



Руководство по эксплуатации VLT[®] AutomationDrive FC 301/302

0,25–75 кВт



Оглавление

1 Введение	4
1.1 Цель данного руководства	4
1.2 Дополнительные ресурсы	4
1.3 Версия руководства и программного обеспечения	4
1.4 Обзор изделия	4
1.5 Разрешения и сертификаты	7
1.6 Утилизация	8
2 Техника безопасности	9
2.1 Символы безопасности	9
2.2 Квалифицированный персонал	9
2.3 Меры предосторожности	9
3 Механический монтаж	11
3.1 Распаковка	11
3.1.1 Поставляемые компоненты	11
3.2 Окружающие условия, в которых производится установка	11
3.3 Монтаж	11
4 Электрический монтаж	14
4.1 Инструкции по технике безопасности	14
4.2 Монтаж с учетом требований ЭМС	14
4.3 Заземление	14
4.4 Схема подключений	16
4.5 Доступ	18
4.6 Подключение двигателя	18
4.7 Подключение сети переменного тока.	19
4.8 Подключение элементов управления	20
4.8.1 Типы клемм управления	20
4.8.2 Подключение к клеммам управления	22
4.8.3 Разрешение работы двигателя (клемма 27)	22
4.8.4 Выбор входа по току/напряжению (переключатели)	22
4.8.5 Управление механическим тормозом	23
4.8.6 Интерфейс последовательной связи RS485	24
4.9 Перечень монтажных проверок	25
5 Ввод в эксплуатацию	27
5.1 Инструкции по технике безопасности	27
5.2 Подключение к сети питания	27
5.3 Работа панели местного управления	27

5.3.1 Расположение элементов управления на графической панели местного управления	28
5.3.2 Настройки параметров	29
5.3.3 Загрузка/выгрузка данных в LCP и из LCP	29
5.3.4 Изменение настроек параметров	30
5.3.5 Восстановление настроек по умолчанию	30
5.4 Базовое программирование	31
5.4.1 Пусконаладка с использованием SmartStart	31
5.4.2 Пусконаладка через [Main Menu] (Главное Меню)	31
5.4.3 Настройка асинхронного двигателя	32
5.4.4 Настройка двигателя с постоянными магнитами	33
5.4.5 Настройка двигателя SynRM с VVC+	34
5.4.6 Автоматическая адаптация двигателя (ААД)	35
5.5 Контроль вращения двигателя	36
5.6 Проверка вращения энкодера	36
5.7 Проверка местного управления	36
5.8 Пуск системы	37
6 Примеры настройки для различных применений	38
7 Техническое обслуживание, диагностика и устранение неисправностей	45
7.1 Техобслуживание и текущий ремонт	45
7.2 Сообщения о состоянии	45
7.3 Типы предупреждений и аварийных сигналов	48
7.4 Перечень предупреждений и аварийных сигналов	49
7.5 Устранение неисправностей	59
8 Технические характеристики	62
8.1 Электрические характеристики	62
8.1.1 Питание от сети 200–240 В	62
8.1.2 Питание от сети 380–500 В	65
8.1.3 Питание от сети 525–600 В (только FC 302)	68
8.1.4 Питание от сети 525–690 В (только FC 302)	71
8.2 Питание от сети	74
8.3 Выходная мощность и другие характеристики двигателя	74
8.4 Условия окружающей среды	75
8.5 Технические характеристики кабелей	75
8.6 Вход/выход и характеристики цепи управления	75
8.7 Предохранители и автоматические выключатели	79
8.8 Моменты затяжки контактов	87
8.9 Номинальная мощность, масса и размеры	88

9 Приложение	91
9.1 Символы, сокращения и условные обозначения	91
9.2 Структура меню параметров	91
Алфавитный указатель	102

1 Введение

1.1 Цель данного руководства

Настоящее руководство по эксплуатации содержит сведения по безопасному монтажу и вводу в эксплуатацию преобразователя частоты.

Руководство по эксплуатации предназначено для использования квалифицированным персоналом. Чтобы обеспечить профессиональное и безопасное использование преобразователя частоты, прочтите инструкции и следуйте им; в частности, обратите внимание на инструкции по технике безопасности и общие предупреждения. Держите это руководство поблизости от преобразователя частоты, чтобы всегда иметь возможность обратиться к нему.

VLT® является зарегистрированным товарным знаком.

1.2 Дополнительные ресурсы

Существует дополнительная информация о функциях и программировании преобразователя частоты.

- *Руководство по программированию VLT® AutomationDrive FC 301/FC 302* содержит более подробное описание работы с параметрами и множество примеров применения.
- *Руководство по проектированию VLT® AutomationDrive FC 301/FC 302* содержит подробное описание возможностей, в том числе функциональных, относящихся к проектированию систем управления двигателями.
- Инструкции по эксплуатации для работы с дополнительным оборудованием.

Дополнительные публикации и руководства можно запросить в компании Danfoss. Их перечень см. по адресу drives.danfoss.com/knowledge-center/technical-documentation/.

1.3 Версия руководства и программного обеспечения

Это руководство регулярно пересматривается и обновляется. Все предложения по его улучшению будут приняты и рассмотрены. В *Таблица 1.1* указаны версия документа и соответствующая версия ПО.

Редакция	Комментарии	Версия ПО
MG33ARxx	Заменяет MG33AQxx	7.XX, 48.XX

Таблица 1.1 Версия руководства и программного обеспечения

1.4 Обзор изделия

1.4.1 Назначение устройства

Преобразователь частоты представляет собой электронный контроллер электродвигателей, который

- регулирует скорость двигателя в соответствии с сигналами обратной связи системы или в соответствии с дистанционно подаваемыми командами внешних контроллеров. Система силового привода состоит из преобразователя частоты, двигателя и оборудования, приводимого в движение двигателем.
- контролирует состояние системы и двигателя.

Преобразователь частоты может также использоваться для защиты двигателя от перегрузки.

В зависимости от конфигурации, преобразователь частоты может использоваться как в автономных применениях, так и в качестве компонента более крупного устройства или установки.

Преобразователь частоты предназначен для использования в жилых, торговых и производственных средах в соответствии с местными стандартами и законами.

УВЕДОМЛЕНИЕ

В жилых районах эти изделия могут стать причиной радиопомех, и этом в случае может потребоваться принятие соответствующих мер защиты.

Возможное неправильное использование

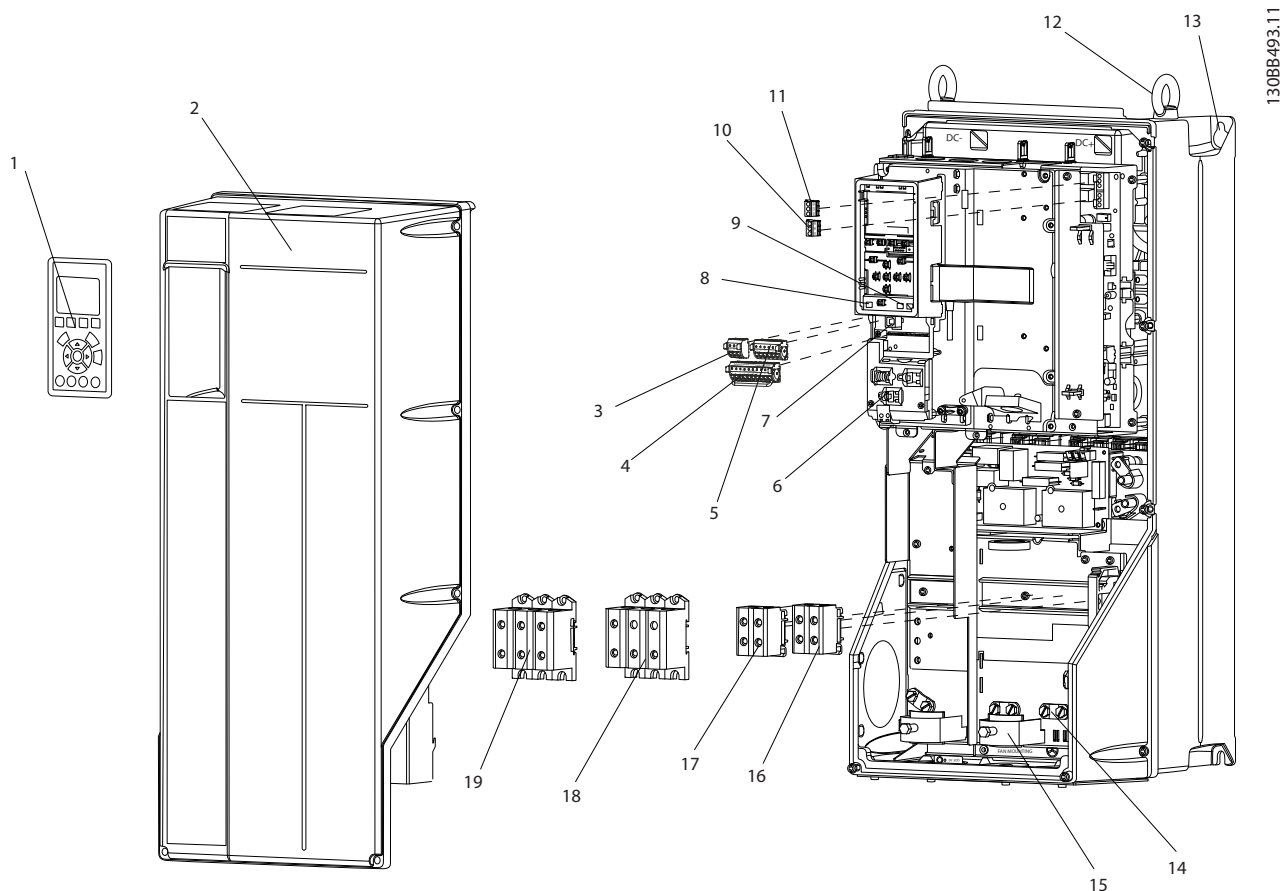
Не используйте преобразователь частоты в применениях, не соответствующих указанным условиям эксплуатации и требованиям к окружающей среде. Обеспечьте соответствие условиям, указанным в *глава 8 Технические характеристики*.

УВЕДОМЛЕНИЕ

Выходная частота преобразователя частоты ограничена значением 590 Гц.

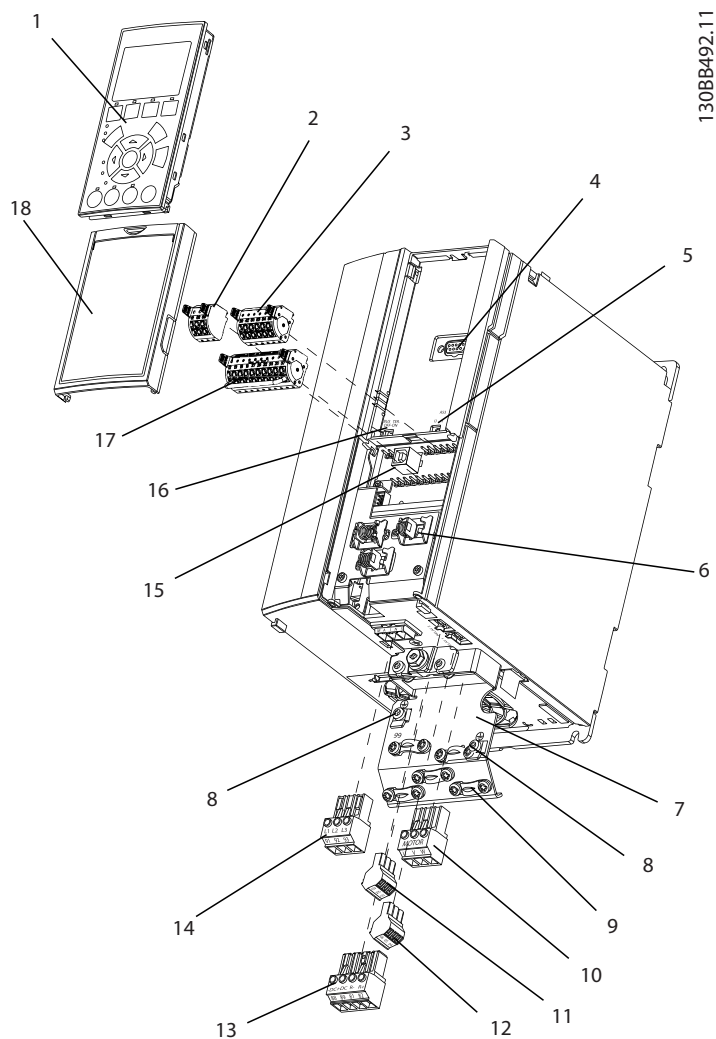
Версия с максимальной выходной частотой 1000 Гц поставляется с экспортной декларацией ЕС. Для получения дополнительной информации обратитесь в Danfoss.

1.4.2 Покомпонентные изображения



1	Панель местного управления (LCP)	11	Реле 2 (04, 05, 06)
2	Крышка	12	Транспортное кольцо
3	Разъемшины RS485	13	Монтажное отверстие
4	Цифровой вход/выход и источник питания 24 В	14	Заземляющий зажим (защитное заземление)
5	Разъем аналогового входа/выхода	15	Разъем экрана кабеля
6	Разъем экрана кабеля	16	Клемма тормоза (-81, +82)
7	USB-разъем	17	Клемма разделения нагрузки ((шина постоянного тока)) (-88, +89)
8	Переключательклеммы периф. шины	18	Выходные клеммы двигателя 96 (U), 97 (V), 98 (W)
9	Аналоговые выключатели (A53), (A54)	19	Входные клеммы сети питания 91 (L1), 92 (L2), 93 (L3)
10	Реле 1 (01, 02, 03)	-	-

Рисунок 1.1 Покомпонентное изображение, размеры корпусов В и С, IP55 и IP66

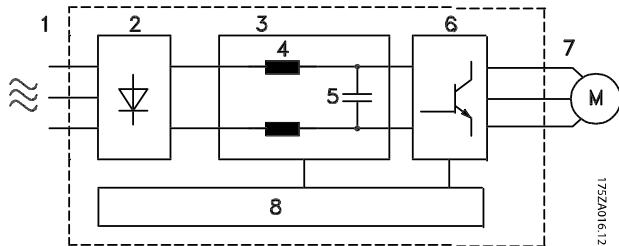


1	Панель местного управления (LCP)	10	Выходные клеммы двигателя 96 (U), 97 (V), 98 (W)
2	Разъем периф. шины RS 485 (+68, -69)	11	Реле 2 (01, 02, 03)
3	Разъем аналогового входа/выхода	12	Реле 1 (04, 05, 06)
4	Разъем входа LCP	13	Клеммы тормоза (-81, +82) и разделения нагрузки (-88, +89)
5	Аналоговые выключатели (A53), (A54)	14	Входные клеммы сети питания 91 (L1), 92 (L2), 93 (L3)
6	Разъем экрана кабеля	15	USB-разъем
7	Пластина подключения заземления	16	Переключатель клеммы периф. шины
8	Заземляющий зажим (защитное заземление)	17	Цифровой вход/выход и источник питания 24 В
9	Заземляющий зажим и разгрузка натяжения экранированного кабеля	18	Крышка

Рисунок 1.2 Покомпонентное изображение, корпус типа А, IP20

1.4.3 Блок-схема

На Рисунок 1.3 представлена блок-схема внутренних компонентов преобразователя частоты.



Область	Название	Функции
1	Вход сетевого питания	3-фазное питание преобразователя частоты от сети переменного тока.
2	Выпрямитель	Выпрямительный мост преобразовывает переменный ток на входе в постоянный ток для подачи питания на инвертор.
3	Шина постоянного тока	Промежуточная цепь шины постоянного тока использует постоянный ток.
4	Реакторы постоянного тока	<ul style="list-style-type: none"> Фильтруют напряжение промежуточной цепи постоянного тока. Обеспечивают защиту от переходных процессов в сети. Уменьшают эффективное значение тока. Повышают коэффициент мощности, передаваемой обратно в сеть. Уменьшают гармоники на входе переменного тока.
5	Конденсаторная батарея	<ul style="list-style-type: none"> Сохраняет энергию постоянного тока. Обеспечивает защиту от скачков при краткосрочной потере мощности.
6	Инвертор	Инвертор преобразовывает постоянный ток в переменный ток другой формы колебаний, регулируемой широтно-импульсной модуляцией (ШИМ) для управления электродвигателем на выходе.
7	Выходной сигнал на двигатель	Регулируемое 3-фазное выходное питание на двигатель.

Область	Название	Функции
8	Управляющая схема	<ul style="list-style-type: none"> Выполняет мониторинг входного питания, внутренней обработки, выходного тока и тока двигателя для обеспечения эффективности работы и управления. Выполняет мониторинг и исполнение команд интерфейса пользователя и внешних команд. Обеспечивает вывод состояния и контроль работы.

Рисунок 1.3 Блок-схема преобразователя частоты

1.4.4 Размеры корпусов и их номинальная мощность

Типы корпусов и значения номинальной мощности преобразователей частоты см. в глава 8.9 *Номинальная мощность, масса и размеры*.

1.5 Разрешения и сертификаты



Таблица 1.2 Разрешения и сертификаты

Имеются и другие разрешения и сертификаты. Обратитесь к партнеру Danfoss в вашем регионе. Преобразователи частоты с размером корпуса T7 (525–690 В) имеют сертификации UL только для устройств, рассчитанных на 525–600 В.

Преобразователь частоты удовлетворяет требованиям UL 508C, касающимся тепловой памяти. Подробнее см. раздел *Тепловая защита двигателя в руководстве по проектированию* соответствующего продукта.

Сведения об условиях соответствия Европейскому соглашению о международной перевозке опасных грузов по внутренним водным путям (ADN) см. в разделе *Установка в соответствии ADN* в соответствующем руководстве по проектированию.

1.6 Утилизация



Оборудование, содержащее электрические компоненты, нельзя утилизировать вместе с бытовыми отходами.

Его следует собирать отдельно в соответствии с действующими местными правовыми актами.

2 Техника безопасности

2.1 Символы безопасности

В этом руководстве используются следующие символы:

▲ВНИМАНИЕ!

Указывает на потенциально опасную ситуацию, при которой существует риск летального исхода или серьезных травм.

▲ПРЕДУПРЕЖДЕНИЕ

Указывает на потенциально опасную ситуацию, при которой существует риск получения незначительных травм или травм средней тяжести. Также может использоваться для обозначения потенциально небезопасных действий.

УВЕДОМЛЕНИЕ

Указывает на важную информацию, в том числе о такой ситуации, которая может привести к повреждению оборудования или другой собственности.

2.2 Квалифицированный персонал

Правильная и надежная транспортировка, хранение, монтаж, эксплуатация и обслуживание необходимы для бесперебойной и безопасной работы преобразователя частоты. Монтаж и эксплуатация этого оборудования должны выполняться только квалифицированным персоналом.

Квалифицированный персонал определяется как обученный персонал, уполномоченный проводить монтаж, ввод в эксплуатацию и техническое обслуживание оборудования, систем и цепей в соответствии с применимыми законами и правилами. Кроме того, квалифицированный персонал должен хорошо знать инструкции и правила безопасности, описанные в этом руководстве.

2.3 Меры предосторожности

▲ВНИМАНИЕ!

ВЫСОКОЕ НАПРЯЖЕНИЕ!

Преобразователи частоты, подключенные к вводу сети переменного тока, источнику постоянного тока или цепи разделения нагрузки, находятся под высоким напряжением. Установка, пусконаладка и техобслуживание должны выполняться квалифицированным персоналом; несоблюдение этого требования может привести к летальному исходу или получению серьезных травм.

- Установка, пусконаладка и техническое обслуживание должны производиться только квалифицированным персоналом.

▲ВНИМАНИЕ!

НЕПРЕДНАМЕРЕННЫЙ ПУСК

Если преобразователь частоты подключен к сети питания переменного тока, источнику переменного тока или цепи разделения нагрузки, двигатель может включиться в любой момент. Случайный пуск во время программирования, техобслуживания или ремонтных работ может привести к летальному исходу, получению серьезных травм или порче имущества. Двигатель может запуститься внешним переключателем, командой по периферийной шине, входным сигналом задания с LCP либо после устранения неисправности.

Чтобы предотвратить случайный пуск двигателя:

- Отсоедините преобразователь частоты от сети.
- Перед программированием параметров обязательно нажмите на LCP кнопку [Off/Reset] (Выкл./Сброс).
- Следует полностью завершить подключение проводки и монтаж компонентов преобразователя частоты, двигателя и любого ведомого оборудования, прежде чем подключать преобразователь частоты к сети переменного тока, источнику постоянного тока или цепи разделения нагрузки.

⚠ВНИМАНИЕ!**ВРЕМЯ РАЗРЯДКИ**

В преобразователе частоты установлены конденсаторы постоянного тока, которые остаются заряженными даже после отключения сетевого питания. Высокое напряжение может присутствовать даже в том случае, если индикаторы предупреждений погасли. Несоблюдение установленного периода ожидания после отключения питания перед началом обслуживания или ремонта может привести к летальному исходу или серьезным травмам.

1. Остановите двигатель.
2. Отключите сеть переменного тока, двигателя с постоянными магнитами и дистанционно расположенные источники питания звена постоянного тока, в том числе резервные аккумуляторы, ИБП и подключения к сети постоянного тока других преобразователей частоты.
3. Перед выполнением работ по обслуживанию и ремонту следует дождаться полной разрядки конденсаторов. Время разрядки указано в *Таблица 2.1*.

Напряжени е [В]	Минимальное время выдержки (в минутах)		
	4	7	15
200–240	0,25–3,7 кВт (0,34–5 л. с.)	–	5,5–37 кВт (7,5–50 л. с.)
380–500	0,25–7,5 кВт (0,34–10 л. с.)	–	11–75 кВт (15–100 л. с.)
525–600	0,75–7,5 кВт (1–10 л. с.)	–	11–75 кВт (15–100 л. с.)
525–690	–	1,5–7,5 кВт (2–10 л. с.)	11–75 кВт (15–100 л. с.)

Таблица 2.1 Время разрядки

⚠ВНИМАНИЕ!**ОПАСНОСТЬ ТОКА УТЕЧКИ**

Токи утечки превышают 3,5 мА. Неправильное заземление преобразователя частоты может привести к летальному исходу или серьезным травмам.

- Правильное заземление оборудования должно быть устроено сертифицированным специалистом-электромонтажником.

⚠ВНИМАНИЕ!**ОПАСНОЕ ОБОРУДОВАНИЕ**

Прикосновение к вращающимся валам и электрическому оборудованию может привести к летальному исходу или серьезным травмам.

- Обеспечьте, чтобы монтаж, пусконаладка и техническое обслуживание выполнялись только обученным и квалифицированным персоналом.
- Убедитесь, что электромонтажные работы выполняются в соответствии с государственными и местными электротехническими нормами.
- Соблюдайте процедуры, описанные в этом руководстве.

⚠ВНИМАНИЕ!**НЕПРЕДНАМЕРЕННОЕ ВРАЩЕНИЕ ДВИГАТЕЛЯ
САМОВРАЩЕНИЕ**

Случайное вращение электродвигателей с постоянными магнитами генерирует напряжение и может заряжать цепи преобразователя, что может привести к смертельному исходу, серьезным травмам или повреждению оборудования.

- Для предотвращения случайного вращения убедитесь, что двигатели с постоянными магнитами заблокированы.

⚠ПРЕДУПРЕЖДЕНИЕ**ОПАСНОСТЬ В СЛУЧАЕ ВНУТРЕННЕГО
ОТКАЗА**

Если преобразователь частоты не закрыт должным образом, внутренняя неисправность в преобразователе частоты может привести к серьезным травмам.

- Перед включением в сеть убедитесь, что все защитные крышки установлены на свои места и надежно закреплены.

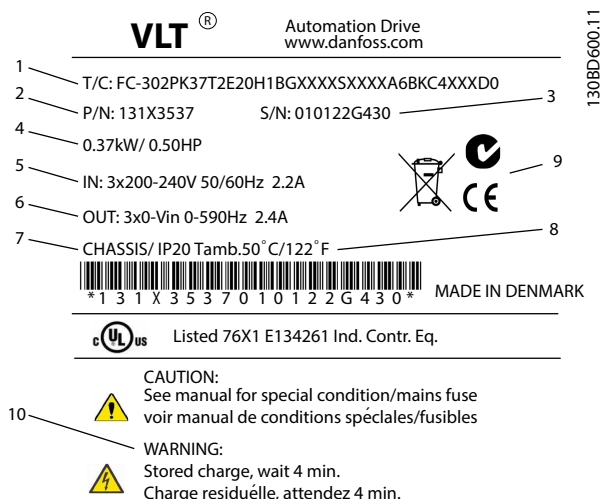
3 Механический монтаж

3.1 Распаковка

3.1.1 Поставляемые компоненты

Комплектность поставки отличается в зависимости от конфигурации изделия.

- Убедитесь, что поставляемое оборудование и сведения на паспортной табличке соответствуют подтвержденному заказу.
- Осмотрите упаковку и преобразователь частоты и убедитесь в отсутствии повреждений, вызванных нарушением правил транспортировки. При наличии любых повреждений предъявите претензии перевозчику. Сохраните поврежденные компоненты до прояснения ситуации.



1	Номинальная мощность
2	Кодовый номер
3	Серийный номер
4	Номинальная мощность
5	Входное напряжение, частота и ток (при низком/высоком напряжении)
6	Выходное напряжение, частота и ток (при низком/высоком напряжении)
7	Размер корпуса и класс IP
8	Макс. температура окружающей среды
9	Сертификаты
10	Время разрядки (предупреждение)

Рисунок 3.1 Паспортная табличка изделия (пример)

УВЕДОМЛЕНИЕ

Запрещается снимать паспортную табличку с преобразователя частоты (будет утеряна гарантия).

3.1.2 Хранение

Обеспечьте выполнение всех требований к хранению. Подробнее см. глава 8.4 Условия окружающей среды.

3.2 Окружающие условия, в которых производится установка

УВЕДОМЛЕНИЕ

В случае установки преобразователя частоты в местах, где в воздухе содержатся капли жидкости, твердые частицы или вызывающие коррозию газы, убедитесь, что класс защиты (IP)/тип устройства соответствуют окружающим условиям. Несоблюдение требований к условиям окружающей среды может привести к сокращению срока службы преобразователя частоты. Убедитесь, что требования к влажности воздуха, температуре и высоте над уровнем моря соблюдены.

Вибрационные и ударные воздействия

Преобразователь частоты удовлетворяет требованиям, предъявляемым к устройствам, монтируемым на стене или на полу в производственных помещениях, а также в щитах управления, закрепляемых болтами на стене или на полу.

Подробное описание различных окружающих условий см. в глава 8.4 Условия окружающей среды.

3.3 Монтаж

УВЕДОМЛЕНИЕ

Ошибка монтажа может привести к перегреву и снижению уровня производительности.

Охлаждение

- В верхней и нижней части преобразователя следует оставить зазор для доступа воздуха для охлаждения. Требования к зазорам для доступа воздуха см. в Рисунок 3.2.

3

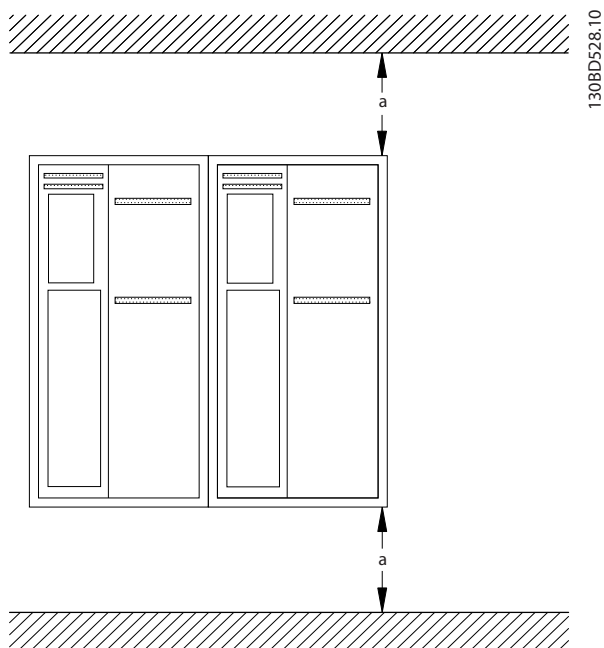


Рисунок 3.2 Свободное пространство для охлаждения верхней и нижней части устройства

Корпус	A1–A5	B1–B4	C1, C3	C2, C4
a [мм (дюйм)]	100 (3,9)	200 (7,8)	200 (7,8)	225 (8,9)

Таблица 3.1 Требования к минимальным зазорам для циркуляции воздуха

Подъем

- Чтобы определить способ безопасного подъема, проверьте массу устройства, см. глава 8.9 Номинальная мощность, масса и размеры.
- Убедитесь, что подъемное устройство подходит для выполнения этой задачи.
- В случае необходимости воспользуйтесь подъемно-транспортным оборудованием, краном или вилочным подъемником с такой номинальной мощностью, которая позволит переместить устройство.
- Для подъема устройства воспользуйтесь транспортными кольцами, если они входят в комплект поставки.

Монтаж

1. Убедитесь, что место, подготовленное для монтажа, выдержит массу устройства. Преобразователи частоты могут быть установлены без зазора вплотную друг к другу.
2. Установите устройство как можно ближе к двигателю. Кабели двигателя должны быть как можно более короткими.

3. Для обеспечения надлежащей циркуляции охлаждающего воздуха установите устройство вертикально на устойчивую ровную поверхность или прикрепите к дополнительной задней панели.
4. Если на устройстве имеются монтажные отверстия для настенного монтажа, используйте их.

Установка с использованием монтажной панели и реек

УВЕДОМЛЕНИЕ

При монтаже на рейки необходимо использовать монтажную панель.

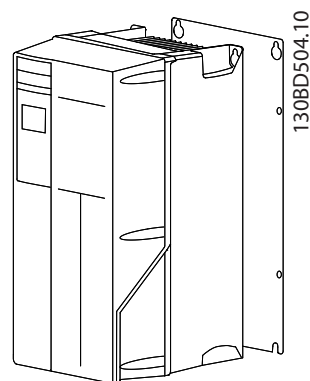


Рисунок 3.3 Правильная установка с использованием монтажной панели

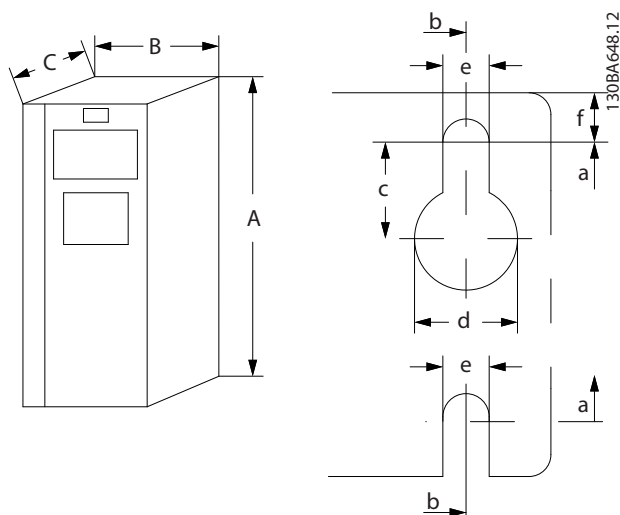


Рисунок 3.4 Верхнее и нижнее монтажные отверстия (см. глава 8.9 Номинальная мощность, масса и размеры)

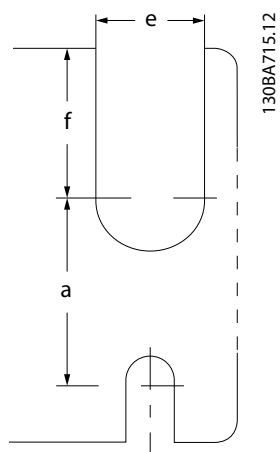


Рисунок 3.5 Верхнее и нижнее монтажные отверстия (B4, C3 и C4)

4 Электрический монтаж

4.1 Инструкции по технике безопасности

Общие указания по технике безопасности см. в *глава 2 Техника безопасности*.

▲ВНИМАНИЕ!

ИНДУЦИРОВАННОЕ НАПРЯЖЕНИЕ

Индуктированное напряжение от выходных кабелей двигателей, проложенных рядом друг с другом, может зарядить конденсаторы оборудования даже при выключенном и изолированном оборудовании. Несоблюдение требований к раздельной прокладке выходных кабелей двигателя или использованию экранированных кабелей может привести к летальному исходу или серьезным травмам.

- Прокладывайте выходные кабели двигателя отдельно или
- Используйте экранированные кабели.

▲ПРЕДУПРЕЖДЕНИЕ

ОПАСНОСТЬ ПОРАЖЕНИЯ ТОКОМ

Преобразователь частоты может вызвать появление постоянного тока в проводнике защитного заземления. Несоблюдение рекомендаций приведет к тому, что RCD не сможет обеспечить необходимую защиту.

- Там, где для защиты от поражения электрическим током используется устройство защитного отключения (RCD, датчик остаточного тока), на стороне питания разрешается устанавливать RCD только типа В.

Защита от перегрузки по току

- В применениях с несколькими двигателями необходимо между преобразователем частоты и двигателем использовать дополнительные защитное оборудование, такое как устройства защиты от короткого замыкания или тепловая защита двигателя.
- Для защиты от короткого замыкания и перегрузки по току должны быть установлены входные предохранители. Если предохранители не поставляются производителем, их должен установить специалист во время монтажа. Максимальные номиналы предохранителей см. в *глава 8.7 Предохранители и автоматические выключатели*.

Тип и номиналы проводов

- Вся проводка должна соответствовать государственным и местным нормам и правилам в отношении сечения провода и температур окружающей среды.
- Рекомендованный провод подключения питания: Медный провод номиналом не ниже 75 °C (167 °F).

Рекомендуемые типы и размеры проводов указаны в *глава 8.1 Электрические характеристики* и *глава 8.5 Технические характеристики кабелей*.

4.2 Монтаж с учетом требований ЭМС

Чтобы выполнить монтаж в соответствии с требованиями по ЭМС, следуйте указаниям в *глава 4.3 Заземление*, *глава 4.4 Схема подключений*, *глава 4.6 Подключение двигателя* и *глава 4.8 Подключение элементов управления*.

4.3 Заземление

▲ВНИМАНИЕ!

ОПАСНОСТЬ ТОКА УТЕЧКИ

Токи утечки превышают 3,5 мА. Неправильно выполненное заземление преобразователя частоты может привести к летальному исходу или серьезным травмам.

- Правильное заземление оборудования должно быть устроено сертифицированным специалистом-электромонтажником.

Электробезопасность

- Преобразователь частоты должен быть заземлен в соответствии с применимыми стандартами и директивами.
- Для проводки входного питания, питания двигателя и управляющей проводки используйте отдельные заземляющие провода.
- Запрещается совместно заземлять два преобразователя частоты с использованием последовательного подключения (см. *Рисунок 4.1*).
- заземляющие провода должны быть как можно более короткими.
- Соблюдайте требования производителя двигателя, относящиеся к его подключению.
- Мин. поперечное сечение кабеля: 10 мм² (7 AWG). Подключите 2 отдельных провода заземления, каждый из которых отвечает требованиям к поперечному сечению.

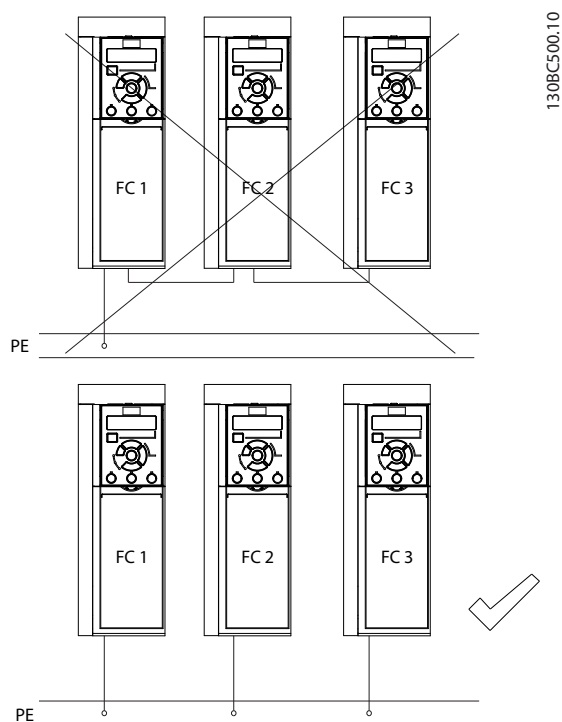


Рисунок 4.1 Принципы заземления

Монтаж в соответствии требованиями ЭМС

- Создайте электрический контакт между экраном кабеля и корпусом преобразователя частоты с помощью металлических кабельных уплотнений или зажимов, поставляемых с оборудованием (см. глава 4.6 Подключение двигателя).
- Для уменьшения переходных процессов используйте многожильный провод.
- Не используйте скрутки.

УВЕДОМЛЕНИЕ**ВЫРАВНИВАНИЕ ПОТЕНЦИАЛОВ**

Если потенциал заземления между преобразователем частоты и системой различаются между собой, имеется риск возникновения переходных процессов. Установите кабели выравнивания потенциалов между компонентами системы. Рекомендуемое поперечное сечение кабеля: 16 мм² (6 AWG).

4.4 Схема подключений

4

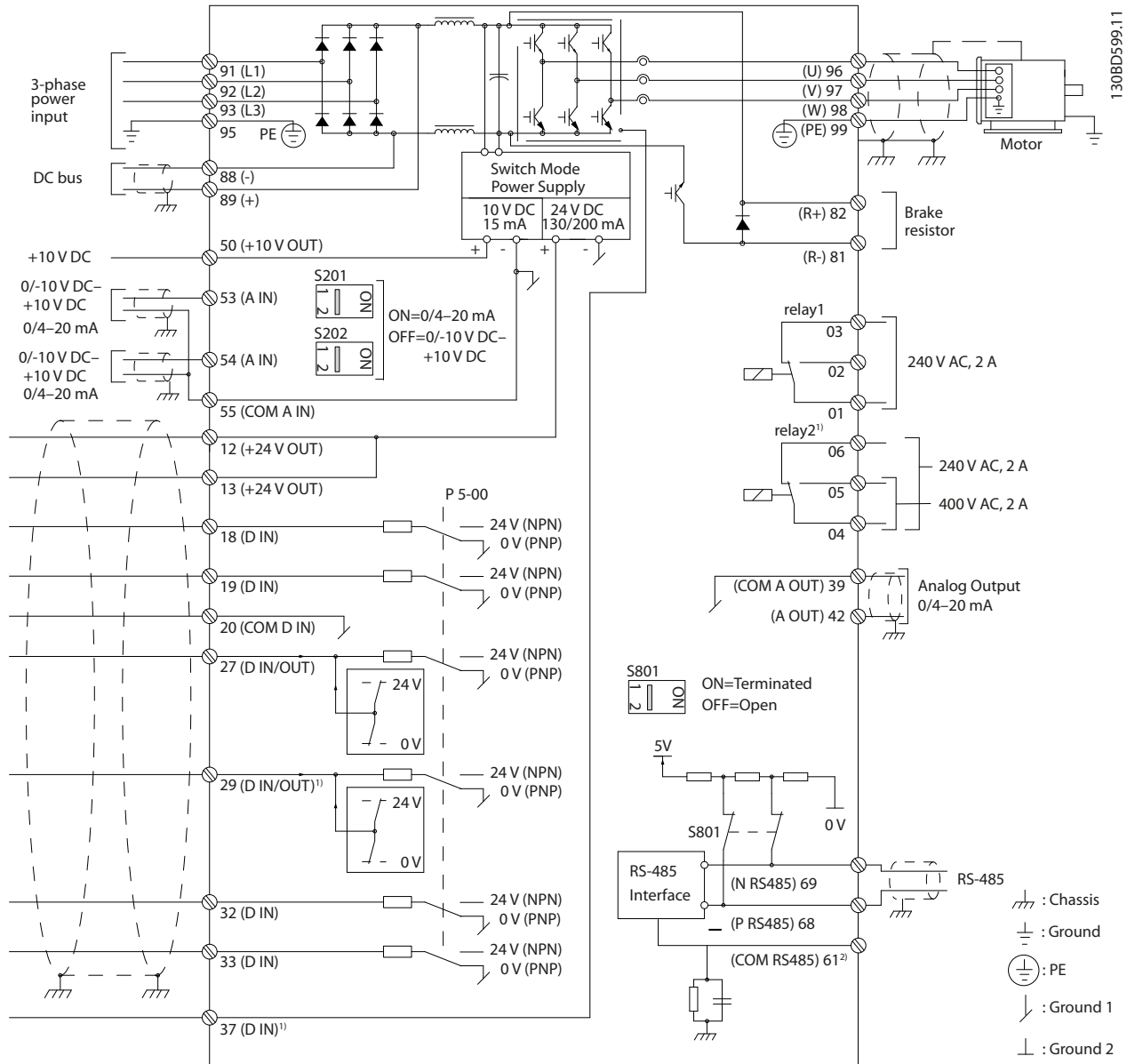
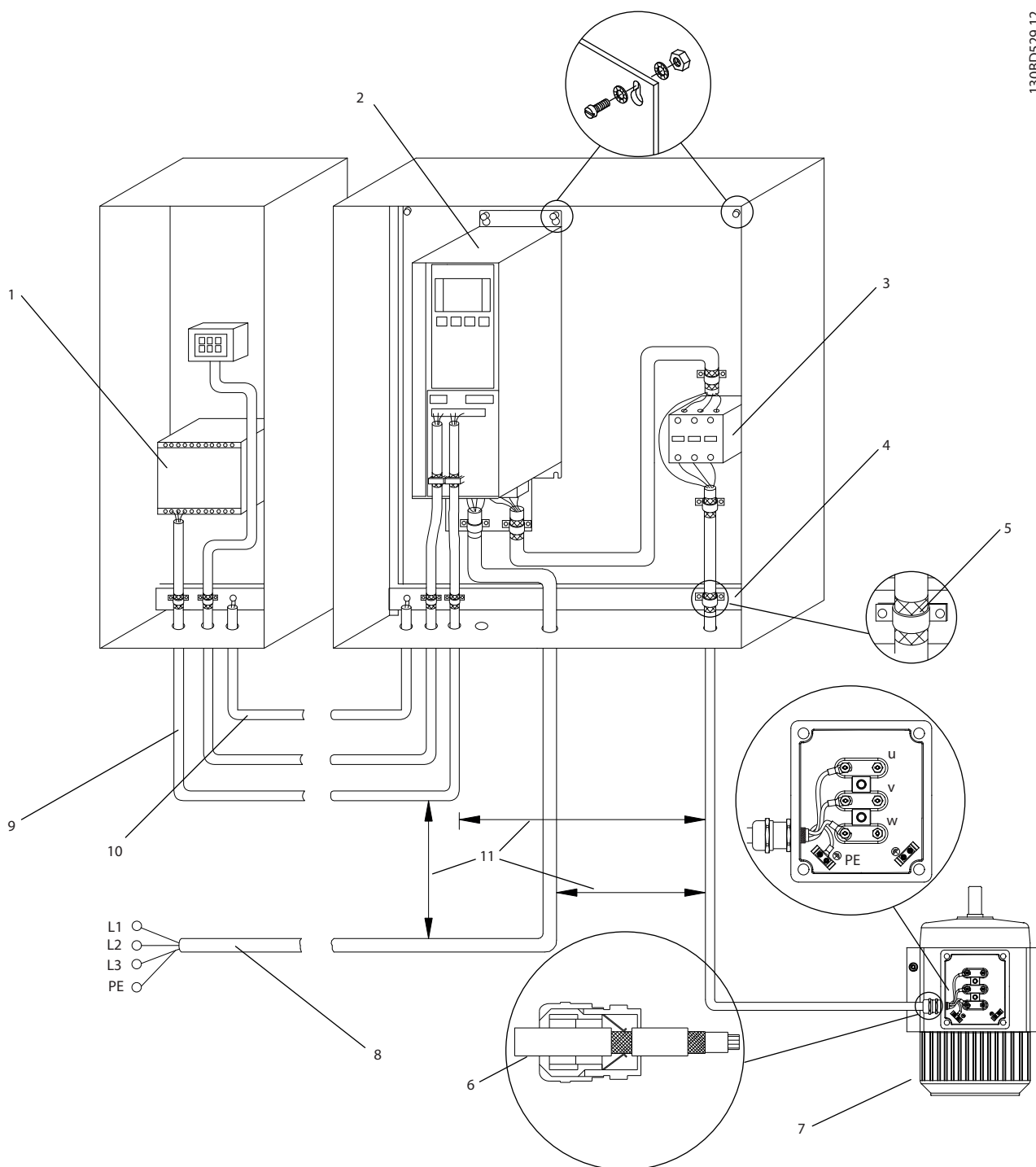


Рисунок 4.2 Схема основных подключений

A = аналоговый, D = цифровой

1) Клемма 37 (опция) используется для функции Safe Torque Off (STO). Инструкции по установке см. в *Инструкциях по эксплуатации функции Safe Torque Off в преобразователях частоты VLT®*. У FC 301 клемма 37 предусмотрена только в корпусе размера A1. Реле 2 и клемма 29 не функционируют в FC 301.

2) Не подключайте экран кабеля.



1	PLC	7	Двигатель, 3-фаза и защитное заземление (экранированный)
2	Преобразователь частоты	8	Сеть, 3 фазы, и усиленное защитное заземление (неэкранированный)
3	Выходной контактор	9	Проводка цепей управления (экранированная)
4	Кабельный зажим	10	Провод выравнивания потенциалов, мин. 16 мм ² (0,025 дюйм ²)
5	Кабельная изоляция (зачищена)	11	Расстояние между кабелем управления, кабелем двигателя и кабелем сети питания: Минимум 200 мм (7,9 дюйма)
6	Кабельное уплотнение		

Рисунок 4.3 Электрическое подключение с учетом требований ЭМС

Подробнее об ЭМС см. в *глава 4.2 Монтаж с учетом требований ЭМС.*

УВЕДОМЛЕНИЕ

ПОМЕХИ ЭМС

В качестве кабелей двигателя и управления используйте экранированные кабели и прокладывайте кабели входного питания, двигателя и управления отдельно. Несоблюдение требований к изоляции силовых кабелей, кабелей двигателя и кабелей цепи управления может привести к непредусмотренным ситуациям и снижению эффективности работы оборудования. Расстояние между кабелями управления, двигателя и питания должно быть не менее 200 мм.

4

4.5 Доступ

- Снимите крышку с помощью отвертки (см. *Рисунок 4.4*) или ослабив крепежные винты (см. *Рисунок 4.5*).

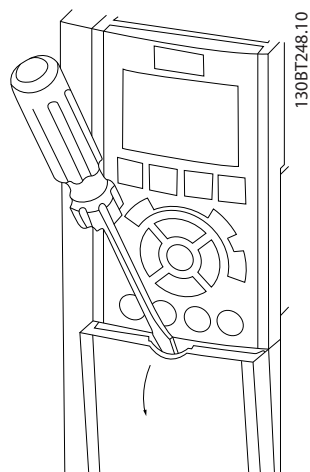


Рисунок 4.4 Доступ к проводке в корпусах IP20 и IP21

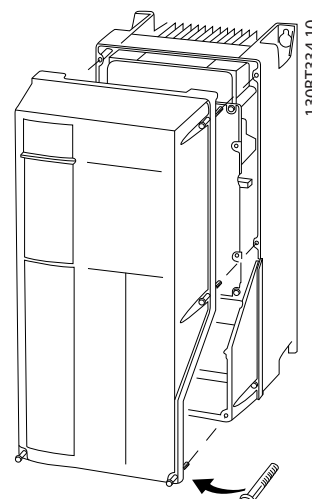


Рисунок 4.5 Доступ к проводке в корпусах IP55 и IP66

Затяните винты крышки с моментом затяжки, указанным в *Таблица 4.1*.

Корпус	IP55	IP66
A4/A5	2	2
B1/B2	2,2	2,2
C1/C2	2,2	2,2

В корпусах A1/A2/A3/B3/B4/C3/C4 нет болтов, требующих затягивания.

Таблица 4.1 Моменты затяжки для крышек [Н·м]

4.6 Подключение двигателя

ВНИМАНИЕ!

ИНДУЦИРОВАННОЕ НАПРЯЖЕНИЕ

Индуктивное напряжение от выходных кабелей двигателей, проложенных рядом друг с другом, может зарядить конденсаторы оборудования даже при выключенном и изолированном оборудовании. Несоблюдение требований к отдельной прокладке выходных кабелей двигателя или использованию экранированных кабелей может привести к летальному исходу или серьезным травмам.

- Прокладывайте выходные кабели двигателя отдельно или
- Используйте экранированные кабели.
- Используйте кабель размера, рекомендуемого государственными и местными нормами электробезопасности. Сведения о максимальных размерах проводов см. в *глава 8.1 Электрические характеристики.*
- Соблюдайте требования производителя двигателя, относящиеся к его подключению.

- Заглушки проводки двигателя или панели доступа имеются на дне корпусов, соответствующих стандарту IP21 (NEMA1/12) и выше.
- Запрещается подключать пусковое устройство или устройство переключения полярности (например, двигатель Даландера или асинхронный электродвигатель с контактными кольцами) между преобразователем частоты и двигателем.

Процедура

1. Зачистите часть внешней изоляции кабеля.
2. Поместите зачищенный провод под кабельный зажим, чтобы установить механический и электрический контакт между экраном кабеля и землей.
3. Подключите провод заземления к ближайшей клемме заземления в соответствии с инструкциями по заземлению вглава 4.3 Заземление , см. Рисунок 4.6.
4. Подключите проводку трехфазного двигателя к клеммам 96 (U), 97 (V) и 98 (W), см. Рисунок 4.6.
5. Затяните клеммы в соответствии с данными, указанными в глава 8.8 Моменты затяжки контактов.

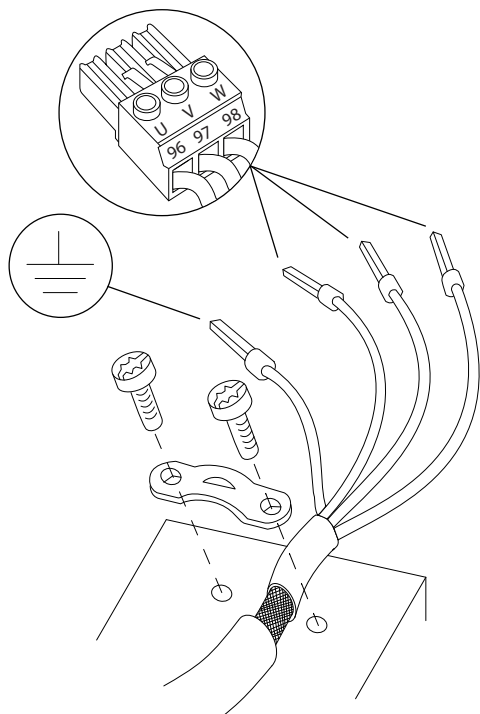


Рисунок 4.6 Подключение двигателя

На Рисунок 4.7 показано подключение сетевого питания, двигателя и заземления для базовых преобразователей

частоты. Фактические конфигурации отличаются для разных типов устройств и дополнительного оборудования.

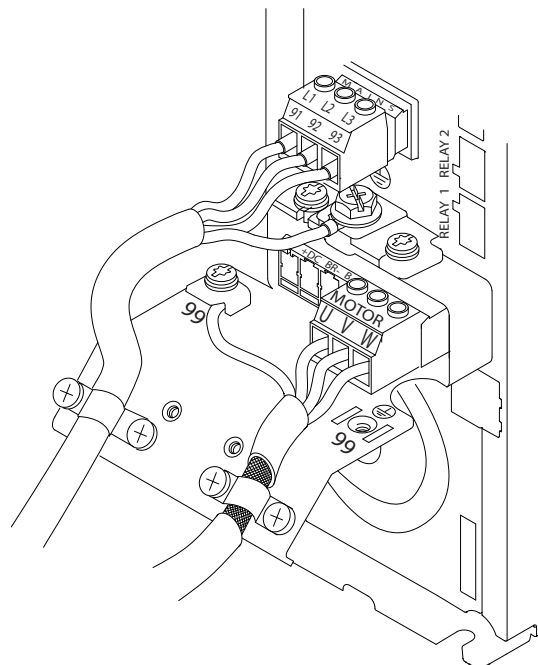


Рисунок 4.7 Пример подключения кабелей двигателя, силовых кабелей и заземления

4.7 Подключение сети переменного тока.

- Размер проводов зависит от входного тока преобразователя частоты. Сведения о максимальных размерах проводов см. в глава 8.1 Электрические характеристики.
- Используйте кабель размера, рекомендуемого государственными и местными нормами электробезопасности.

Процедура

1. Подключите проводку трехфазной сети переменного тока к клеммам L1, L2, и L3 (см. Рисунок 4.7).
2. В зависимости от конфигурации оборудования подключите входное питание к силовым входным клеммам или к входному разъединителю.
3. Заземлите кабель в соответствии с инструкциями по заземлению, изложенными в глава 4.3 Заземление.
4. При питании от сети, изолированной от земли (IT-сеть или плавающий треугольник) или от сети TT/TN-S с заземленной ветвью (заземленный треугольник), установите для

130BF948.10

130BD531.10

пар. параметр 14-50 Фильтр ВЧ-помех значение [0] Выкл. во избежание повреждения цепи постоянного тока и для уменьшения емкостных токов на землю согласно стандарту IEC 61800-3.

4.8 Подключение элементов управления

- Необходимо изолировать провода подключения элементов управления от высоковольтных компонентов преобразователя частоты.
- Если преобразователь частоты подключен к термистору, провода цепи управления данного термистора должны быть экранированы и иметь усиленную/двойную изоляцию. Рекомендуется напряжение питания 24 В пост. тока. См. Рисунок 4.8.

4.8.1 Типы клемм управления

На Рисунок 4.8 и Рисунок 4.9 показаны съемные разъемы преобразователя частоты. Функции клемм и настройки по умолчанию описаны в Таблица 4.2 и Таблица 4.3.

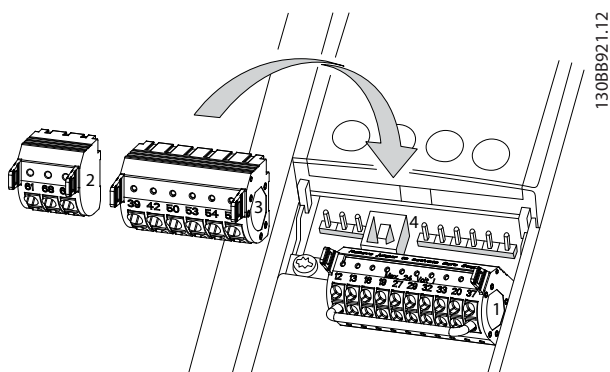


Рисунок 4.8 Расположение клемм управления

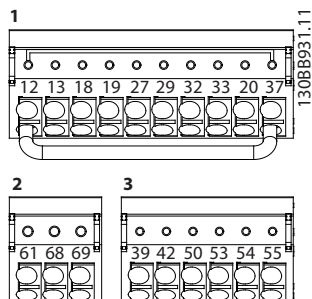


Рисунок 4.9 Номера клемм

- Разъем 1 содержит 4 программируемые клеммы цифровых входов, 2 дополнительные цифровые клеммы, программируемые для использования с цифровыми входами либо

цифровыми выходами, клемму питания 24 В пост. тока и общую клемму для дополнительного предоставляемого заказчиком источника питания 24 В пост. тока. FC 302 и FC 301 (в корпусе A1 упомянутые устройства являются дополнительными) также имеют цифровой вход для функции STO.

- Разъем 2 содержит клеммы (+)68 и (-)69 для интерфейса последовательной связи RS485.
- Разъем 3 содержит два аналоговых входа, один аналоговый выход, клемму питания 10 В пост. тока и общие клеммы для входов и выходов.
- Разъем 4 представляет собой порт USB для использования с Средство конфигурирования МСТ 10.

Описание клеммы			
Клемма	Параметр	Установка по умолчанию	Описание
Цифровые входы/выходы			
12, 13	–	+24 В пост. тока	Питание 24 В пост. тока для цифровых входов и внешних датчиков. Максимальный выходной ток составляет 200 мА (130 мА для FC 301) для всех нагрузок 24 В.
18	Параметр 5-10 Клемм а 18, цифровой вход	[8] Пуск	Цифровые входы.
19	Параметр 5-11 Клемм а 19, цифровой вход	[10] Реверс	
32	Параметр 5-14 Клемм а 32, цифровой вход	[0] Не используется	
33	Параметр 5-15 Клемм а 33, цифровой вход	[0] Не используется	

Описание клеммы			
Клемма	Параметр	Установка по умолчанию	Описание
27	Параметр 5-12 Клемма а 27, цифровой вход	[2] Выбег, инверсный	Для цифрового входа или выхода. По умолчанию настроены в качестве входов.
29	Параметр 5-13 Клемма а 29, цифровой вход	[14] Фикс. част.	
20	–	–	Общая клемма для цифровых входов и потенциал 0 В для питания 24 В.
37	–	STO	Безопасный вход.
Аналоговые входы/выходы			
39	–		Общий контакт для аналогового выхода
42	Параметр	[0] Не используется	Программируемый аналоговый выход. Аналоговый сигнал 0–20 мА или 4–20 мА при макс. 500 Ом.
50	–	+10 В пост. тока	Питание 10 В пост. тока на аналоговых входах для подключения потенциометра или термистора. Максимум 15 мА.
53	Группа параметра в 6-1* Аналоговый вход 1.	Задание	Аналоговый вход. Для напряжения или тока. Переключатели А53 и А54 используются для выбора мА или В.
54	Группа параметра в 6-2* Аналоговый вход 2.	Обратная связь	
55	–	–	Общий для аналогового входа.

Таблица 4.2 Описание клемм, цифровые входы/выходы, аналоговые входы и выходы

Описание клеммы			
Клемма	Параметр	Установка по умолчанию	Описание
Последовательная связь			
61	–	–	Встроенный резистивно-емкостной фильтр для экрана кабеля. Используется ТОЛЬКО для подключения экрана при наличии проблем с ЭМС.
68 (+)	Группа параметра в 8-3* Настройки порта ПЧ	–	Интерфейс RS485.
69 (-)	Группа параметра в 8-3* Настройки порта ПЧ	–	Для контактного сопротивления предусмотрен переключатель платы управления.
Реле			
01, 02, 03	[0]	[0] Не используется	Выход реле типа Form C. Для подключения напряжения переменного и постоянного тока, а также резистивных и индуктивных нагрузок.
04, 05, 06	[1]	[0] Не используется	

Таблица 4.3 Описание клемм, последовательная связь

Дополнительная клемма

- 2 выхода реле типа Form C. Расположение выходов зависит от конфигурации преобразователя частоты.
- Клеммы на встроенном дополнительном оборудовании. См. руководство к соответствующему дополнительному оборудованию.

4.8.2 Подключение к клеммам управления

Для облегчения монтажа разъемы клемм управления можно отсоединять от преобразователя частоты, как показано на *Рисунок 4.10*.

УВЕДОМЛЕНИЕ

Для сведения помех к минимуму провода цепи управления должны быть как можно более короткими и проложены отдельно от высоковольтных кабелей.

1. Разомкните контакт, вставив небольшую отвертку в прорезь, расположенную над контактом, и подтолкнув отвертку немного вверх.

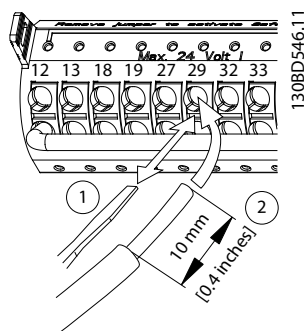


Рисунок 4.10 Подключение проводов цепи управления

2. Вставьте зачищенный управляющий провод в контакт.
3. Выньте отвертку для фиксации провода управления в контакте.
4. Убедитесь в том, что контакт надежно закреплен. Слабый контакт может привести к сбоям в работе оборудования или к ухудшению рабочих характеристик.

Размеры проводки для клемм управления см. в *глава 8.5 Технические характеристики кабелей*, а типовые подключения элементов управления — в *глава 6 Примеры настройки для различных применений*.

4.8.3 Разрешение работы двигателя (клемма 27)

Между клеммами 12 (или 13) и 27 может понадобиться перемычка для работы преобразователя частоты с значениями настроек, запрограммированными по умолчанию.

- Клемма 27 цифрового выхода служит для получения команды внешней блокировки 24 В постоянного тока.
- Если устройство блокировки отсутствует, соедините перемычкой клемму управления 12 (рекомендуется) или 13 с клеммой 27. Перемычка позволяет передать внутренний сигнал 24 В на клемму 27.
- при отображении в строке состояния в нижней части LCP надписи *AUTO REMOTE COAST (АВТОМАТИЧЕСКИЙ УДАЛЕННЫЙ СИГНАЛ ОСТАНОВА ВЫБЕГОМ)* устройство готово к работе, но не хватает входного сигнала на клемме 27.
- При заводской установке дополнительного оборудования с подключением на клемму 27 не удаляйте эту проводку.

4.8.4 Выбор входа по току/напряжению (переключатели)

Клеммы аналоговых входов 53 и 54 можно назначить как для работы с входными сигналами напряжения (0–10 В), так и с входными сигналами тока (0/4–20 мА)

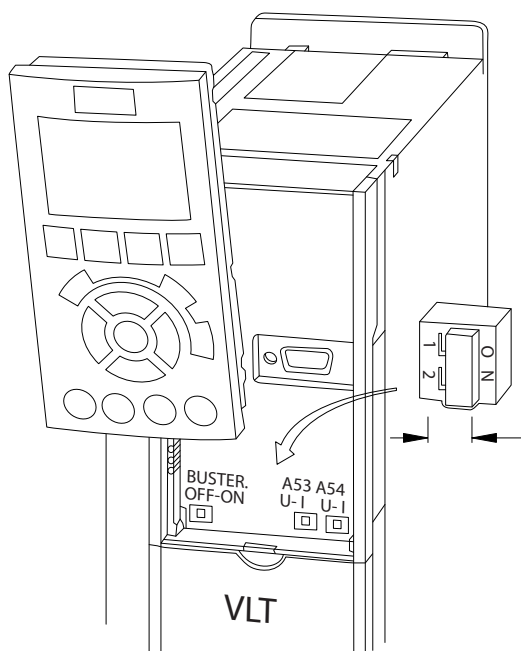
Настройки параметров по умолчанию

- Клемма 53: сигнал обратной связи в разомкнутом контуре (см. *параметр 16-61 Клемма 53, настройка переключателя*).
- Клемма 54: сигнал обратной связи в замкнутом контуре (см. *параметр 16-63 Клемма 54, настройка переключателя*).

УВЕДОМЛЕНИЕ

Перед изменением положения переключателя отключите преобразователь частоты от сети.

1. Снимите LCP (см. *Рисунок 4.11*).
2. Снимите любое дополнительное оборудование, закрывающее переключатели.
3. Для выбора типа сигнала используются переключатели A53 и A54. U используется для выбора напряжения, I — для выбора тока.



130BD530.10

Рисунок 4.11 Расположение переключателей клемм 53 и 54

Для работы функции STO необходима дополнительная проводка преобразователя частоты. Подробнее см. в *Инструкциях по эксплуатации функции Safe Torque Off в преобразователях частоты VLT®*.

4.8.5 Управление механическим тормозом

При использовании привода в оборудовании для подъема/опускания грузов необходима возможность управления электромеханическим тормозом.

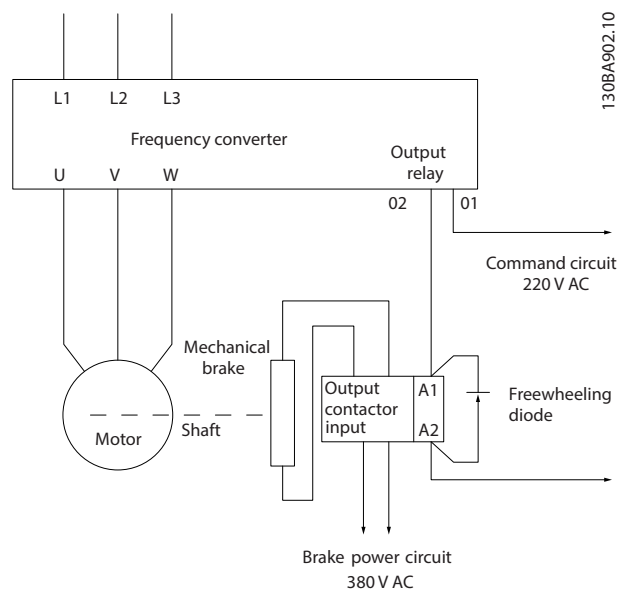
- Управление тормозом осуществляется с использованием выхода реле или цифрового выхода (клемма 27 или 29).
- Когда преобразователь частоты не может удерживать двигатель неподвижном состоянии, например когда нагрузка слишком велика, выход должен быть замкнут (напряжение должно отсутствовать).
- Для применений с электромеханическим тормозом следует выбрать [32] *Управл. мех. тормозом* в группе параметров 5-4* Реле.
- Тормоз отпущен, когда ток двигателя превышает значение, заданное в параметр 2-20 Ток отпускания тормоза.
- Тормоз срабатывает, если выходная частота меньше частоты, установленной в параметр 2-21 Скорость включения тормоза [об/мин] или параметр 2-22 Скорость включения тормоза [Гц] и только в том случае,

если преобразователь частоты выполняет команду останова.

Если преобразователь частоты находится в аварийном режиме или в возникает перенапряжение, механический тормоз немедленно срабатывает.

УВЕДОМЛЕНИЕ

Преобразователь частоты не является защитным устройством. Разработчик системы обязан встроить защитные устройства в соответствии с государственными нормами, действующими в отношении кранов/подъемных устройств.



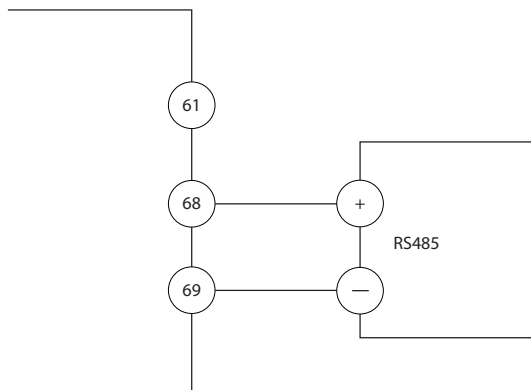
130BA902.10

Рисунок 4.12 Подключение механического тормоза к преобразователю частоты

4.8.6 Интерфейс последовательной связи RS485

Подключите провода интерфейса последовательной связи RS485 к клеммам (+)68 и (-)69.

- Рекомендуется использовать экранированный кабель последовательной связи.
- Правильное устройство заземления см. в *глава 4.3 Заземление*.



1308B489:10

Рисунок 4.13 Схема подключения проводов последовательной связи

Для базовой настройки последовательной связи выберите следующие параметры:

1. Тип протокола в *параметр 8-30 Протокол*.
 2. Адрес преобразователя частоты в *параметр 8-31 Адрес*.
 3. Скорость передачи в *параметр 8-32 Скорость передачи данных*.
- В преобразователе частоты используются два протокола связи.
 - Danfoss FC.
 - Modbus RTU.
 - Функции можно программировать удаленно с использованием программного обеспечения протокола и соединения RS-485 либо через группу параметров 8-** *Связь и доп. устр.*
 - Выбор конкретного протокола связи приводит к изменению параметров, заданных по умолчанию, для соблюдения спецификаций данного протокола и активации специализированных параметров этого протокола.
 - В преобразователь частоты можно устанавливать дополнительные платы для поддержки дополнительных протоколов связи. Инструкции по установке и эксплуатации дополнительных плат см. в документации к ним.

4.9 Перечень монтажных проверок

Перед включением устройства в сеть проведите полный осмотр системы, как описано в *Таблица 4.4*. После завершения каждой проверки сделайте соответствующую отметку в списке.

Осматриваемый компонент	Описание	<input checked="" type="checkbox"/>
Вспомогательное оборудование	<ul style="list-style-type: none"> Изучите вспомогательное оборудование, переключатели, разъединители, входные предохранители/автоматические выключатели, которые установлены со стороны подключения питания к преобразователю или со стороны подключения к двигателю. Убедитесь, что они готовы к работе в режиме полной скорости. Проверьте установку и функции датчиков, используемых для подачи сигналов обратной связи на преобразователь частоты. Отключите от двигателя все конденсаторы компенсации коэффициента мощности. Отрегулируйте конденсаторы компенсации коэффициента мощности со стороны сети и убедитесь, что они демпфированы. 	
Прокладка кабелей	<ul style="list-style-type: none"> Убедитесь, что кабели двигателя и проводка цепи управления разделены, экранированы или находятся в трех разных металлических кабелепроводах для изоляции высокочастотных помех. 	
Подключение элементов управления	<ul style="list-style-type: none"> Убедитесь в отсутствии повреждения кабелей или слабых соединений. Проверьте, изолирована ли проводка управления от проводов питания и кабелей двигателя; это необходимо для защиты от помех. Если требуется, проверьте источник питания для подаваемых сигналов. <p>Рекомендуется использовать экранированный кабель или витую пару. Убедитесь в правильной заделке экрана кабеля.</p>	
Зазоры для охлаждения	<ul style="list-style-type: none"> Измерьте зазоры сверху и снизу устройства и убедитесь, что они достаточны для циркуляции охлаждающего воздуха, см. <i>глава 3.3 Монтаж</i>. 	
Условия окружающей среды	<ul style="list-style-type: none"> Убедитесь, что требования к условиям окружающей среды соблюдены. 	
Предохранители и автоматические выключатели	<ul style="list-style-type: none"> Необходимо использовать только подходящие предохранители или автоматические выключатели. Убедитесь, что все предохранители надежно установлены и готовы к работе, а все автоматические выключатели находятся в разомкнутом положении. 	
Заземление	<ul style="list-style-type: none"> Убедитесь в надежности затяжки контактов подключения заземления и в отсутствии окислений. Заземление на кабелепровод или монтаж задней панели на металлическую поверхность не является достаточным заземлением. 	
Подходящие и отходящие провода питания	<ul style="list-style-type: none"> Убедитесь в надежности соединений. Убедитесь в том, что кабели двигателя и сетевые кабели проложены в отдельных кабелепроводах либо используется отдельно проложенные экранированные кабели. 	
Внутренние компоненты панели	<ul style="list-style-type: none"> Проверьте внутренние компоненты на предмет наличия грязи, металлической стружки, влаги и коррозии. Убедитесь, что устройство установлено на неокрашенной металлической поверхности. 	
Переключатели	<ul style="list-style-type: none"> Убедитесь, что все переключатели и разъединители установлены в требуемое положение. 	
Вибрация	<ul style="list-style-type: none"> Убедитесь в том, что устройство установлено неподвижно либо при необходимости используются амортизирующие устройства. Проверьте оборудование на предмет чрезмерных вибраций. 	

Таблица 4.4 Перечень монтажных проверок

⚠ ПРЕДУПРЕЖДЕНИЕ

ПОТЕНЦИАЛЬНАЯ ОПАСНОСТЬ В СЛУЧАЕ ВНУТРЕННЕГО ОТКАЗА

Опасность травмирования персонала в случае неправильного закрытия преобразователя частоты.

- Перед включением в сеть убедитесь, что все защитные крышки установлены на свои места и надежно закреплены.

5 Ввод в эксплуатацию

5.1 Инструкции по технике безопасности

Общие указания по технике безопасности см. в главе 2 *Техника безопасности*.

▲ВНИМАНИЕ!

ВЫСОКОЕ НАПРЯЖЕНИЕ!

Подключенные к сети переменного тока преобразователи частоты находятся под высоким напряжением. Монтаж, пусконаладочные работы и обслуживание должны осуществляться только квалифицированным персоналом. Несоблюдение этого требования может привести к летальному исходу или получению серьезных травм.

- **Монтаж, пусконаладочные работы и обслуживание должны осуществляться только квалифицированным персоналом.**

Перед подключением к сети питания:

1. Закройте крышку надлежащим образом.
2. Убедитесь, что все кабельные уплотнения надежно затянуты.
3. Убедитесь, что входное питание устройства выключено и заблокировано. Расцепители преобразователя частоты сами по себе не являются достаточным средством изоляции входного питания.
4. Убедитесь, что на входных клеммах L1 (91), L2 (92) и L3 (93), а также в линиях «фаза — фаза» и «фаза — земля» отсутствует напряжение.
5. Убедитесь, что на выходных клеммах 96 (U), 97 (V) и 98 (W), а также в линиях «фаза — фаза» и «фаза — земля» отсутствует напряжение.
6. Убедитесь в цельности цепи электродвигателя, измерив значение сопротивления (Ом) в точках U–V (96–97), V–W (97–98) и W–U (98–96).
7. Убедитесь в надлежащем заземлении преобразователя частоты и двигателя.
8. Осмотрите преобразователь частоты на предмет надежности подключения к клеммам.
9. Убедитесь, что напряжение питания соответствует напряжению преобразователя частоты и двигателя.

5.2 Подключение к сети питания

Подайте напряжение на преобразователь частоты, выполнив следующие действия.

1. Убедитесь, что входное напряжение находится в пределах 3 % от номинального. В противном случае следует откорректировать входное напряжение перед выполнением дальнейших действий. Повторите процедуру после корректировки напряжения.
2. Убедитесь, что вся проводка дополнительного оборудования соответствует сфере его применения.
3. Убедитесь, что все регуляторы оператора переведены в положение ВЫКЛ. Двери панели должны быть закрыты, а крышки должны быть надежно закреплены.
4. Подключите питание к устройству. Не запускайте преобразователь частоты на данном этапе. Если используются расцепители, переведите их в положение ВКЛ. для подачи питания на преобразователь частоты.

5.3 Работа панели местного управления

Панель местного управления (LCP) представляет собой комбинацию дисплея и клавиатуры и расположена на передней части преобразователя.

LCP выполняет несколько пользовательских функций:

- Пуск, останов и регулирование скорости в режиме местного управления.
- Отображение рабочих данных, состояния, предупреждений и оповещений.
- Программирование функций преобразователя частоты.
- Ручной сброс преобразователя частоты после сбоя, если автоматический сброс отключен.

Предлагается также дополнительная цифровая панель (NLCP). Принцип работы NLCP аналогичен принципу работы локальной панели. Подробное описание использования NLCP см. в *руководстве по программированию*.

УВЕДОМЛЕНИЕ

Для использования ПК в процессе ввода в эксплуатацию установите Средство конфигурирования МСТ 10. Это программное обеспечение можно загрузить из Интернета (базовая версия) или заказать с использованием номера для заказа 130B1000 (версия с расширенными возможностями). Для получения дополнительных сведений и загрузки ПО см. www.danfoss.com/BusinessAreas/DrivesSolutions/Software+MCT10/MCT10+Downloads.htm.

УВЕДОМЛЕНИЕ

В ходе пуска наладки на LCP отображается сообщение **INITIALISING (ИНИЦИАЛИЗАЦИЯ)**. Когда это сообщение больше не отображается, преобразователь частоты готов к работе. Добавление или удаление дополнительного оборудования может привести к увеличению продолжительности пуска наладки.

5.3.1 Расположение элементов управления на графической панели местного управления

Графическая панель местного управления (GLCP) разделена на 4 функциональные зоны (см. Рисунок 5.1).

- A. Дисплей
- B. Кнопки меню дисплея.
- C. Кнопки навигации и световые индикаторы.
- D. Кнопки управления и сброса

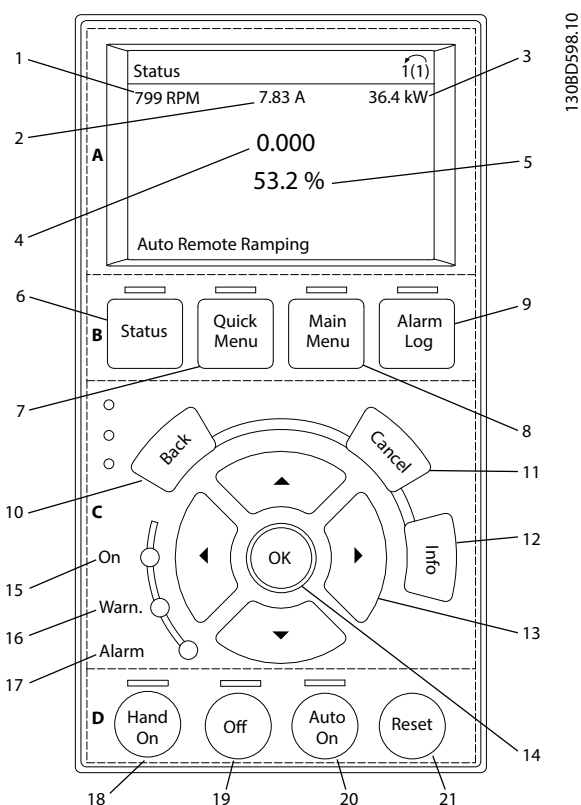


Рисунок 5.1 GLCP

A. Область экрана

Дисплей включается при подключении преобразователя частоты к сети питания, клемме шины постоянного тока или внешнему источнику питания 24 В.

Отображаемая на LCP информация может быть настроена в соответствии с требованиями конкретного

применения. Дополнительное оборудование выбирается в быстром меню Q3-13 Настройки дисплея.

Дисплей	Параметр	Настройка по умолчанию
1	Параметр 0-20 Строк а дисплея 1.1, малая	[1617] Скорость [об/мин]
2	Параметр 0-21 Строк а дисплея 1.2, малая	[1614] Ток двигателя
3	Параметр 0-22 Строк а дисплея 1.3, малая	[1610] Мощность [кВт]
4	Параметр 0-23 Строк а дисплея 2, большая	[1613] Частота
5	Параметр 0-24 Строк а дисплея 3, большая	[1602] Задание %

Таблица 5.1 Пояснения к Рисунок 5.1, Область экрана

B. Кнопки меню дисплея

Кнопки меню обеспечивают доступ к установке параметров, позволяют переключать режимы дисплея состояния во время работы и просматривать данные журнала неисправностей.

	Кнопка	Функция
6	Status (Состояние)	Выводит на дисплей рабочую информацию.
7	Quick menu (Быстрое меню)	Позволяет получить доступ к инструкциям по программированию параметров для выполнения первичной настройки, а также подробным инструкциям для различных применений.
8	Main Menu (Главное меню)	Открывает доступ ко всем параметрам программирования.
9	Alarm Log (Журнал аварий)	Отображает список текущих предупреждений, 10 последних аварийных сигналов и журнал учета технического обслуживания.

Таблица 5.2 Пояснения к Рисунок 5.1, Кнопки меню дисплея

C. Навигационные кнопки и световые индикаторы (светодиоды)

Кнопки навигации используются для программирования функций и перемещения курсора на дисплее. При помощи навигационных кнопок можно также контролировать скорость в режиме местного управления. В этой зоне также расположены три световых индикатора состояния преобразователя частоты.

	Кнопка	Функция
10	Back (Назад)	Позволяет возвратиться к предыдущему шагу или списку в структуре меню.

	Кнопка	Функция
11	Cancel (Отмена)	Аннулирует последнее внесенное изменение или команду, пока режим дисплея не изменен.
12	Info (Информация)	Нажмите для описания отображаемой функции.
13	Навигационные кнопки	Навигационные кнопки позволяют перемещаться по пунктам меню.
14	ОК	Нажмите для доступа к группам параметров или для подтверждения выбранных значений.

Таблица 5.3 Пояснения к Рисунок 5.1, Навигационные кнопки

	Индикатор	Цвет	Функция
15	On	Зеленый	Светодиод включения ON (ВКЛ.) горит, когда на преобразователь частоты поступает напряжение питания от сети, с шины постоянного тока или от внешнего источника питания 24 В.
16	Warn	Желтый	При возникновении условия предупреждения загорается желтый светодиод предупреждения WARN (ПРЕДУПР.) и на дисплее появляется текст, описывающий проблему.
17	Alarm	Красный	Присутствие неисправности активирует мигающий красный светодиод и отображение текстового описания аварийного сигнала.

Таблица 5.4 Пояснения к Рисунок 5.1, Световые индикаторы (светодиоды)

D. Кнопки управления и сброса

Кнопки управления находятся в нижней части LCP.

	Кнопка	Функция
18	Hand On (Ручной режим)	Запускает преобразователь частоты в режиме местного управления. <ul style="list-style-type: none"> Внешний сигнал останова, подаваемый входом управления или посредством последовательной связи, блокирует включенный режим местного управления.
19	Off (Выкл.)	Останавливает двигатель без отключения питания преобразователя частоты.

	Кнопка	Функция
20	Auto On (Автоматический режим)	Переводит систему в режим дистанционного управления. <ul style="list-style-type: none"> Отвечает на внешнюю команду запуска, переданную с клемм управления или посредством последовательной связи.
21	Reset (Сброс)	Выполняет сброс преобразователя частоты вручную после устранения сбоя.

Таблица 5.5 Пояснения к Рисунок 5.1, Кнопки управления и кнопка сброса

УВЕДОМЛЕНИЕ

Контрастность дисплея можно отрегулировать путем нажатия кнопок [Status] (Состояние) и [▲]/[▼].

5

5.3.2 Настройки параметров

Правильное программирование устройства согласно применению зачастую подразумевает настройку функций в нескольких связанных между собой параметрах. Сведения о параметрах см. в *глава 9.2 Структура меню параметров*.

Данные программирования хранятся внутри преобразователя частоты.

- Данные можно загрузить в память LCP как резервную копию.
- Для загрузки данных в другой преобразователь частоты подключите к нему LCP и загрузите хранящиеся настройки.
- Возврат преобразователя частоты к настройкам по умолчанию не приводит к изменению данных, хранящихся в памяти LCP.

5.3.3 Загрузка/выгрузка данных в LCP и из LCP

- Нажмите [Off] (Выкл.) для остановки двигателя перед загрузкой или выгрузкой данных.
- Нажмите [Main Menu], выберите *параметр 0-50 Копирование с LCP* и нажмите ОК.
- Выберите [1] *Все в LCP*, чтобы загрузить данные в LCP или [2] *Все из LCP*, чтобы загрузить данные из LCP.
- Нажмите [OK]. Процесс загрузки/выгрузки отображается с помощью индикатора хода операции.
- Нажмите [Hand On] или [Auto On] для возврата к нормальному режиму работы.

5.3.4 Изменение настроек параметров

Значения параметров можно просматривать и изменять через *Быстрое меню* или *Главное меню*. Кнопка *Quick Menu* (*Быстрое меню*) обеспечивает доступ только к ограниченному числу параметров.

1. Нажмите кнопку [Quick Menu] (Быстрое меню) или [Main Menu] (Главное меню) на LCP.
2. Для перехода между группами параметров используйте кнопки со стрелками [▲] [▼]. Нажмите [OK], чтобы выбрать группу.
3. Для перехода между параметрами используйте кнопки со стрелками [▲] [▼]. Для выбора параметра нажмите [OK].
4. Для изменения значения параметра нажимайте кнопки со стрелками [▲] [▼].
5. Для перехода между разрядами в числовых значениях параметров используйте кнопки со стрелками [*] [►] в режиме редактирования параметра.
6. Чтобы принять новое значение, нажмите кнопку [OK].
7. Двойное нажатие кнопки [Back] (Назад) позволяет перейти в меню *Состояние*, а нажатие кнопки [Main Menu] (Главное меню) позволяет перейти в *главное меню*.

Просмотр изменений

В *быстром меню Q5*, *Внесенные изменения* отображаются все параметры, которые были изменены по сравнению с заводскими настройками.

- В этом списке показаны только параметры, измененные в текущем редактируемом наборе.
- Параметры, которые были сброшены к значениям по умолчанию, не указаны.
- Сообщение *Empty (Пусто)* указывает, что измененных параметров нет.

5.3.5 Восстановление настроек по умолчанию

УВЕДОМЛЕНИЕ

Существует риск потери запрограммированных параметров, данных двигателя, параметров локализации и записей мониторинга в результате восстановления всех параметров до значений по умолчанию. Перед инициализацией выгрузите данные в LCP, чтобы иметь их резервную копию.

Восстановление настроек по умолчанию для параметров преобразователя частоты выполняется путем инициализации преобразователя частоты.

Инициализация осуществляется с помощью *параметр 14-22 Режим работы* (рекомендуется) или *вручную*.

- При инициализации с использованием *параметр 14-22 Режим работы* не сбрасываются данные преобразователя частоты, такие как отработанное время, параметры последовательной связи, настройки персонального меню, журнал регистрации отказов, журнал аварийных сигналов и прочие функции мониторинга.
- Инициализация *вручную* аннулирует все данные двигателя, программирования, локализации и мониторинга и восстанавливает заводские настройки.

Рекомендуемый порядок инициализации с использованием *параметр 14-22 Режим работы*

1. Дважды нажмите [Main Menu] (Главное меню) для доступа к параметрам
2. Прокрутите меню до строки *параметр 14-22 Режим работы* и нажмите [OK].
3. Выберите [2] *Инициализация* и нажмите [OK].
4. Отключите электропитание преобразователя и подождите, пока не погаснет дисплей.
5. Подключите питание к устройству.

В ходе пусконаладки установки параметров восстанавливаются до заводских. Пусконаладка может занять немного больше времени, чем обычно.

6. Отображается *аварийный сигнал 80, Привод инициал*.
7. Нажмите [Reset] (Сброс) для возврата в рабочий режим.

Процедура инициализации *вручную*

1. Отключите электропитание преобразователя и подождите, пока не погаснет дисплей.
2. Нажмите и удерживайте кнопки [Status] (*Состояние*), [Main Menu] (*Главное меню*) и [OK] и одновременно включите устройство в сеть (приблизительно 5 с или пока не послышится щелчок и вентилятор не начнет работать).

В ходе пусконаладки установки параметров восстанавливаются до заводских. Это может занять немного больше времени, чем обычно.

При ручной инициализации в преобразователе частоты не выполняется сброс следующей информации:

- *Параметр 15-00 Время работы в часах.*
- *Параметр 15-03 Кол-во включений питания.*
- *Параметр 15-04 Кол-во перегревов.*
- *Параметр 15-05 Кол-во перенапряжений.*

5.4 Базовое программирование

5.4.1 Пусконаладка с использованием SmartStart

Мастер SmartStart позволяет быстро настроить основные параметры двигателя и приложения.

- При первом включении питания или после инициализации преобразователя частоты мастер SmartStart запускается автоматически.
- Следуйте инструкциям на экране до завершения пусконаладки преобразователя частоты. Чтобы запустить SmartStart повторно, выберите соответствующую команду в *быстром меню Q4, SmartStart*.
- В случае пусконаладки без использования мастера SmartStart см. *глава 5.4.2 Пусконаладка через [Main Menu] (Главное Меню)* или руководство по программированию.

УВЕДОМЛЕНИЕ

Для настройки с применением SmartStart необходимо знать характеристики двигателя. Требуемые данные обычно можно найти на паспортной табличке двигателя.

5.4.2 Пусконаладка через [Main Menu] (Главное Меню)

Рекомендуемые значения параметров предназначены для пусконаладки и проверки устройства. Настройки для конкретных применений могут отличаться.

Вводите данные при ВКЛЮЧЕННОМ питании, но до включения преобразователя частоты.

1. Нажмите кнопку [Main Menu] (Главное Меню) на LCP.
2. Используйте кнопки навигации для выбора группы параметров 0-** Управл./Отображ. и нажмите [OK].

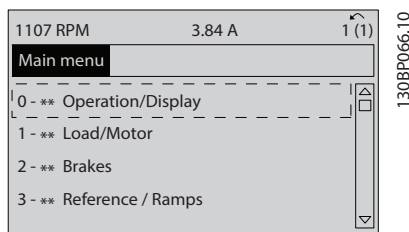


Рисунок 5.2 Main Menu (Главное меню)

3. С помощью кнопок навигации выберите группу параметров 0-0* Основные настройки и нажмите [OK].

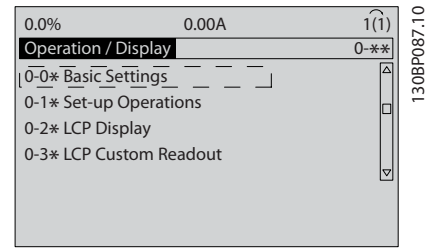


Рисунок 5.3 Управление/отображение

4. Используйте навигационные кнопки для выбора параметр 0-03 Региональные установки и нажмите [OK].

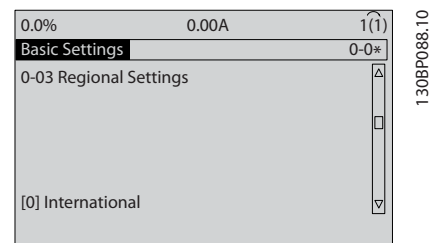


Рисунок 5.4 Основные настройки

5. С помощью навигационных кнопок выберите [0] Международные или [1] Северная Америка и нажмите [OK]. (При этом изменяются значения по умолчанию для нескольких основных параметров.)
6. Нажмите кнопку [Main Menu] (Главное Меню) на LCP.
7. С помощью навигационных кнопок перейдите к параметр 0-01 Язык.
8. Выберите язык и нажмите [OK].
9. Если между клеммами управления 12 и 27 установлена перемычка, оставьте для параметра параметр 5-12 Клемма 27, цифровой вход значение по умолчанию. В противном случае выберите для параметра параметр 5-12 Клемма 27, цифровой вход значение [0] Не используется.
10. Отрегулируйте настройки, зависящие от применения, в следующих параметрах:
 - 10a Параметр 3-02 Мин. задание.
 - 10b Параметр 3-03 Максимальное задание.
 - 10c Параметр 3-41 Время разгона 1.
 - 10d Параметр 3-42 Время замедления 1.
 - 10e Параметр 3-13 Место задания. Linked to Hand/Auto (Связанное Ручн./Авто), Local (Местное), Remote (Дистанционное)

5.4.3 Настройка асинхронного двигателя

Введите следующие данные двигателя. Эту информацию можно найти на паспортной табличке двигателя.

1. *Параметр 1-20 Мощность двигателя [кВт] или параметр 1-21 Мощность двигателя [л.с.].*
2. *Параметр 1-22 Напряжение двигателя.*
3. *Параметр 1-23 Частота двигателя.*
4. *Параметр 1-24 Ток двигателя.*
5. *Параметр 1-25 Номинальная скорость двигателя.*

При работе в режиме магнитного потока или для достижения оптимальной производительности в режиме VVC⁺ необходимы дополнительные данные двигателя для настройки следующих параметров. Эти данные можно найти в листе технических данных двигателя (обычно их нет на паспортной табличке двигателя). Выполните полную ААД, используя параметр *параметр 1-29 Авто адаптация двигателя (ААД) [1] Включ. полной ААД*, или введите параметры вручную. Значение *Параметр 1-36 Сопротивление потерь в стали (Rfe)* всегда вводится вручную.

1. *Параметр 1-30 Сопротивление статора (Rs).*
2. *Параметр 1-31 Сопротивление ротора (Rr).*
3. *Параметр 1-33 Реакт.сопротивл.рассеяния статора(X1).*
4. *Параметр 1-34 Реакт.сопротивл.рассеяния ротора (X2).*
5. *Параметр 1-35 Основное реактивное сопротивление (Xh).*
6. *Параметр 1-36 Сопротивление потерь в стали (Rfe).*

Регулировки, зависящие от применения, при работе VVC⁺

VVC⁺ является самым надежным режимом управления. В большинстве ситуаций он обеспечивает оптимальную производительность без дополнительной регулировки. Для достижения наилучшей производительности выполните ААД.

Регулировки, зависящие от применения, при работе в режиме магнитного потока

Режим магнитного потока является предпочтительным режимом управления для оптимизации характеристик вала в динамических применениях. Поскольку этот режим требует наличия точных данных двигателя, выполните ААД. В зависимости от применения могут потребоваться дополнительные настройки.

Рекомендации, относящиеся к конкретным применениям, см. в *Таблица 5.6*.

Применение	Настройки
Применения с низкой инерцией	Оставьте рассчитанные значения.
Применения с высокой инерцией	<i>Параметр 1-66 Мин. ток при низкой скорости.</i> Увеличьте ток до значения между значением по умолчанию и максимальным значением применения. Установите время изменения скорости, соответствующее применению. Слишком быстрый разгон вызывает перегрузку по току/крутящему моменту. Слишком быстрое замедление вызывает останов вследствие перенапряжения.
Высокая нагрузка на низкой скорости	<i>Параметр 1-66 Мин. ток при низкой скорости.</i> Увеличьте ток до значения между значением по умолчанию и максимальным значением применения.
Применения с отсутствующей нагрузкой	Скорректируйте <i>параметр 1-18 Min. Current at No Load</i> для достижения более плавной работы двигателя, посредством понижения пульсаций крутящего момента и вибрации.
Доступно только для принципа управления магнитным потоком без датчиков.	Отрегулируйте <i>параметр 1-53 Частота сдвига модели.</i> Пример 1. Если двигатель начинает вибрировать на скорости 5 Гц, а динамические характеристики требуют скорости 15 Гц, установите для <i>параметр 1-53 Частота сдвига модели</i> значение 10 Гц. Пример 2. Если приложение связано с изменениями динамической нагрузки на низкой скорости, уменьшите значение <i>параметр 1-53 Частота сдвига модели</i> . Наблюдайте за поведением двигателя и убедитесь, что частота сдвига модели не снижена слишком сильно. Признаками неподходящей частоты сдвига модели являются вибрации двигателя или останов преобразователя частоты.

Таблица 5.6 Рекомендации для применений с настройкой магнитного потока

5.4.4 Настройка двигателя с постоянными магнитами

УВЕДОМЛЕНИЕ

Параметр действителен только для FC 302.

В данном разделе описывается порядок настройки двигателя с постоянными магнитами.

Шаги первоначального программирования

Активируйте режим двигателя с постоянными магнитами, выбрав для пар. параметр 1-10 Конструкция двигателя значение [1] Неявно. с пост. магн.

Программирование данных двигателя

После выбора двигателя с постоянными магнитами станут активными параметры этих двигателей в группах параметров 1-2* Данные двигателя, 1-3* Доп. данн.двигателя и 1-4* Adv. Motor Data II (Доп. данные двигателя II).

Данные, необходимые для настройки этих параметров, указаны на паспортной табличке и в листке технических данных двигателя.

Программируйте приведенные ниже параметры в указанном порядке.

1. Параметр 1-24 Ток двигателя.
2. Параметр 1-25 Номинальная скорость двигателя.
3. Параметр 1-26 Длительный ном. момент двигателя.
4. Параметр 1-39 Число полюсов двигателя.

Запустите полную ААД с помощью параметр 1-29 Авто адаптация двигателя (ААД) [1] Включ. полной ААД.

В случае неуспешного завершения полной ААД, необходимо настроить вручную следующие параметры.

1. Параметр 1-30 Сопротивление статора (Rs) Введите сопротивление обмотки статора между линией и общей точкой (Rs). Когда доступно лишь значение «линия — линия», нужно поделить его на 2, чтобы получить значение «линия — общая точка».
2. Параметр 1-37 Индуктивность по оси d (Ld) Введите индуктивность двигателя с постоянными магнитами по продольной оси от линии к общей точке. Когда доступно лишь значение «линия — линия», нужно поделить его на 2, чтобы получить значение «линия — общая точка».
3. Параметр 1-40 Противо-ЭДС при 1000 об/мин. Введите противо-ЭДС между линиями двигателя с постоянными магнитами при механической скорости 1000 об/мин (эфф. значение). Противо-ЭДС — это напряжение,

создаваемое двигателем с постоянными магнитами при внешнем вращении валов в отсутствие подключенного преобразователя частоты. Противо-ЭДС обычно указывается для номинальной скорости двигателя или для 1000 об/мин при измерении между двумя линиями. Если значение недоступно для скорости двигателя 1000 об/мин, рассчитайте правильное значение следующим образом. Например, если противо-ЭДС при 1800 об/мин составляет 320 В, его можно рассчитать для скорости 1000 об/мин следующим образом. Противо-ЭДС = (напряжение / об/мин) x 1000 = (320/1800)*1000 = 178.

Тестирование работы двигателя

1. Запустите двигатель на низкой скорости (100–200 об/мин). Если двигатель не вращается, проверьте монтаж, общее программирование и данные двигателя.
2. Проверьте, соответствует ли функция пуска, заданная в параметр 1-70 Реж. пуска PM, требованиям применения.

Обнаружение ротора

Эту функцию рекомендуется выбирать для применений, в которых двигатель запускается из неподвижного состояния, например при использовании с насосами или конвейерами. В ходе выполнения преобразователем частоты процедуры обнаружения ротора некоторые двигатели могут издавать слышимый звук. Этот звук не приводит к повреждению двигателя.

Парковка

Эта функция рекомендуется для применений, в которых двигатель вращается на низкой скорости, например применений со свободным вращением вентилятора. Настраиваются параметры Параметр 2-06 Ток торм. пост. т. и параметр 2-07 Вр. торм. пост. т.. Для применений с высокой инерцией следует увеличить заводские значения этих параметров.

Регулировки, зависящие от применения, при работе VVC+

VVC+ является самым надежным режимом управления. В большинстве ситуаций он обеспечивает оптимальную производительность без дополнительной регулировки. Для достижения наилучшей производительности выполните ААД.

Запустите двигатель на номинальной скорости. Если подключенная система работает неправильно, проверьте настройки двигателя с постоянными магнитами в режиме VVC+. Рекомендации для различных применений см. в Таблица 5.7.

Применение	Настройки
Применения с низкой инерцией $I_{нагр./двиг.} < 5$	Увеличьте <i>параметр 1-17 Пост. вр. фил. напряж.</i> с использованием множителя от 5 до 10. Уменьшите <i>параметр 1-14 Усил. подавл.</i> Уменьшите <i>параметр 1-66 Мин. ток при низкой скорости (< 100 %)</i> .
Применения с низкой инерцией $50 > I_{нагр./двиг.} > 5$	Оставьте значения по умолчанию.
Применения с высокой инерцией $I_{нагр./двиг.} > 50$	Увеличьте <i>параметр 1-14 Усил. подавл.</i> , <i>параметр 1-15 Пост. вр. фил./низк. скор. и параметр 1-16 Пост. вр. фил./выс. скор.</i>
Высокая нагрузка на низкой скорости < 30 % (номинальная скорость вращения)	Увеличьте значение <i>параметр 1-17 Пост. вр. фил. напряж.</i> Увеличьте <i>параметр 1-66 Мин. ток при низкой скорости</i> , чтобы отрегулировать пусковой крутящий момент. Если указать значение 100 %, в качестве пускового крутящего момента будет использоваться номинальный крутящий момент. Этот параметр не зависит от <i>параметр 30-20 High Starting Torque Time [s]</i> и <i>параметр 30-21 High Starting Torque Current [%]</i> . Работа при уровне тока выше 100 % в течение длительного времени может привести к перегреву двигателя.

Таблица 5.7 Рекомендации для различных применений

Если двигатель начнет вибрировать на определенной скорости, увеличьте *параметр 1-14 Усил. подавл.* Увеличение значения следует выполнять небольшими шагами. Значение этого параметра может быть выше значения по умолчанию на 10–100 % (в зависимости от двигателя).

Регулировки, зависящие от применения, при работе в режиме магнитного потока

Режим магнитного потока является предпочтительным режимом управления для оптимизации характеристик вала в динамических применениях. Поскольку этот режим управления требует наличия точных данных двигателя, выполните ААД. В зависимости от применения могут потребоваться дополнительные настройки.

Рекомендации для конкретных применений см. в главе 5.4.3 *Настройка асинхронного двигателя*.

5.4.5 Настройка двигателя SynRM с VVC⁺

В этом разделе описывается порядок настройки двигателя SynRM с VVC⁺.

УВЕДОМЛЕНИЕ

Мастер SmartStart позволяет быстро настроить основные параметры двигателей SynRM.

Шаги первоначального программирования

Чтобы активировать режим двигателя SynRM, выберите [5] *Synс. Reluctance (Магн. сопротивление синхронизации)* в пар. *параметр 1-10 Конструкция двигателя*.

Программирование данных двигателя

После выполнения шагов первоначального программирования станут активными параметры двигателей SynRM в *группах параметров 1-2* Данные двигателя, 1-3* Доп. данн.двигателя и 1-4* Adv. Motor Data II (Доп. данные двигателя II)*.

Используйте данные с паспортной таблички двигателя и из листка технических данных двигателя и запрограммируйте перечисленные ниже параметры в указанном порядке:

1. *Параметр 1-23 Частота двигателя.*
2. *Параметр 1-24 Ток двигателя.*
3. *Параметр 1-25 Номинальная скорость двигателя.*
4. *Параметр 1-26 Длительный ном. момент двигателя.*

Запустите полную ААД с помощью *параметр 1-29 Авто адаптация двигателя (ААД) [1] Включ. полной ААД* или введите вручную следующие параметры:

1. *Параметр 1-30 Сопротивление статора (Rs).*
2. *Параметр 1-37 Индуктивность по оси d (Ld).*
3. *Параметр 1-44 d-axis Inductance Sat. (LdSat).*
4. *Параметр 1-45 q-axis Inductance Sat. (LqSat).*
5. *Параметр 1-48 Inductance Sat. Point.*

Регулировки, зависящие от применения

Запустите двигатель на номинальной скорости. Если подключенная система работает неправильно, проверьте настройки двигателя SynRM в VVC⁺. Рекомендации для конкретных применений приведены в *Таблица 5.8*.

Применение	Настройки
Применения с низкой инерцией $I_{нагр./двиг.} < 5$	Увеличьте <i>параметр 1-17 Пост. вр. фил. напряж.</i> с использованием множителя от 5 до 10. Уменьшите <i>параметр 1-14 Усил. подавл.</i> Уменьшите <i>параметр 1-66 Мин. ток при низкой скорости (< 100 %)</i> .
Применения с низкой инерцией $50 > I_{нагр./двиг.} > 5$	Оставьте значения по умолчанию.
Применения с высокой инерцией $I_{нагр./двиг.} > 50$	Увеличьте <i>параметр 1-14 Усил. подавл.</i> , <i>параметр 1-15 Пост. вр. фил./низк. скор. и параметр 1-16 Пост. вр. фил./выс. скор.</i>
Высокая нагрузка на низкой скорости < 30 % (номинальная скорость вращения)	Увеличьте значение <i>параметр 1-17 Пост. вр. фил. напряж.</i> Увеличьте <i>параметр 1-66 Мин. ток при низкой скорости</i> , чтобы отрегулировать пусковой крутящий момент. Если указать значение 100 %, в качестве пускового крутящего момента будет использоваться номинальный крутящий момент. Этот параметр не зависит от <i>параметр 30-20 High Starting Torque Time [s]</i> и <i>параметр 30-21 High Starting Torque Current [%]</i> . Работа при уровне тока выше 100 % в течение длительного времени может привести к перегреву двигателя.
Динамические применения	Для высокочастотных применений увеличьте <i>параметр 14-41 Мин. намагничивание АОЭ</i> . Настройка <i>параметр 14-41 Мин. намагничивание АОЭ</i> обеспечивает качественный баланс между энергоэффективностью и динамичностью. В <i>параметр 14-42 Мин. частота АОЭ</i> укажите минимальную частоту, при которой преобразователь частоты должен использовать минимальное намагничивание.
Двигатели менее 18 кВт (24 л. с.)	Избегайте устанавливать короткое время замедления.

Таблица 5.8 Рекомендации для различных применений

Если двигатель начнет вибрировать на определенной скорости, увеличьте *параметр 1-14 Усил. подавл.*
Увеличьте небольшими шагами значение усиления

подавления. Значение этого параметра может быть выше значения по умолчанию на 10–100 % (в зависимости от двигателя).

5.4.6 Автоматическая адаптация двигателя (ААД)

ААД представляет собой процедуру, при выполнении которой оптимизируется взаимодействие двигателя с преобразователем частоты.

- Преобразователь частоты строит математическую модель двигателя для регулировки выходного тока электродвигателя. В ходе процедуры также выполняется проверка баланса входных фаз питания. При этом производится сравнение характеристик двигателя с данными, введенными с паспортной таблички.
- Во время ААД вал двигателя не проворачивается и электродвигателю не наносится никакого вреда.
- Для некоторых двигателей полную проверку выполнить невозможно. В таком случае следует выбрать [2] *Включ.упроц. ААД*.
- Если к двигателю подключен выходной фильтр, выберите [2] *Включ.упроц. ААД*.
- В случае появления предупреждений или аварийных сигналов см. *глава 7.4 Перечень предупреждений и аварийных сигналов*.
- Для получения оптимальных результатов процедуру следует выполнять на холодном двигателе.

Для выполнения ААД

1. Нажмите [Main Menu] (Главное меню) для доступа к параметрам.
2. Выберите *группу параметров 1-** Нагрузка/двигатель* и нажмите [OK].
3. Выберите *группу параметров 1-2* Данные двигателя* и нажмите [OK].
4. Прокрутите меню до строки *параметр 1-29 Авто адаптация двигателя (ААД)* и нажмите [OK].
5. Выберите [1] *Включ. полной ААД* и нажмите [OK].
6. Следуйте инструкциям на дисплее.
7. Тест будет выполнен автоматически; после его завершения на экран выводится соответствующее сообщение.
8. Расширенные данные двигателя вводятся в *группе параметров 1-3* Доп. данн.двигателя*.

5.5 Контроль вращения двигателя

Перед началом эксплуатации преобразователя частоты проверьте направление вращения двигателя.

1. Нажмите [Hand On] (Ручной режим).
2. Нажмите [▲] для установки положительного задания скорости.
3. Проверьте, что отображается положительная скорость.
4. Проверьте правильность подключения проводки между преобразователем частоты и двигателем.
5. Убедитесь, что направление вращения двигателя соответствует установленному в *параметр 1-06 По часовой стрелке*.
 - 5a Если для *параметр 1-06 По часовой стрелке* установлено значение [0] *Нормальное* (по умолчанию — по час. стрелке):
 - a. Убедитесь, что двигатель вращается по часовой стрелке.
 - b. Убедитесь, что стрелка направления панели LCP показывает направление «по часовой стрелке».
 - 5b Если в *параметр 1-06 По часовой стрелке* установлено значение [1] *Инверсное* (против часовой стрелки):
 - a. Убедитесь, что двигатель вращается против часовой стрелки.
 - b. Убедитесь, что стрелка направления на панели LCP показывает направление «против часовой стрелки».

5.6 Проверка вращения энкодера

5.6.1 Вращение энкодера

Если используется обратная связь от энкодера, выполните следующие действия:

1. Выберите [0] *Разомкнутый контур* в *параметр 1-00 Режим конфигурирования*.
2. Выберите [1] *Энкодер 24 В* в *параметр 7-00 Ист.сигн.ОС ПИД-рег.скор.*.
3. Нажмите [Hand On] (Ручной режим).

4. Нажмите [►] для установки положительного задания скорости вращения (*параметр 1-06 По часовой стрелке* в значении [0] *Нормальное*).
5. Проверьте в *параметр 16-57 Feedback [RPM]*, что сигнал обратной связи положительный.

Подробнее о дополнительном устройстве энкодера см. руководство дополнительного устройства.

УВЕДОМЛЕНИЕ

ОТРИЦАТЕЛЬНОЕ ЗНАЧЕНИЕ ОБРАТНОЙ СВЯЗИ

Если сигнал обратной связи отрицательный, энкодер подключен неправильно. Используйте *параметр 5-71 Клеммы 32/33, направление энкодера* или *параметр 17-60 Направление энкодера*, чтобы сменить направление, либо поменяйте местами кабели энкодера. *Параметр 17-60 Направление энкодера* доступен только при наличии дополнительного устройства VLT® Encoder Input MCB 102.

УВЕДОМЛЕНИЕ

Если с двигателем с постоянными магнитами используется энкодер, см. *глава 6.1.9 Двигатель с постоянными магнитами (PM) с абсолютным энкодером*.

5.7 Проверка местного управления

1. Кнопка [Hand On] (Ручной режим) подает на преобразователь частоты местную команду пуска.
2. Разгоните преобразователь частоты до полной скорости нажатием кнопки [▲]. При переводе курсора в левую сторону от десятичной точки вводимые значения изменяются быстрее.
3. Обратите внимание на наличие каких-либо проблем с ускорением.
4. Нажмите [Off] (Выкл.). Обратите внимание на наличие каких-либо проблем с замедлением.

В случае проблем с разгоном или замедлением см. *глава 7.5 Устранение неисправностей*. Для возврата преобразователя частоты в исходное состояние после отключения см. *глава 7.4 Перечень предупреждений и аварийных сигналов*.

5.8 Пуск системы

Для выполнения процедур, описанных в данном разделе, требуется выполнить подключение всех пользовательских проводов и провести программирование в соответствии с применением устройства. После настройки в соответствии с применением рекомендуется выполнить следующую процедуру.

1. Нажмите [Auto On] (Автоматический режим).
2. Подайте внешнюю команду пуска.
3. Отрегулируйте задание скорости по всему диапазону.
4. Снимите внешнюю команду пуска.
5. Проверьте уровень звука и вибрации двигателя, чтобы убедиться, что система работает правильно.

В случае появления предупреждений или аварийных сигналов см. *от главы 7.4 Перечень предупреждений и аварийных сигналов.*

6 Примеры настройки для различных применений

Примеры, приведенные в данном разделе, носят справочный характер для наиболее распространенных случаев применения.

- Настройки параметров являются региональными по умолчанию, если не указано иное (выбирается в параметр 0-03 Региональные установки).
- Параметры, имеющие отношение к клеммам, а также их значения указаны рядом со схемами.
- Показаны также требуемые установки переключателя для аналоговых клемм A53 или A54, приводятся рисунки.

УВЕДОМЛЕНИЕ

При использовании поставляемой по заказу функции STO между клеммами 12 (или 13) и 37 может понадобиться перемычка для работы преобразователя частоты с значениями настроек, запрограммированными по умолчанию.

6

6.1 Примеры применения

6.1.1 ААД

FC		Параметры	
		Функция	Настройка
+24 V	12	Параметр 1-29 Авто адаптация двигателя (ААД)	1] Включ. полной ААД
+24 V	13		
D IN	18		
D IN	19	Параметр 5-12 Клемма 27, цифровой вход	2] Выбег, инверсный
COM	20		
D IN	27	Примечания/комментарии. Настройте группу параметров 1-2* Данные двигателя в соответствии с характеристиками двигателя. Цифровой вход D IN 37 является опцией.	
D IN	29		
D IN	32		
D IN	33		
D IN	37		
+10 V	50		
A IN	53		
A IN	54		
COM	55		
A OUT	42		
COM	39		

Таблица 6.1 ААД с подсоединенной кл. 27

FC		Параметры	
		Функция	Настройка
+24 V	12	Параметр 1-29 Авто адаптация двигателя (ААД)	[1] Включ. полной ААД
+24 V	13		
D IN	18		
D IN	19	Параметр 5-12 Клемма 27, цифровой вход	[0] Не используетс я
COM	20		
D IN	27	Примечания/комментарии. Настройте группу параметров 1-2* Данные двигателя в соответствии с характеристиками двигателя. Цифровой вход D IN 37 является опцией.	
D IN	29		
D IN	32		
D IN	33		
D IN	37		
+10 V	50		
A IN	53		
A IN	54		
COM	55		
A OUT	42		
COM	39		

Таблица 6.2 ААД без подсоединенной кл. 27

6.1.2 Скорость

		Параметры	
FC		Функция	Настройка
+24 V	12	Параметр 6-10 Клемма 53, низкое напряжение	0,07 В*
+24 V	13		
D IN	18	Параметр 6-11 Клемма 53, высокое напряжение	10 В*
D IN	19		
COM	20	Параметр 6-14 Клемма 53, низкое зад./обр. связь	0 Гц
D IN	27		
D IN	29	Параметр 6-15 Клемма 53, высокое зад./ обр. связь	50 Гц
D IN	32		
D IN	33	* = Значение по умолчанию	
D IN	37		
+10 V	50	Примечания/комментарии. Цифровой вход D IN 37 является опцией.	
A IN	53		
A IN	54		
COM	55		
A OUT	42		
COM	39		

Таблица 6.3 Задание скорости через аналоговый вход (напряжение)

		Параметры	
FC		Функция	Настройка
+24 V	12	Параметр 6-12 Клемма 53, малый ток	4 мА*
+24 V	13		
D IN	18	Параметр 6-13 Клемма 53, большой ток	20 мА*
D IN	19		
COM	20	Параметр 6-14 Клемма 53, низкое зад./обр. связь	0 Гц
D IN	27		
D IN	29	Параметр 6-15 Клемма 53, высокое зад./ обр. связь	50 Гц
D IN	32		
D IN	33	* = Значение по умолчанию	
D IN	37		
+10 V	50	Примечания/комментарии. Цифровой вход D IN 37 является опцией.	
A IN	53		
A IN	54		
COM	55		
A OUT	42		
COM	39		

Таблица 6.4 Задание скорости через аналоговый вход (ток)

		Параметры	
FC		Функция	Настройка
+24 V	12	Параметр 6-10 Клемма 53, низкое напряжение	0,07 В*
+24 V	13		
D IN	18	Параметр 6-11 Клемма 53, высокое напряжение	10 В*
D IN	19		
COM	20	Параметр 6-14 Клемма 53, низкое зад./обр. связь	0 Гц
D IN	27		
D IN	29	Параметр 6-15 Клемма 53, высокое зад./ обр. связь	1 500 Гц
D IN	32		
D IN	33	* = Значение по умолчанию	
D IN	37		
+10 V	50	Примечания/комментарии. Цифровой вход D IN 37 является опцией.	
A IN	53		
A IN	54		
COM	55		
A OUT	42		
COM	39		

Таблица 6.5 Задание скорости (с помощью ручного потенциометра)

		Параметры	
FC		Функция	Настройка
+24 V	12	Параметр 5-10 Клемма 18, цифровой вход	[8] Пуск*
+24 V	13		
D IN	18	Параметр 5-12 Клемма 27, цифровой вход	[19] Зафиксиров. задание
D IN	19		
COM	20	Параметр 5-13 Клемма 29, цифровой вход	[21] Увел. скор.
D IN	27		
D IN	29	Параметр 5-14 Клемма 32, цифровой вход	[22] Сниз. скор.
D IN	32		
D IN	33	* = Значение по умолчанию	
D IN	37		
+10 V	50	Примечания/комментарии. Цифровой вход D IN 37 является опцией.	
A IN	53		
A IN	54		
COM	55		
A OUT	42		
COM	39		

Таблица 6.6 Повышение/понижение скорости

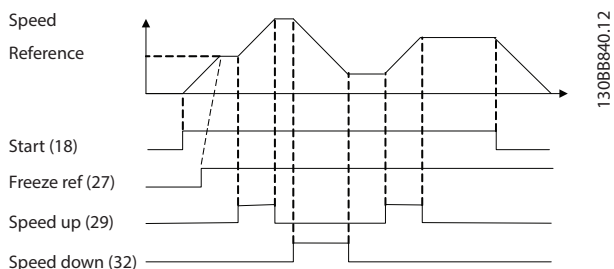


Рисунок 6.1 Повышение/понижение скорости

6.1.3 Пуск/останов

6

FC		Параметры	
Функция	Настройка	Функция	Настройка
Параметр 5-10 Клемма 18, цифровой вход	[8] Пуск	Параметр 5-12 Клемма 27, цифровой вход	[0] Не используетс я
Параметр 5-19 Клемма 37, безопасный останов	[1] Авар. сигн. безоп. ост.	* = Значение по умолчанию	
Примечания/комментарии. Если для параметр 5-12 Клемма 27, цифровой вход выбрано значение [0] Не используется, переключка на клемму 27 не требуется. Цифровой вход D IN 37 является опцией.			

Таблица 6.7 Команда пуска/останова с использованием Safe Torque Off

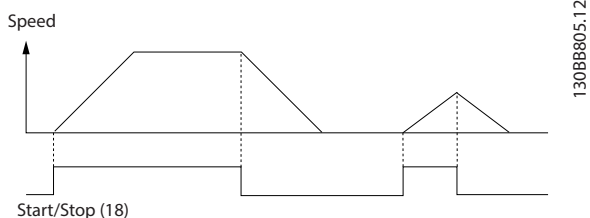


Рисунок 6.2 Команда пуска/останова с Safe Torque Off

FC		Параметры	
Функция	Настройка	Функция	Настройка
Параметр 5-10 Клемма 18, цифровой вход	[9] Импульсный запуск	Параметр 5-12 Клемма 27, цифровой вход	[6] Останов, инверсный
* = Значение по умолчанию			
Примечания/комментарии. Если для параметр 5-12 Клемма 27, цифровой вход выбрано значение [0] Не используется, переключка на клемму 27 не требуется. Цифровой вход D IN 37 является опцией.			

Таблица 6.8 Импульсный пуск/останов

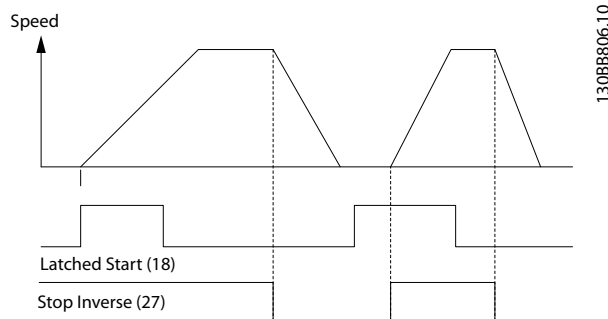


Рисунок 6.3 Импульсный запуск/останов, инверсный

		Параметры			
FC		Функция	Настройка		
+24 V	12	Параметр 5-10 Клемма 18, цифровой вход	[8] Пуск		
+24 V	13				
D IN	18	Параметр 5-11 Клемма 19, цифровой вход	[10] Реверс		
D IN	19				
COM	20	Параметр 5-12 Клемма 27, цифровой вход	[0] Не используетс я		
D IN	27				
D IN	29	Параметр 5-14 Клемма 32, цифровой вход	[16] Предуст. зад., бит 0		
D IN	32				
D IN	33	Параметр 5-15 Клемма 33, цифровой вход	[17] Предуст. зад., бит 1		
+10 V	50				
A IN	53	Параметр 3-10 Предустановлен ное задание Предустановлен ное задание 0 Предустановлен ное задание 1 Предустановлен ное задание 2 Предустановлен ное задание 3	25% 50% 75% 100%		
A IN	54				
COM	55				
A OUT	42				
COM	39				
* = Значение по умолчанию				Примечания/комментарии.	
				Цифровой вход D IN 37 является опцией.	

 Таблица 6.9 Пуск/останов с реверсом и 4
предустановленными скоростями

 6.1.4 Внешний сброс аварийной
сигнализации

		Параметры			
FC		Функция	Настройка		
+24 V	12	Параметр 5-11 Клемма 19, цифровой вход	[1] Сброс		
+24 V	13				
D IN	18	* = Значение по умолчанию			
D IN	19				
COM	20	Примечания/комментарии. Цифровой вход D IN 37 является опцией.			
D IN	27				
D IN	29				
D IN	32				
D IN	33				
D IN	37				
+10 V	50				
A IN	53	Параметр 3-10 Предустановлен ное задание Предустановлен ное задание 0 Предустановлен ное задание 1 Предустановлен ное задание 2 Предустановлен ное задание 3	25% 50% 75% 100%		
A IN	54				
COM	55				
A OUT	42				
COM	39				
* = Значение по умолчанию				Примечания/комментарии.	
				Цифровой вход D IN 37 является опцией.	

Таблица 6.10 Внешний сброс аварийной сигнализации

6.1.5 RS485

		Параметры	
		Функция	Настройка
		Параметр 8-30 Протокол	FC*
		Параметр 8-31 Адрес	1*
		Параметр 8-32 Скорость передачи данных	9600*
		* = Значение по умолчанию	
Примечания/комментарии. Выберите протокол, адрес и скорость передачи с помощью параметров, указанных выше. Цифровой вход D IN 37 является опцией.			

Таблица 6.11 Подключение сети RS485

6.1.6 Термистор двигателя

▲ ПРЕДУПРЕЖДЕНИЕ

ИЗОЛЯЦИЯ ТЕРМИСТОРА

Существует опасность травм или повреждения оборудования.

- Для соответствия требованиям PELV к изоляции используйте только термисторы с усиленной или двойной изоляцией.

		Параметры	
		Функция	Настройка
		Параметр 1-90 Тепловая защита двигателя	[2] Откл. по термистору
		Параметр 1-93 Источник термистора	[1] Аналоговый вход 53
* = Значение по умолчанию			
Примечания/комментарии. Если требуется только предупреждение, следует выбрать [1] Предупр. по термист. в параметр 1-90 Тепловая защита двигателя. Цифровой вход D IN 37 является опцией.			

Таблица 6.12 Термистор двигателя

6.1.7 SLC

		Параметры		
FC		Функция	Настройка	
+24 V	12	Параметр 4-30 Функция при потере ОС двигателя	[1]	
+24 V	13		Предупрежде ние	
D IN	18		Параметр 4-31 Ошибка скорости ОС двигателя	100 об/мин
D IN	19			
COM	20		Параметр 4-32 Тайм-аут при потере ОС двигателя	5 с
D IN	27			
D IN	29			
D IN	32			
D IN	33	Параметр 7-00 Ист.сигн.ОС ПИД-рег.скор.	[2] MCB 102	
D IN	37			
+10 V	50	Параметр 17-11 Разрешение (позиции/об)	1024*	
A IN	53			
A IN	54	Параметр 13-00 Режим контроллера SL	[1] Вкл.	
COM	55			
A OUT	42	Параметр 13-01 Событие запуска	[19]	
COM	39		Предупрежде ние	
		Параметр 13-02 Событие останова	[44] Кнопка сброса	
		Параметр 13-10 Операнд сравнения	[21] № предупрежде ния	
		Параметр 13-11 Оператор сравнения	[1] ≈*	
		Параметр 13-12 Результат сравнения	90	
		Параметр 13-51 Событие контроллера SL	[22]	
			Компаратор 0	
		Параметр 13-52 Действие контроллера SL	[32] Ус.н.ур.на цфв.вых.А	
		Параметр 5-40 Реле функций	[80] Цифр. выход SL А	
		*= Значение по умолчанию		

Таблица 6.13 Использование SLC для настройки реле

Примечания/комментарии.

При превышении предела для монитора обратной связи выдается предупреждение 90, Конт. энкодера. SLC отслеживает предупреждение 90, Конт. энкодера и, если предупреждение становится истинным, срабатывает реле 1.

Внешнее оборудование сигнализирует о необходимости обслуживания. Если ошибка обратной связи опускается ниже предела снова в течение 5 секунд, преобразователь частоты продолжает работу и предупреждение исчезает. Однако реле 1 будет активно до нажатия кнопки [Reset] (Сброс) на LCP.

6.1.8 Управление механическим тормозом

		Параметры	
FC		Функция	Настройка
+24 V	12	Параметр 5-40 Реле функций	[32]
+24 V	13		Упрavl.мех.т ормозом
D IN	18	Параметр 5-10 Клемма 18, цифровой вход	[8] Пуск*
D IN	19		
COM	20	Параметр 5-11 Клемма 19, цифровой вход	[11] Запуск и реверс
D IN	27		
D IN	29	Параметр 1-71 Задержка запуска	0,2
D IN	32		
D IN	33	Параметр 1-72 Функция запуска	[5] VVC+/Flux по час. ст.
D IN	37		
+10 V	50	Параметр 1-76 Пусковой ток	I _{m,n}
A IN	53		
A IN	54	Параметр 2-20 Ток отпущания тормоза	Зависит от применения
COM	55		
A OUT	42	Параметр 2-21 Скорость включения тормоза [об/ мин]	Половина номинальног о значения при сбое двигателя
COM	39		
		*= Значение по умолчанию	
		Примечания/комментарии.	
		-	

Таблица 6.14 Управление механическим тормозом

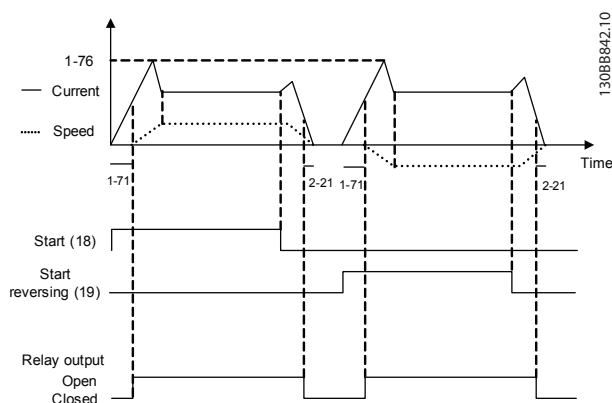


Рисунок 6.4 Управление механическим тормозом

6

6.1.9 Двигатель с постоянными магнитами (PM) с абсолютным энкодером

УВЕДОМЛЕНИЕ

Не используйте двигатели с постоянными магнитами совместно с инкрементальными энкодерами.

Функция автоматического обнаружения ротора не совместима со всеми двигателями с постоянными магнитами. При использовании двигателя с постоянными магнитами необходимо отрегулировать положение вала двигателя вручную. Для упрощения процесса регулировки можно настроить вывод данных о положении вала (*параметр 16-20 Угол двигателя*) на LCP.

УВЕДОМЛЕНИЕ

Во время процесса регулировки ротор должен свободно вращаться.

Ручная регулировка положения вала двигателя:

1. Определите положение вала двигателя без намагниченности:
 - 1a Установите для *параметр 1-07 Motor Angle Offset Adjust* значение [0] Manual (Вручную).
 - 1b Установите для *параметр 1-41 Смещение угла двигателя* значение 0.
 - 1c Заметьте значение положения вала двигателя в *параметр 16-20 Угол двигателя*.

2. Определите положение вала двигателя с намагниченностью:
 - 2a Установите для *параметр 1-72 Функция запуска* значение [0] Уд. пост. током/вр. зад.
 - 2b Установите для *параметр 1-71 Задержка запуска* значение 15 с.
 - 2c Установите для *параметр 2-00 Ток удержания (пост. ток)* значение 100 %
 - 2d Нажмите [Hand On] (Ручной режим) на LCP с заданной скоростью, равной 0, и включенной функцией удержания постоянным током.
 - 2e Обратите внимание на положение вала двигателя в *параметр 16-20 Угол двигателя*.
3. Вычислите угловое смещение и используйте его в *параметр 1-41 Смещение угла двигателя*:
 - 3a Вычислите угловое смещение по следующей формуле:
Угловое смещение вала двигателя = положение без намагниченности - положение с намагниченностью.
 - 3b Введите вычисленное значение в *параметр 1-41 Смещение угла двигателя*.
 - 3c Восстановите значения, зависящие от конкретного применения, для функций пуска и удержания постоянным током.

Энкодер теперь совмещен с положением ротора.

7 Техническое обслуживание, диагностика и устранение неисправностей

В этой главе рассматриваются следующие вопросы:

- Рекомендации по обслуживанию и текущему ремонту;
- Сообщения о состоянии;
- Предупредительная и аварийная сигнализация;
- Поиск и устранение основных неисправностей.

7.1 Техобслуживание и текущий ремонт

При нормальных условиях эксплуатации и профилях нагрузки преобразователь частоты не нуждается в техобслуживании на протяжении всего расчетного срока службы. Для предотвращения отказов, опасности для персонала и повреждения оборудования, осматривайте преобразователь частоты через регулярные интервалы времени, зависящие от условий эксплуатации. Заменяйте изношенные и поврежденные детали оригинальными или стандартными запасными частями. За обслуживанием и поддержкой обращайтесь к местному поставщику Danfoss.

⚠️ ВНИМАНИЕ!

НЕПРЕДНАМЕРЕННЫЙ ПУСК

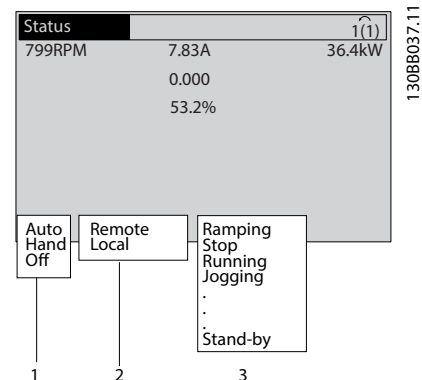
Если преобразователь частоты подключен к сети питания переменного тока, источнику переменного тока или цепи разделения нагрузки, двигатель может включиться в любой момент. Случайный пуск во время программирования, техобслуживания или ремонтных работ может привести к летальному исходу, получению серьезных травм или порче имущества. Двигатель может запуститься внешним переключателем, командой по шине последовательной связи, входным сигналом задания с LCP или LOP, в результате дистанционной работы Средства конфигурирования MCT 10 либо после устранения неисправности.

Чтобы предотвратить случайный пуск двигателя:

- Перед программированием параметров обязательно нажмите на LCP кнопку [Off/Reset] (Выкл./Сброс).
- Отсоедините преобразователь частоты от сети.
- Следует полностью завершить подключение проводки и монтаж компонентов преобразователя частоты, двигателя и любого ведомого оборудования, прежде чем подключать преобразователь частоты к сети переменного тока, источнику постоянного тока или цепи разделения нагрузки.

7.2 Сообщения о состоянии

Если преобразователь частоты находится в режиме отображения состояния, сообщения о состоянии будут генерироваться автоматически и отображаться в нижней строке на экране (см. Рисунок 7.1).



1	Режим работы (см. Таблица 7.1)
2	Место задания (см. Таблица 7.2)
3	Рабочее состояние (см. Таблица 7.3)

Рисунок 7.1 Отображение состояния

В таблицах с Таблица 7.1 по Таблица 7.3 определяется значение отображаемых сообщений о состоянии.

Off (Выкл.)	Преобразователь частоты не реагирует на сигналы управления до нажатия на кнопки [Auto On] (Автоматический режим) и [Hand On] (Ручной режим).
Auto On (Автоматический режим)	Преобразователь частоты управляется с клемм управления и/или по последовательной связи.
Hand On (Ручной режим)	Преобразователь частоты управляется с помощью навигационных кнопок на LCP. Команды останова, сброса, реверса, торможения постоянным током, а также другие сигналы, подаваемые на клеммы управления, блокируют команды местного управления.

Таблица 7.1 Режим работы

Дистанционное	Задание скорости подается через внешние сигналы по каналу последовательной связи и внутренние предварительные задания.
Местное	Преобразователь частоты использует управление [Hand On] (Ручной режим) или величины заданий из панели LCP.

Таблица 7.2 Место задания

Торм. пер.ток.	[2] Торм. перем. током выбрано в параметр 2-10 Функция торможения. При торможении переменным током двигатель перемагничивается для достижения управляемого замедления.
ААД усп.зав	ААД успешно завершена.
Готовн.к ААД	ААД готова к запуску. Нажмите [Hand On] (Ручной режим) для запуска.
Выполнен.ААД	Выполняется ААД.
Торможение	Тормозной прерыватель функционирует. Генераторная энергия поглощается тормозным резистором.
Макс. тормож.	Тормозной прерыватель функционирует. Достигнут предел мощности для тормозного резистора, установленный в параметр 2-12 Предельная мощность торможения (кВт).
Выбег	<ul style="list-style-type: none"> В качестве функции для цифрового входа выбран инверсный останов выбегом (группа параметров 5-1* Цифровые входы). Соответствующая клемма не подключена. Останов выбегом активирован по каналу последовательной связи.
Упр. замедление	<p>[1] Упр. замедление было выбрано в параметр 14-10 Отказ питания.</p> <ul style="list-style-type: none"> Напряжение в сети ниже значения напряжения сбоя, заданного в параметр 14-11 Напряжение сети при отказе питания. Преобразователь частоты выполняет замедление двигателя с использованием управляемого торможения.
Большой ток	Выходной ток преобразователя частоты превышает порог, установленный в параметр 4-51 Предупреждение: высокий ток.
Низкий ток	Выходной ток преобразователя частоты ниже порога, установленного в параметр 4-52 Предупреждение: низкая скорость.

Удерж.п.током	[1] Удерж.пост.током выбрано в параметр 1-80 Функция при останове и активирована команда останова. Двигатель удерживается постоянным током, значение которого задано в параметр 2-00 Ток удержания (пост. ток)/ток предпускового нагрева.
Остан.п.током	<p>В течение определенного периода времени (параметр 2-02 Время торможения пост. током) двигатель удерживается постоянным током (параметр 2-01 Ток торможения пост. током).</p> <ul style="list-style-type: none"> Достигнута скорость включения торможения постоянным током, заданная в параметр 2-03 Скорость включ.торм.пост.током [об/мин], и активна команда останова. [5] Торм.пост.током,инв выбрано в качестве функции цифрового входа (группа параметров 5-1* Цифровые входы). Соответствующая клемма неактивна. По каналу последовательной связи активируется торможение постоянным током.
Высокоуровневый сигнал обр. связи	Сумма всех активных сигналов обратной связи превышает предельное значение обратной связи, установленное в параметр 4-57 Предупреждение: высокий сигн. ОС.
Низкоуровневый сигнал обр. связи	Сумма всех активных сигналов обратной связи ниже предельного значения обратной связи, установленного в параметр 4-56 Предупреждение: низкий сигнал ОС.
Зафиксировать выход	<p>Активное дистанционное задание поддерживает текущую скорость.</p> <ul style="list-style-type: none"> [20] Зафиксировать выход выбрано в качестве функции цифрового входа (группа параметров 5-1* Цифровые входы). Соответствующая клемма активна. Регулирование скорости возможно только с помощью функций клемм [21] Увел. скор. и [22] Сниж. скор. По каналу последовательной связи активировано удержание изменения скорости.
Запрос фиксации	Команда фиксации выходной частоты подана, но двигатель остается неподвижным до тех пор, пока не получен сигнал разрешения работы.

Фикс. задания	[19] <i>Зафиксиров. задание</i> выбрано в качестве функции цифрового входа (<i>группа параметров 5-1* Цифровые входы</i>). Соответствующая клемма активна. В преобразователе частоты сохраняется фактическое задание. Изменение заданного значения теперь возможно только с помощью функций клемм [21] <i>Увел. скор.</i> и [22] <i>Сниж. скор.</i>
Запрос фиксации частоты	Команда на включение режима фиксированной частоты подана, но двигатель остается неподвижным до тех пор, пока через цифровой вход не поступит сигнал разрешения работы.
Фикс. скорость	<p>Двигатель работает согласно программированию в <i>параметр 3-19 Фикс. скорость [об/мин]</i>.</p> <ul style="list-style-type: none"> [14] <i>Фикс. част.г</i> выбрано в качестве функции цифрового входа (<i>группа параметров 5-1* Цифровые входы</i>). Соответствующая клемма (например, клемма 29) активна. Режим фиксации частоты активируется по каналу последовательной связи. В качестве реакции функции мониторинга выбрана функция фиксации частоты (например, когда функция сигнала отсутствует). Активна функция мониторинга.
Провер. электродвиг.	В пар. <i>параметр 1-80 Функция при останове</i> выбрано значение [2] <i>Провер. электродвиг.</i> Команда останова активна. Чтобы убедиться, что двигатель подключен к преобразователю частоты, подключите к двигателю постоянный испытательный ток.
Уп. при пр.нап	Функция контроля перенапряжения активируется с помощью <i>параметр 2-17 Контроль перенапряжения, [2] Разрешено</i> . Подключенный двигатель подает генераторную энергию на преобразователь частоты. Функция контроля перенапряжения регулирует соотношение напряжения и частоты для работы двигателя в управляемом режиме и для предотвращения отключения преобразователя частоты.
Блок пит.выкл.	(Устанавливается только на преобразователях частоты с внешним питанием 24 В.) Питание преобразователя частоты от сети отключено, но плата управления питается от внешнего источника питания 24 В.

Режим защиты	<p>Активен режим защиты. Устройством было обнаружено критическое состояние (слишком высокий ток или слишком высокое напряжение).</p> <ul style="list-style-type: none"> Во избежание отключения частота коммутации сокращена до 4 кГц. При отсутствии препятствий режим защиты отключается приблизительно через 10 секунд. Действие режима защиты можно ограничить в <i>параметр 14-26 Зад. отк. при неисп. инв.</i>
Быстрый останов	<p>Двигатель замедляется с использованием <i>параметр 3-81 Время замедл.для быстр.останова</i>.</p> <ul style="list-style-type: none"> [4] <i>Быстр.останов, инверс.</i> выбрано в качестве функции цифрового входа (<i>группа параметров 5-1* Цифровые входы</i>). Соответствующая клемма неактивна. Функция быстрого останова активируется по каналу последовательной связи.
Измен-е скор.	Двигатель выполняет ускорение/замедление с использованием активного ускорения/замедления. Задание, пороговая величина или остановка не достигнуты.
Выс. задание	Сумма всех активных заданий превышает предел задания, установленный в <i>параметр 4-55 Предупреждение: высокое задание</i> .
Низк. задание	Сумма всех активных заданий ниже предела задания, установленного в <i>параметр 4-54 Предупреждение: низкое задание</i> .
Раб.в с.с зад.	Преобразователь частоты работает в диапазоне задания. Значение сигнала обратной связи соответствует установленному значению.
Запрос на работу	Команда запуска подана, но двигатель остается неподвижным до тех пор, пока через цифровой вход не будет получен сигнал, разрешающий вращение.
Работа	Преобразователь частоты вращает двигатель.
Режим ожидания	Включена функция сбережения энергии. Двигатель остановлен, но автоматически запускается снова, когда это требуется.
Выс. скорость	Скорость двигателя превышает значение, заданное в <i>параметр 4-53 Предупреждение: высокая скорость</i> .
Низкая скор.	Скорость двигателя ниже значения, заданного в <i>параметр 4-52 Предупреждение: низкая скорость</i> .

Режим ожидания	В автоматическом режиме преобразователь частоты запускает двигатель, подавая сигнал запуска с цифрового входа или по каналу последовательной связи.
Задержка запуска	В параметр 1-71 <i>Задержка запуска</i> было установлено время задержки при запуске. Активируется команда пуска, двигатель запускается после истечения времени задержки запуска.
Пуск вперед/назад	[12] <i>Разреш.запуск вперед</i> и [13] <i>Разреш. запуск назад</i> выбраны в качестве функций для двух различных цифровых входов (<i>группа параметров 5-1* Цифровые входы</i>). Двигатель запускается вперед или назад в зависимости от того, какая из клемм будет активирована.
Останов	Преобразователь частоты получил команду останова с панели LCP, цифрового входа или по каналу последовательной связи.
Отключение	Произошел сбой и двигатель остановился. Как только причина возникновения аварийного сигнала устранена, преобразователь частоты можно сбросить вручную путем нажатия кнопки [Reset] (Сброс) или удаленно через клеммы управления или по каналу последовательной связи.
Отключение с блокировкой	Возникло аварийное состояние и двигатель остановился. Когда причина возникновения аварийного сигнала устранена, выключите и снова включите преобразователь частоты. Преобразователь частоты следует перезагрузить вручную нажатием кнопки [Reset] (Сброс), дистанционно с помощью клемм управления или по каналу последовательной связи.

Таблица 7.3 Рабочее состояние

УВЕДОМЛЕНИЕ

В автоматическом/дистанционном режиме преобразователь частоты получает внешние команды для выполнения функций.

7.3 Типы предупреждений и аварийных сигналов

Предупреждения

Предупреждение выводится в том случае, если приближается аварийное состояние, или при ненормальной работе оборудования, вследствие которого преобразователь частоты может выдать аварийный сигнал. Предупреждение сбрасывается автоматически при исчезновении аварийного состояния.

Аварийные сигналы

Аварийный сигнал указывает на присутствие неполадки, требующей немедленного исправления. Неполадка всегда сопровождается отключением или отключением с блокировкой. Перезапустите преобразователь частоты аварийного сигнала.

Отключение

Аварийный сигнал подается в том случае, если преобразователь частоты отключается, то есть приостанавливает работу для недопущения повреждения самого преобразователя или прочего оборудования системы. Двигатель останавливается выбегом. Логика преобразователя частоты продолжает работать и контролирует статус преобразователя частоты. После того как сбой ликвидирован, преобразователь частоты можно перезагрузить. После этого он снова будет готов к работе.

Возврат преобразователя частоты в исходное состояние после отключения/отключения с блокировкой.

Режим отключения можно сбросить четырьмя способами:

- Нажатие кнопки [Reset] (Сброс) на LCP.
- Команда сброса через цифровой вход.
- Команда сброса по интерфейсу последовательной связи.
- Автосброс.

Отключение с блокировкой

Входное питание отключается и снова включается. Двигатель останавливается выбегом. Преобразователь частоты продолжает контролировать состояние преобразователя частоты. Отключите входное питание от преобразователя частоты и устраните причину неисправности, затем снова подайте питание.

Дисплеи предупреждений и аварийных сигналов

- На LCP отображается предупреждение, а также номер предупреждения.
- Аварийный сигнал мигает вместе с кодом аварийного сигнала.

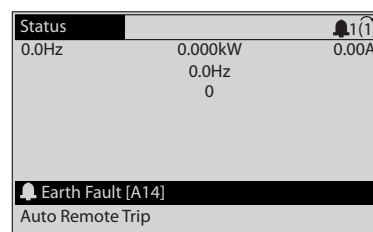
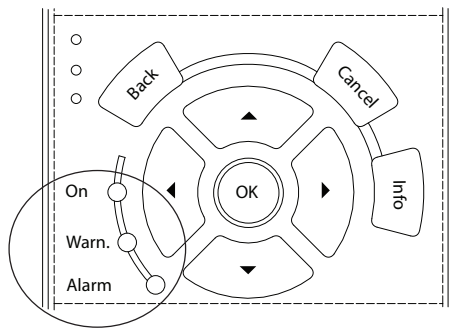


Рисунок 7.2 Пример аварийного сигнала

Кроме вывода текстового сообщения и аварийного кода на LCP используются также три световых индикатора состояния.



13088467.1.1

	Световой индикатор предупреждения	Световой индикатор аварийной ситуации
Предупреждение	Горит	Не горит
Аварийный сигнал	Не горит	Горит (мигает)
Отключение с блокировкой	Горит	Горит (мигает)

Рисунок 7.3 Световые индикаторы состояния

7.4 Перечень предупреждений и аварийных сигналов

Ниже приводится информация о предупреждениях и аварийных сигналах, описывающая условия их возникновения, возможные причины и способ устранения либо процедуру поиска и устранения неисправностей.

ПРЕДУПРЕЖДЕНИЕ 1, Низкое напряжение источника 10 В

Напряжение с клеммы 50 на плате управления ниже 10 В.

Снимите часть нагрузки с клеммы 50, поскольку источник питающего напряжения 10 В перегружен. Максимум 15 мА или минимум 590 Ом.

Это состояние может быть вызвано коротким замыканием в подключенном потенциометре или неправильным подключением проводов потенциометра.

Устранение неисправностей

- Отключите провод от клеммы 50. Если предупреждение исчезает, проблема связана с подключением проводов. Если предупреждение не исчезает, замените плату управления.

ПРЕДУПРЕЖДЕНИЕ/АВАРИЙНЫЙ СИГНАЛ 2, Ошибка действующего нуля

Это предупреждение или аварийный сигнал отображается только если пользователь запрограммировал соответствующую функцию в параметр 6-01 Функция при тайм-ауте нуля. Сигнал на одном из аналоговых входов составляет менее 50 % от минимального значения, запрограммированного для

данного входа. Это состояние может быть вызвано обрывом проводов или неисправностью устройства, посылающего сигнал.

Устранение неисправностей

- Проверьте соединения на всех аналоговых клеммах и клеммах сети питания.
 - Клеммы платы управления 53 и 54 — для сигналов, клемма 55 — общая.
 - Клеммы 11 и 12 платы VLT® General Purpose I/O MCB 101 — для сигналов, клемма 10 — общая.
 - Клеммы 1, 3 и 5 платы VLT® Analog I/O Option MCB 109 — для сигналов, клеммы 2, 4 и 6 — общая.
- Убедитесь, что установки программирования преобразователя частоты и переключателя соответствуют типу аналогового сигнала.
- Выполните тестирование сигнала входной клеммы.

ПРЕДУПРЕЖДЕНИЕ/АВАРИЙНЫЙ СИГНАЛ 3, Нет двигателя

К выходу преобразователя частоты не подключен двигатель.

ПРЕДУПРЕЖДЕНИЕ/АВАРИЙНЫЙ СИГНАЛ 4, Обрыв фазы питания

Отсутствует фаза со стороны источника питания, или слишком велика асимметрия сетевого напряжения. Это сообщение появляется также при отказе входного выпрямителя. Дополнительные устройства программируются в параметр 14-12 Функция при асимметрии сети.

Устранение неисправностей

- Проверьте напряжение питания и токи в цепях питания преобразователя частоты.

ПРЕДУПРЕЖДЕНИЕ 5, Повышенное напряжение в цепи пост. тока

Напряжение в звене постоянного тока выше, чем предельное повышенное напряжение. Предел зависит от номинального напряжения преобразователя частоты. Устройство остается активным.

ПРЕДУПРЕЖДЕНИЕ 6, Пониженное напряжение в цепи пост. тока

Напряжение в цепи постоянного тока ниже значения, при котором формируется предупреждение о низком напряжении. Предел зависит от номинального напряжения преобразователя частоты. Устройство остается активным.

ПРЕДУПРЕЖДЕНИЕ/АВАРИЙНЫЙ

СИГНАЛ 7, Повышенное напряжение постоянного тока

Если напряжение в звене постоянного тока превышает предельное значение, преобразователь частоты через некоторое время отключается.

Устранение неисправностей

- Подключите тормозной резистор.
- Увеличьте время замедления.
- Выберите тип изменения скорости.
- Включите функции в *параметр 2-10 Функция торможения*.
- Увеличьте *параметр 14-26 Зад. отк. при несп. инв.*
- При появлении аварийного сигнала или предупреждения во время проседания напряжения используйте возврат кинетической энергии (*параметр 14-10 Отказ питания*).

ПРЕДУПРЕЖДЕНИЕ/АВАРИЙНЫЙ**СИГНАЛ 8, Пониженное напряжение постоянного тока**

Если напряжение цепи постоянного тока падает ниже предела достаточности, преобразователь частоты проверяет резервный источник питания 24 В пост. тока. Если резервный источник питания 24 В пост. тока не подключен, преобразователь частоты отключается через заданное время. Это время зависит от размера блока.

Устранение неисправностей

- Убедитесь в том, что напряжение источника питания соответствует напряжению преобразователя частоты.
- Выполните проверку входного напряжения.
- Выполните проверку цепи мягкого заряда.

ПРЕДУПРЕЖДЕНИЕ/АВАРИЙНЫЙ СИГНАЛ 9, Перегрузка инверт

Преобразователь частоты работает с перегрузкой более 100 % в течение слишком длительного времени и скоро отключится. Счетчик электронной тепловой защиты инвертора выдает предупреждение при 98 % и отключает преобразователь при 100 %; отключение сопровождается аварийным сигналом. Преобразователь частоты не может быть включен снова, пока сигнал измерительного устройства не опустится ниже 90 %.

Устранение неисправностей

- Сравните выходной ток, отображаемый на LCP, с номинальным током преобразователя частоты.
- Сравните выходной ток, отображаемый на LCP, с измеренным током двигателя.
- Отобразите термальную нагрузку преобразователя частоты на LCP и отслеживайте ее значение. При превышении номинальных значений непрерывного тока преобразователя частоты значения счетчика увеличиваются. При значениях ниже номинальных значений непрерывного тока преобразователя частоты значения счетчика уменьшаются.

ПРЕДУПРЕЖДЕНИЕ/АВАРИЙНЫЙ**СИГНАЛ 10, Сработало ЭТР: перегрев двигателя**

Электронная тепловая защита (ЭТР) сигнализирует о перегреве двигателя. Выберите, должен ли преобразователь частоты подавать сигнал предупреждения или аварийный сигнал при достижении счетчиком показания > 90 %, если в параметре *параметр 1-90 Тепловая защита двигателя* выбрано предупреждение, и должен ли преобразователь частоты отключаться при достижении счетчиком показания 100 %, если в параметре *параметр 1-90 Тепловая защита двигателя* выбрано отключение. Сбой возникает в том случае, когда двигатель находится в состоянии перегрузки на уровне более 100 % в течение длительного времени.

Устранение неисправностей

- Проверьте, не перегрелся ли двигатель.
- Проверьте, нет ли механической перегрузки двигателя.
- Проверьте правильность установки тока двигателя в *параметр 1-24 Ток двигателя*.
- Проверьте правильность установки данных двигателя в *параметрах от 1-20 до 1-25*.
- Если используется внешний вентилятор, убедитесь в том, что он выбран в *параметр 1-91 Внешний вентилятор двигателя*.
- Выполнение ААД с помощью *параметр 1-29 Авто адаптация двигателя (ААД)* позволяет более точно согласовать преобразователь частоты с двигателем и снизить тепловую нагрузку.

ПРЕДУПРЕЖДЕНИЕ/АВАРИЙНЫЙ СИГНАЛ 11, Сработал термистор: перегрев двигателя

Проверьте, отключен ли термистор. Выберите в *параметр 1-90 Тепловая защита двигателя*, должен ли преобразователь частоты подавать сигнал предупреждения или аварийный сигнал.

Устранение неисправностей

- Проверьте, не перегрелся ли двигатель.
- Проверьте, нет ли механической перегрузки двигателя.
- При использовании клемм 53 или 54 убедитесь в правильности подключения термистора между клеммами 53 или 54 (вход аналогового напряжения) и клеммой 50 (напряжение питания +10 В). Также проверьте правильно ли выбрано напряжение для клеммы для 53 или 54 на клеммном переключателе. Убедитесь, что в *параметр 1-93 Источник термистора* выбрана клемма 53 или 54.

- При использовании клемм 18, 19, 31, 32 или 33 (цифровые входы) проверьте правильность подключения термистора к используемой клемме цифрового входа (только цифровой вход PNP) и клемме 50. Выберите клемму для использования в *параметр 1-93 Источник термистора*.

ПРЕДУПРЕЖДЕНИЕ/АВАРИЙНЫЙ СИГНАЛ 12, Предел крутящего момента

Крутящий момент выше значения, установленного в *параметр 4-16 Двигательн.режим с огранич. момента* или в *параметр 4-17 Генераторн.режим с огранич.момента. Параметр 14-25 Задержка отключ.при пред. моменте* может использоваться для замены типа реакции: вместо простого предупреждения — предупреждение с последующим аварийным сигналом.

Устранение неисправностей

- Если крутящий момент двигателя превышен при разгоне двигателя, следует увеличить время разгона.
- Если предел крутящего момента генератора превышен при замедлении, следует увеличить время замедления.
- Если во время работы достигается предел крутящего момента, увеличьте предел крутящего момента. Убедитесь в возможности безопасной работы системы при больших значениях крутящего момента.
- Проверьте систему на предмет избыточного увеличения значения тока двигателя.

ПРЕДУПРЕЖДЕНИЕ/АВАРИЙНЫЙ СИГНАЛ 13, Перегрузка по току

Превышено пиковое значение тока инвертора (примерно 200 % от номинального значения тока). Предупреждение будет подаваться в течение приблизительно 1,5 с, после чего преобразователь частоты будет отключен с подачей аварийного сигнала. Эта неисправность может быть вызвана ударной нагрузкой или быстрым ускорением с высокими нагрузками инерции. Если ускорение во время изменения скорости быстрое, неисправность может также появляться после возврата кинетической энергии. Если выбран режим расширенного управления механическим тормозом, сигнал отключения может быть сброшен извне.

Устранение неисправностей

- Отключите питание и проверьте, можно ли повернуть вал двигателя.
- Проверьте, соответствует ли мощность двигателя преобразователю частоты.
- Проверьте правильность данных двигателя в *параметрах от 1-20 до 1-25*.

АВАРИЙНЫЙ СИГНАЛ 14, Пробой на землю (нуль)

Происходит разряд тока с выходных фаз на землю либо в кабеле между преобразователем частоты и двигателем, либо в самом двигателе. Замыкание на землю обнаруживается преобразователями тока, измеряющими ток на выходе преобразователя частоты и ток, поступающий в преобразователь частоты от двигателя. Если разница между этими токами слишком велика (ток на выходе преобразователя частоты и ток, поступающий в преобразователь частоты, должны быть равны), выдается аварийный сигнал замыкания на землю.

Устранение неисправностей

- Выключите питание преобразователя частоты и устраните пробой на землю.
- Проверьте наличие замыкания на землю в двигателе, измерив сопротивление к земле кабелей двигателя и самого двигателя с помощью мегаомметра.
- В преобразователе частоты сбросьте любые потенциальные смещения на каждом из трех преобразователей тока. Выполните ручную инициализацию или полную ААД. Это способ лучше всего действует после смены силовой платы питания.

АВАРИЙНЫЙ СИГНАЛ 15, Несовместимость аппаратных средств

Установленное дополнительное устройство не работает с существующей платой управления (аппаратно или программно).

Запишите значения следующих параметров и свяжитесь с поставщиком Danfoss.

- *Параметр 15-40 Тип ПЧ.*
- *Параметр 15-41 Силовая часть.*
- *Параметр 15-42 Напряжение.*
- *Параметр 15-43 Версия ПО.*
- *Параметр 15-45 Текущее обозначение.*
- *Параметр 15-49 № версии ПО платы управления.*
- *Параметр 15-50 № версии ПО силовой платы.*
- *Параметр 15-60 Доп. устройство установлено.*
- *Параметр 15-61 Версия прог. обеспеч. доп. устр. (для каждого гнезда дополнительного устройства).*

АВАРИЙНЫЙ СИГНАЛ 16, Короткое замыкание

В двигателе или проводке двигателя обнаружено короткое замыкание.

Устранение неисправностей

- Отключите питание преобразователя частоты и устраните короткое замыкание.

▲ВНИМАНИЕ!**ВЫСОКОЕ НАПРЯЖЕНИЕ!**

Преобразователи частоты, подключенные к вводу сети переменного тока, источнику постоянного тока или цепи разделения нагрузки, находятся под высоким напряжением. Установка, пусконаладка и обслуживание преобразователя частоты должны выполняться только квалифицированным персоналом; несоблюдение этого требования может привести к летальному исходу или получению серьезных травм.

- Перед выполнением работ отключите питание.

ПРЕДУПРЕЖДЕНИЕ/АВАРИЙНЫЙ СИГНАЛ 17, Тайм-аут командного слова

Отсутствует связь с преобразователем частоты.

Предупреждение выдается только в том случае, если для параметр 8-04 Функция таймаута командного слова НЕ установлено значение [0] Выкл.

Если для параметр 8-04 Функция таймаута командного слова установлено значение [5] Останов и отключение, появляется предупреждение и преобразователь частоты замедляет вращение до останова, после чего на дисплей выводится аварийный сигнал.

Устранение неисправностей

- Проверьте соединения на кабеле последовательной связи.
- Увеличьте параметр 8-03 Время таймаута командного слова.
- Проверьте работу оборудования связи.
- Проверьте правильность установки в соответствии с требованиями ЭМС.

ПРЕДУПРЕЖДЕНИЕ/АВАРИЙНЫЙ СИГНАЛ 20, Ошибка температурного входа

Датчик температуры не подключен.

ПРЕДУПРЕЖДЕНИЕ/АВАРИЙНЫЙ СИГНАЛ 21, Ошибка параметра

Параметр не входит в заданный диапазон. Номер параметра отображается на дисплее.

Устранение неисправностей

- Установите для параметра действительное значение.

ПРЕДУПРЕЖДЕНИЕ/АВАРИЙНЫЙ СИГНАЛ 22, Отпущен механический тормоз

Значение этого предупреждения/аварийного сигнала указывает на тип предупреждения/аварийного сигнала. 0 = Задание крутящего момента не достигнуто до тайм-аута (параметр 2-27 Вр. изм. ск-сти кр. мом.).

1 = Ожидаемый сигнал обратной связи торможения не был получен до тайм-аута (параметр 2-23 Задержка включения тормоза, параметр 2-25 Время отпущения тормоза).

ПРЕДУПРЕЖДЕНИЕ 23, Отказ внутреннего вентилятора

Функция предупреждения об отказе вентилятора — это функция защиты, которая контролирует, работает ли вентилятор и правильно ли он установлен.

Предупреждение об отказе вентилятора можно отключить с помощью параметра *параметр 14-53 Контроль вентил.* (установив для него значение [0] *Запрещено*).

У преобразователей частоты с вентиляторами постоянного тока имеется датчик обратной связи, установленный в вентиляторе. Если на вентилятор подается команда вращения, а обратная связь от датчика отсутствует, появляется данный аварийный сигнал. В преобразователях частоты с вентиляторами переменного тока контролируется напряжение, подаваемое на вентилятор.

Устранение неисправностей

- Убедитесь в правильной работе вентилятора.
- Отключите и снова включите питание преобразователя частоты для проверки кратковременной работы вентилятора при включении.
- Проверьте датчики на плате управления.

ПРЕДУПРЕЖДЕНИЕ 24, Отказ внешнего вентилятора

Функция предупреждения об отказе вентилятора — это функция защиты, которая контролирует, работает ли вентилятор и правильно ли он установлен.

Предупреждение об отказе вентилятора можно отключить с помощью параметра *параметр 14-53 Контроль вентил.* (установив для него значение [0] *Запрещено*).

У преобразователей частоты с вентиляторами постоянного тока имеется датчик обратной связи, установленный в вентиляторе. Если на вентилятор подается команда вращения, а обратная связь от датчика отсутствует, появляется данный аварийный сигнал. В преобразователях частоты с вентиляторами переменного тока контролируется напряжение, подаваемое на вентилятор.

Устранение неисправностей

- Убедитесь в правильной работе вентилятора.
- Отключите и снова включите питание преобразователя частоты для проверки кратковременной работы вентилятора при включении.
- Проверьте датчики на радиаторе.

ПРЕДУПРЕЖДЕНИЕ 25, Короткое замыкание тормозного резистора

Во время работы осуществляется контроль состояния тормозного резистора. Если происходит короткое замыкание, функция торможения отключается и подается предупреждение. Преобразователь частоты еще работает, но уже без функции торможения.

Устранение неисправностей

- Отключите питание преобразователя частоты и замените тормозной резистор (см. *параметр 2-15 Проверка тормоза*).

ПРЕДУПРЕЖДЕНИЕ/АВАРИЙНЫЙ**СИГНАЛ 26, Предельная мощность на тормозном резисторе**

Мощность, передаваемая на тормозной резистор, рассчитывается как среднее значение за 120 с работы. Расчет основывается на напряжении промежуточной цепи и значении тормозного сопротивления, указанном в *параметр 2-16 Макс.ток торм.пер.ток*.

Предупреждение включается, когда рассеиваемая тормозная мощность превышает 90 % мощности тормозного резистора. Если в *параметр 2-13 Контроль мощности торможения* выбрано значение [2] *Отключение*, то при достижении рассеиваемой тормозной мощностью уровня 100 % преобразователь частоты отключается.

ПРЕДУПРЕЖДЕНИЕ/АВАРИЙНЫЙ СИГНАЛ 27, Отказ тормозного прерывателя

В процессе работы контролируется тормозной транзистор. Если происходит его короткое замыкание, функция торможения отключается и появляется предупреждение. Преобразователь частоты может продолжать работать, но поскольку тормозной транзистор замкнут накоротко, на тормозной резистор передается значительная мощность, даже если он не включен.

Устранение неисправностей

- Отключите питание преобразователя частоты и снимите тормозной резистор.

ПРЕДУПРЕЖДЕНИЕ/АВАРИЙНЫЙ СИГНАЛ 28, Тормоз не прошел проверку

Тормозной резистор не подключен или не работает.

Устранение неисправностей

- Проверьте *параметр 2-15 Проверка тормоза*.

АВАРИЙНЫЙ СИГНАЛ 29, Температура радиатора

Температура радиатора превысила максимальное значение. Отказ по температуре не может быть сброшен до тех пор, пока температура не окажется ниже значения, заданного для температуры радиатора. Точки отключения и сброса различаются и зависят от мощности преобразователя частоты.

Устранение неисправностей

Убедитесь в отсутствии следующих условий:

- Слишком высокая температура окружающего воздуха.
- Слишком длинные кабели двигателя.
- Неправильный воздушный зазор над преобразователем частоты и под ним.
- Блокировка циркуляции воздуха вокруг преобразователя частоты.

- Поврежден вентилятор радиатора.
- Загрязнен вентилятор радиатора.

АВАРИЙНЫЙ СИГНАЛ 30, Отсутствует фаза U двигателя

Обрыв фазы U между преобразователем частоты и двигателем.

**▲ВНИМАНИЕ!
ВЫСОКОЕ НАПРЯЖЕНИЕ!**

Преобразователи частоты, подключенные к вводу сети переменного тока, источнику постоянного тока или цепи разделения нагрузки, находятся под высоким напряжением. Установка, пусконаладка и обслуживание преобразователя частоты должны выполняться только квалифицированным персоналом; несоблюдение этого требования может привести к летальному исходу или получению серьезных травм.

- Перед выполнением работ отключите питание.

Устранение неисправностей

- Отключите питание преобразователя частоты и проверьте фазу U двигателя.

АВАРИЙНЫЙ СИГНАЛ 31, Отсутствует фаза V двигателя

Обрыв фазы V между преобразователем частоты и двигателем.

**▲ВНИМАНИЕ!
ВЫСОКОЕ НАПРЯЖЕНИЕ!**

Преобразователи частоты, подключенные к вводу сети переменного тока, источнику постоянного тока или цепи разделения нагрузки, находятся под высоким напряжением. Установка, пусконаладка и обслуживание преобразователя частоты должны выполняться только квалифицированным персоналом; несоблюдение этого требования может привести к летальному исходу или получению серьезных травм.

- Перед выполнением работ отключите питание.

Устранение неисправностей

- Отключите питание преобразователя частоты и проверьте фазу V двигателя.

АВАРИЙНЫЙ СИГНАЛ 32, Отсутствует фаза W двигателя

Обрыв фазы W между преобразователем частоты и двигателем.

⚠ ВНИМАНИЕ!

ВЫСОКОЕ НАПРЯЖЕНИЕ!

Преобразователи частоты, подключенные к вводу сети переменного тока, источнику постоянного тока или цепи разделения нагрузки, находятся под высоким напряжением. Установка, пусконаладка и обслуживание преобразователя частоты должны выполняться только квалифицированным персоналом; несоблюдение этого требования может привести к летальному исходу или получению серьезных травм.

- Перед выполнением работ отключите питание.

Устранение неисправностей

- Отключите питание преобразователя частоты и проверьте фазу W двигателя.

АВАРИЙНЫЙ СИГНАЛ 33, Отказ из-за броска тока
Слишком много включений питания за короткое время.

Устранение неисправностей

- Охладите устройство до рабочей температуры.

ПРЕДУПРЕЖДЕНИЕ/АВАРИЙНЫЙ СИГНАЛ 34, Отказ связи по шине периферийной шине

Не работает сетевая шина на дополнительной плате связи.

ПРЕДУПРЕЖДЕНИЕ/АВАРИЙНЫЙ СИГНАЛ 35, Ошибка доп. оборудования

Получен аварийный сигнал дополнительного устройства. Аварийный сигнал зависит от дополнительного устройства. Наиболее вероятной причиной является сбой включения питания или связи.

Ramp 1 S-ramp Ratio at Accel. 36, Неисправность сети питания

Это предупреждение/аварийный сигнал активируется только в случае пропададения напряжения питания на преобразователе частоты и если для параметр 14-10 Отказ питания HE установлено значение [0] Нет функции.

Устранение неисправностей

- Проверьте предохранители преобразователя частоты и сетевое питание устройства.

АВАРИЙНЫЙ СИГНАЛ 37, Перекос фаз

Между силовыми блоками выявлен дисбаланс токов.

АВАРИЙНЫЙ СИГНАЛ 38, Внутренняя неисправность

При возникновении внутренней ошибки отображается определенный в Таблица 7.4 кодовый номер.

Устранение неисправностей

- Отключите и включите питание.
- Убедитесь в правильности установки дополнительных устройств.
- Убедитесь в надежности и полноте соединений.

Возможно, потребуется связаться с вашим поставщиком Danfoss или с отделом технического обслуживания. Для дальнейшей работы с целью устранения неисправности следует запомнить ее кодовый номер.

Номер	Текст
0	Последовательный порт невозможно инициализировать. Обратитесь к поставщику оборудования Danfoss или в сервисный отдел Danfoss.
256–258	Данные ЭСППЗУ, относящиеся к питанию, повреждены или устарели. Замените силовую плату питания.
512–519	Внутренний отказ. Обратитесь к поставщику оборудования Danfoss или в сервисный отдел Danfoss.
783	Значение параметра выходит за минимальный/максимальный пределы.
1024–1284	Внутренний отказ. Обратитесь к поставщику оборудования Danfoss или в сервисный отдел Danfoss.
1299	Программное обеспечение дополнительного устройства в гнезде А устарело.
1300	Программное обеспечение дополнительного устройства в гнезде В устарело.
1302	Программное обеспечение дополнительного устройства в гнезде С1 устарело.
1315	Программное обеспечение дополнительного устройства в гнезде А не поддерживается/не разрешено.
1316	Программное обеспечение дополнительного устройства в гнезде В не поддерживается/не разрешено.
1318	Программное обеспечение дополнительного устройства в гнезде С1 не поддерживается/не разрешено.
1379–2819	Внутренний отказ. Обратитесь к поставщику оборудования Danfoss или в сервисный отдел Danfoss.
1792	Аппаратный сброс цифрового процессора сигналов.
1793	Параметры, зависящие от двигателя некорректно переданы в цифровой процессор сигналов.
1794	Данные питания некорректно переданы в цифровой процессор сигналов при включении питания.
1795	Цифровой процессор сигналов получил слишком много неизвестных SPI-телеграмм. Преобразователь частоты также использует этот код неисправности при некорректном питании МСО. Эта ситуация может возникать вследствие плохой защиты в соответствии с ЭМС или из-за неправильного заземления.
1796	Ошибка копирования ОЗУ.
2561	Замените плату управления.

Номер	Текст
2820	Переполнение стека LCP
2821	Переполнение последовательного порта
2822	Переполнение порта USB
3072–5122	Значение параметра выходит за допустимые пределы.
5123	Дополнительное устройство в гнезде А: аппаратные средства несовместимы с аппаратными средствами платы управления.
5124	Дополнительное устройство в гнезде В: аппаратные средства несовместимы с аппаратными средствами платы управления.
5125	Дополнительное устройство в гнезде С0: аппаратные средства несовместимы с аппаратными средствами платы управления.
5126	Дополнительное устройство в гнезде С1: аппаратные средства несовместимы с аппаратными средствами платы управления.
5376–6231	Внутренний отказ. Обратитесь к поставщику оборудования Danfoss или в сервисный отдел Danfoss.

Таблица 7.4 Коды внутренних неисправностей

АВАРИЙНЫЙ СИГНАЛ 39, Датчик радиатора

Отсутствует обратная связь от датчика температуры радиатора.

Сигнал с термального датчика IGBT не поступает на силовую плату питания. Проблема может возникнуть на силовой плате питания, на плате драйвера или ленточном кабеле между силовой платой питания и платой привода заслонки.

ПРЕДУПРЕЖДЕНИЕ 40, Перегрузка цифрового выхода, клемма 27

Проверьте нагрузку, подключенную к клемме 27, или устраните короткое замыкание. Проверьте *параметр 5-00 Режим цифрового ввода/вывода* и *параметр 5-01 Клемма 27, режим*.

ПРЕДУПРЕЖДЕНИЕ 41, Перегрузка цифрового выхода, клемма 29

Проверьте нагрузку, подключенную к клемме 29, или устраните короткое замыкание. Также проверьте *параметр 5-00 Режим цифрового ввода/вывода* и *параметр 5-02 Клемма 29, режим*.

ПРЕДУПРЕЖДЕНИЕ 42, Перегрузка цифрового входа Х30/6 или перегрузка цифрового входа Х30/7

Для клеммы Х30/6 проверьте нагрузку, подключенную к клемме Х30/6, или устраните короткое замыкание. Также проверьте *параметр 5-32 Клемма Х30/6, цифр. выход (MCB 101) (VLT® General Purpose I/O MCB 101)*.

Для клеммы Х30/7 проверьте нагрузку, подключенную к клемме Х30/7, или устраните короткое замыкание. Проверьте *параметр 5-33 Клемма Х30/7, цифр. выход (MCB 101) (VLT® General Purpose I/O MCB 101)*.

АВАРИЙНЫЙ СИГНАЛ 43, Внешн. питание

Дополнительное устройство VLT® Extended Relay Option MCB 113 смонтировано без внешнего источника питания 24 В пост. тока. Подключите внешний источник питания 24 В пост. тока или укажите, что внешний источник питания не используется, с помощью *параметр 14-80 Доп. устр. с num. от вн. 24 В= [0] Нет*. После изменения *параметр 14-80 Доп. устр. с num. от вн. 24 В=* необходимо выключить-включить питание.

АВАРИЙНЫЙ СИГНАЛ 45, Пробой на землю 2

Замыкание на землю.

Устранение неисправностей

- Убедитесь в правильном подключении заземления и в надежности соединений.
- Убедитесь в правильном выборе размера провода.
- Проверьте кабели двигателя на предмет короткого замыкания или токов утечки на землю.

АВАРИЙНЫЙ СИГНАЛ 46, Питание силовой платы

На силовую плату питания подается питание, не соответствующее установленному диапазону.

Импульсный блок питания (SMPS) на силовой плате питания вырабатывает три питающих напряжения:

- 24 В.
- 5 В.
- ±18 В.

При питании от VLT® 24 V DC Supply MCB 107, отслеживаются только источники питания 24 В и 5 В. При питании от трехфазного напряжения сети отслеживаются все три источника.

Устранение неисправностей

- Убедитесь в исправности силовой платы питания.
- Убедитесь в исправности платы управления.
- Убедитесь в исправности дополнительной платы.
- Если используется питание 24 В пост. тока, проверьте наличие питания.

ПРЕДУПРЕЖДЕНИЕ 47, Низкое напряжение питания 24 В

На силовую плату питания подается питание, не соответствующее установленному диапазону.

Импульсный блок питания (SMPS) на силовой плате питания вырабатывает три питающих напряжения:

- 24 В.
- 5 В.
- ±18 В.

Устранение неисправностей

- Убедитесь в исправности силовой платы питания.

ПРЕДУПРЕЖДЕНИЕ 48, Низкое напряжение питания 1,8 В

Питание от источника 1,8 В пост. тока, используемое на плате управления, выходит за допустимые пределы. Питание измеряется на плате управления.

Устранение неисправностей

- Убедитесь в исправности платы управления.
- Если установлена дополнительная плата, убедитесь в отсутствии перенапряжения.

ПРЕДУПРЕЖДЕНИЕ 49, Предел скорости

Если значение скорости находится вне диапазона, установленного в *параметр 4-11 Нижн.предел скор.двигателя[об/мин]* и *параметр 4-13 Верхн.предел скор.двигателя [об/мин]*, выводится предупреждение. Когда значение скорости будет ниже предела, указанного в *параметр 1-86 Низ. скорость откл. [об/мин]* (за исключением периодов запуска и останова), преобразователь частоты отключится.

АВАРИЙНЫЙ СИГНАЛ 50, Ошибка калибровки ААД

Обратитесь к поставщику оборудования Danfoss или в сервисный отдел Danfoss.

АВАРИЙНЫЙ СИГНАЛ 51, ААД: проверить $U_{ном}$ и $I_{ном}$.

Значения напряжения двигателя, тока двигателя и мощности двигателя заданы неправильно.

Устранение неисправностей

- Проверьте значения *параметров* от 1-20 до 1-25.

АВАРИЙНЫЙ СИГНАЛ 52, ААД: низкое значение $I_{ном}$.

Слишком мал ток двигателя.

Устранение неисправностей

- Проверьте настройки в *параметр 1-24 Ток двигателя*.

АВАРИЙНЫЙ СИГНАЛ 53, ААД: велик двиг

Слишком мощный двигатель для выполнения ААД.

АВАРИЙНЫЙ СИГНАЛ 54, ААД: мал. двигат

Двигатель имеют слишком малую мощность для проведения ААД.

АВАРИЙНЫЙ СИГНАЛ 55, Диапаз. пар ААД

Невозможно выполнить ААД, поскольку значения параметров двигателя находятся вне допустимых пределов.

АВАРИЙНЫЙ СИГНАЛ 56, ААД прервана

Выполнение ААД прервано вручную.

АВАРИЙНЫЙ СИГНАЛ 57, ААД: внутренний отказ

Попытайтесь перезапустить ААД. При повторных перезапусках возможен перегрев двигателя.

АВАРИЙНЫЙ СИГНАЛ 58, ААД: внутренняя неисправность

Обратитесь к поставщику Danfoss.

ПРЕДУПРЕЖДЕНИЕ 59, Предел по току

Ток двигателя больше значения, установленного в *параметр 4-18 Предел по току*. Проверьте правильность установки данных двигателя в *параметрах* с 1-20 по 1-25. Если необходимо, увеличьте значение предела по току. Убедитесь в безопасности эксплуатации системы с более высоким пределом.

ПРЕДУПРЕЖДЕНИЕ 60, Внешняя блокировка

Цифровой входной сигнал указывает на отказ за пределами преобразователя частоты. Внешняя блокировка привела к отключению преобразователя частоты. Устраните внешнюю неисправность. Чтобы возобновить нормальную работу, подайте 24 В постоянного тока на клемму, запрограммированную для внешней блокировки, и выполните сброс преобразователя частоты.

ПРЕДУПРЕЖДЕНИЕ/АВАРИЙНЫЙ СИГНАЛ 61, Ошибка обратной связи

Вычисленное значение скорости не совпадает с измеренным значением скорости от устройства обратной связи.

Устранение неисправностей

- Проверьте настройки предупреждения/аварийного сигнала/запрещения в *параметр 4-30 Функция при потере ОС двигателя*.
- Укажите допустимое расхождение в *параметр 4-31 Ошибка скорости ОС двигателя*.
- Укажите допустимое время потери обратной связи в *параметр 4-32 Тайм-аут при потере ОС двигателя*.

ПРЕДУПРЕЖДЕНИЕ 62, Достигнут максимальный предел выходной частоты

Выходная частота достигла значения, установленного в *параметр 4-19 Макс. выходная частота*. Проверьте возможные причины в системе. Возможно, требуется увеличить предел выходной частоты. Убедитесь в возможности безопасной работы системы с более высокой выходной частотой. Предупреждение сбрасывается, когда частота на выходе падает ниже максимального предела.

АВАРИЙНЫЙ СИГНАЛ 63, Низкий ток не позволяет отпустить механический тормоз

Фактический ток двигателя не превышает значения тока отпускания тормоза в течение времени задержки пуска.

ПРЕДУПРЕЖДЕНИЕ 64, Предел напряжения

Сочетание значений нагрузки и скорости требует такого напряжения двигателя, которое превышает текущее напряжение в цепи постоянного тока.

ПРЕДУПРЕЖДЕНИЕ/АВАРИЙНЫЙ СИГНАЛ 65, Перегрев платы управления

Температура платы управления, при которой происходит ее отключение, равна 85 °C (185 °F).

Устранение неисправностей

- Убедитесь в том, что температура окружающей среды находится в допустимых пределах.
- Удостоверьтесь в отсутствии засорения фильтров.
- Проверьте работу вентилятора.
- Проверьте плату управления.

ПРЕДУПРЕЖДЕНИЕ 66, Низкая темп. радиатора

Преобразователь частоты слишком холодный для работы. Данное предупреждение основывается на показаниях датчика температуры модуля IGBT. Увеличьте значение температуры окружающей среды. Кроме того, если установить для *параметр 2-00 Ток удержания (пост. ток)/ток предпускового нагрева* значение 5% и включить *параметр 1-80 Функция при останове*, небольшой ток может подаваться на преобразователь частоты при остановке двигателя.

АВАРИЙНЫЙ СИГНАЛ 67, Изменена конфигурация дополнительных модулей

После последнего выключения питания добавлено или удалено одно или несколько дополнительных устройств. Убедитесь в том, что изменение конфигурации было намеренным, и выполните сброс.

АВАРИЙНЫЙ СИГНАЛ 68, Включен безопасный останов

Активирована функция Safe Torque Off (STO). Чтобы возобновить нормальную работу, подайте 24 В пост. тока на клемму 37, после чего подайте сигнал сброса (через шину, цифровой вход/выход или нажатием кнопки [Reset] (Сброс)).

АВАРИЙНЫЙ СИГНАЛ 69, Температура силовой платы

Температура датчика силовой платы питания либо слишком высокая, либо слишком низкая.

Устранение неисправностей

- Убедитесь в том, что температура окружающей среды находится в допустимых пределах.
- Удостоверьтесь в отсутствии засорения фильтров.
- Проверьте работу вентилятора.
- Проверьте силовую плату.

АВАРИЙНЫЙ СИГНАЛ 70, Недопустимая конфигурация FC

Плата управления и силовая плата питания несовместимы. Для проверки совместимости обратитесь к поставщику Danfoss и сообщите код типа блока, указанный на паспортной табличке, и номера позиций плат.

АВАРИЙНЫЙ СИГНАЛ 71, PTC 1, безоп. останов

Функция STO активирована платой термистора VLT® PTC Thermistor Card MCB 112 (вследствие перегрева двигателя). Обычная работа может быть возобновлена, когда от MCB 112 заново поступит напряжение 24 В пост. тока на клемму 37 (при понижении температуры

двигателя до приемлемого значения) и когда будет деактивирован цифровой вход со стороны MCB 112. Когда это произойдет, подайте сигнал сброса (по шине, через цифровой вход/выход или нажатием кнопки [Reset] (Сброс)).

АВАРИЙНЫЙ СИГНАЛ 72, Опасный отказ

STO с отключением с блокировкой. Имело место непредвиденное сочетание команд STO.

- Плата термистора VLT® PTC Thermistor Card MCB 112 активирует X44/10, но функция STO не разрешена.
- MCB 112 является единственным устройством, использующим функцию Safe Torque Off (STO) (указывается выбором [4] Ав. сигн. PTC 1 или [5] PTC 1 Предупр. в параметр 5-19 Клемма 37, безопасный останов), Safe Torque Off (STO) активирована, а клемма X44/10 — нет.

ПРЕДУПРЕЖДЕНИЕ 73, Автоматический перезапуск при безопасном останове

Активирована функция STO. При включении автоматического перезапуска двигатель может запуститься, если неисправность устранена.

АВАРИЙНЫЙ СИГНАЛ 74, Термистор PTC

Аварийный сигнал, относящийся к плате термистора VLT® PTC Thermistor Card MCB 112. PTC не работает.

АВАРИЙНЫЙ СИГНАЛ 75, Выбор недопуст. профиля

Не записывайте этот параметр во время работы двигателя. Остановите двигатель перед записью профиля MCO в *параметр 8-10 Профиль командного слова*.

ПРЕДУПРЕЖДЕНИЕ 76, Настройка модуля мощности

Требуемое количество модулей мощности не соответствует обнаруженному количеству активных модулей мощности.

Такое предупреждение возникает при замене модуля для корпуса размера F, если данные мощности в силовой плате модуля не соответствуют остальным компонентам преобразователя частоты.

Устранение неисправностей

- Убедитесь в том, что запасная деталь и силовая плата питания имеют правильные номера по каталогу.

ПРЕДУПРЕЖДЕНИЕ 77, Режим пониженной мощности

Преобразователь частоты работает в режиме пониженной мощности (с меньшим числом секций инвертора по сравнению с допустимым). Это предупреждение формируется при выключении и включении питания, когда преобразователь частоты настроен на работу с меньшим количеством инверторов и не отключается.

АВАРИЙНЫЙ СИГНАЛ 78, Ошибка слежения

Разница между значением уставки и фактическим значением превышает значение, установленное в параметр 4-35 Ошибка слежения.

Устранение неисправностей

- Отключите данную функцию или выберите аварийный сигнал/предупреждение в параметр 4-34 Коэф. ошибки слежения.
- Выполните механическую проверку в зоне нагрузки и двигателя, проверьте подключение обратной связи от энкодера двигателя к преобразователю частоты.
- Выберите функцию ОС двигателя в параметр 4-30 Функция при потере ОС двигателя.
- Отрегулируйте диапазон ошибки слежения в параметр 4-35 Ошибка слежения и параметр 4-37 Ошибка слежения, изм-е скорости.

АВАРИЙНЫЙ СИГНАЛ 79, Недопустимая конфигурация отсека питания

Плата масштабирования имеет неверный номер по каталогу или не установлена. Соединитель МК102 на силовой плате питания не может быть установлен.

АВАРИЙНЫЙ СИГНАЛ 80, Привод приведен к значениям по умолчанию

Установки параметров инициализируются до значений по умолчанию после сброса вручную. Для устранения аварийного сигнала выполните сброс.

АВАРИЙНЫЙ СИГНАЛ 81, Файл настроек параметров привода (CSIV) поврежден

В файле CSIV выявлены ошибки синтаксиса.

АВАРИЙНЫЙ СИГНАЛ 82, Ошибка параметра в файле настроек параметров привода

Ошибка инициализации параметра из файла настроек параметров привода (CSIV).

АВАРИЙНЫЙ СИГНАЛ 83, Недопустимое сочетание дополнительных устройств

Совместная работа смонтированных дополнительных устройств не поддерживается.

АВАРИЙНЫЙ СИГНАЛ 84, Дополнительное защитное устройство отсутствует

Защитное дополнительное устройство удалено без общего сброса. Заново подключите защитное дополнительное устройство.

АВАРИЙНЫЙ СИГНАЛ 88, Обнаружение дополнительного устройства

Обнаружено изменение схемы дополнительных устройств. В Параметр 14-89 Option Detection установлено значение [0] Protect Option Config. (Защита конфигурации доп. устройства), а схема дополнительных устройств изменилась.

- Чтобы применить изменение, разрешите внесение изменений конфигурации дополнительных устройств в параметр 14-89 Option Detection.
- Как вариант, можно восстановить правильную конфигурацию дополнительных устройств.

ПРЕДУПРЕЖДЕНИЕ 89, Скольжение механического тормоза

Монитор тормоза подъемного устройства обнаружил скорость двигателя больше 10 об/мин.

АВАРИЙНЫЙ СИГНАЛ 90, Монитор ОС

Проверьте подключение энкодера/резолвера и, если необходимо, замените VLT® Encoder Input MCB 102 или VLT® Resolver Input MCB 103.

АВАРИЙНЫЙ СИГНАЛ 91, Неправильные установки аналогового входа 54

Установите переключатель S202 в положение OFF (Выкл.) (вход по напряжению), когда к аналоговому входу, клемма 54, подключен датчик КТУ.

АВАРИЙНЫЙ СИГНАЛ 99, Ротор заблокир.

Ротор заблокирован.

ПРЕДУПРЕЖДЕНИЕ/АВАРИЙНЫЙ СИГНАЛ 104, Неисправность смешивающего вентилятора

Вентилятор не работает. Монитор вентилятора проверяет, вращается ли вентилятор при подаче питания или включении вентилятора смешивания. Действие при неисправности вентилятора смешивания можно настроить как предупреждение или аварийное отключение в параметре параметр 14-53 Контроль вентил..

Устранение неисправностей

- Подайте напряжение на преобразователь частоты, чтобы определить, появляется ли предупреждение или аварийный сигнал.

ПРЕДУПРЕЖДЕНИЕ/АВАРИЙНЫЙ СИГНАЛ 122, Неожид. вращение двигателя

Преобразователь частоты выполняет функцию, которая требует неподвижного состояния двигателя, например, посредством удержания постоянным током для двигателей с постоянными магнитами.

ПРЕДУПРЕЖДЕНИЕ 163, АТЕХ ЭТР: предел по току, предупреждение

Преобразователь частоты работал выше кривой характеристики в течение более 50 с. Предупреждение активизируется при достижении 83 % и отключается при 65 % от разрешенной тепловой перегрузки.

АВАРИЙНЫЙ СИГНАЛ 164, АТЕХ ЭТР: предел по току, аварийный сигнал

Работа выше кривой характеристики в течение более 60 с за период 600 с активирует аварийный сигнал, и преобразователь частоты отключается.

ПРЕДУПРЕЖДЕНИЕ 165, АТЕХ ЭТР: предел частоты, предупреждение

Преобразователь частоты работает более 50 секунд ниже минимально допустимой частоты (*параметр 1-98 ATEX ETR interpol. points freq.*).

АВАРИЙНЫЙ СИГНАЛ 166, АТЕХ ЭТР: предел частоты, аварийный сигнал

Преобразователь частоты проработал более 60 секунд (за период 600 секунд) ниже минимально допустимой частоты (*параметр 1-98 ATEX ETR interpol. points freq.*).

ПРЕДУПРЕЖДЕНИЕ 250, Новая запчасть

Была выполнена замена одного из компонентов в системе привода.

Устранение неисправности

- Перезапустите систему привода для возобновления нормальной работы.

ПРЕДУПРЕЖДЕНИЕ 251, Новый код типа

Была заменена силовая плата питания или другие компоненты, и код типа изменился.

7.5 Устранение неисправностей

Признак	Возможная причина	Проверка	Решение
Дисплей не светится/не работает	Нет входного питания.	См. <i>Таблица 4.4.</i>	Проверьте источник питания на входе.
	Отсутствуют или открыты предохранители или отключен автоматический выключатель.	См. в данной таблице возможные причины <i>поломки предохранителей и отключения автоматического выключателя.</i>	Следуйте приведенным рекомендациям.
	Отсутствует питание на LCP.	Убедитесь в правильном подключении кабеля LCP и в отсутствии его повреждений.	Замените неисправную панель LCP или соединительный кабель.
	Замыкание на клеммах управляющего напряжения (клеммы 12 или 50) или на всех клеммах управления.	Проверьте подачу управляющего напряжения 24 В на клеммах от 12/13 до 20–39 или напряжения 10 В на клеммах 50–55.	Подключите клеммы надлежащим образом.
	Несовместимая панель LCP (LCP от VLT® 2800 или 5000/6000/8000/ FCD или FCM)	–	Используйте только LCP 101 (кодированный номер 130B1124) или LCP 102 (кодированный номер 130B1107).
	Неправильно настроена контрастность.	–	Нажмите кнопки [Status] (Состояние) + [▲]/[▼] для регулировки контрастности.
	Дисплей (LCP) неисправен.	Попробуйте подключить другую панель LCP.	Замените неисправную панель LCP или соединительный кабель.
Периодическое отключение дисплея	Сбой подачи внутреннего питания или неисправность импульсного блока питания (SMPS).	–	Свяжитесь с поставщиком.
	Перегрузка источника питания (импульсный блок питания) в связи с проблемами в подключении элементов управления или с неисправностью самого преобразователя частоты.	Для устранения проблем с проводкой подключения элементов управления отключите все провода, отсоединив клеммные колодки.	Если дисплей продолжает светиться, то проблема заключается именно в подключении элементов управления. Проверьте проводку на предмет замыкания или неправильного подключения. Если дисплей продолжает периодически отключаться, дальнейшие шаги следует выполнять в соответствии с процедурой поиска причины <i>темного/неработающего дисплея</i> , приведенной в этой таблице.

Признак	Возможная причина	Проверка	Решение
Двигатель не вращается	Сервисный выключатель разомкнут или нет подключения к двигателю.	Проверьте подключение проводки двигателя и убедитесь в отсутствии разрыва цепи (с помощью сервисного выключателя или другого устройства).	Подключите двигатель и проверьте сервисный выключатель.
	Отсутствует питание от электросети дополнительной платы 24 В пост. тока.	Если дисплей функционирует, но изображение не выводится, проверьте подачу питания на преобразователь частоты.	Для работы устройства требуется подать сетевое питание.
	Останов с LCP.	Проверьте, не была ли нажата кнопка [Off] (Выкл.).	Нажмите [Auto On] (Автоматический режим) или [Hand On] (Ручной режим) (в зависимости от режима работы) для включения двигателя.
	Отсутствует сигнал к запуску (режим ожидания).	Проверьте <i>параметр 5-10 Клемма 18, цифровой вход</i> на предмет правильной настройки клеммы 18 (используйте значения по умолчанию).	Подайте требуемый сигнал пуска на двигатель.
	Активен сигнал выбега двигателя (выбег).	Проверьте <i>параметр 5-12 Клемма 27, цифровой вход</i> на предмет правильной настройки клеммы 27 (используйте значения по умолчанию).	Подайте питание 24 В на клемму 27 или запрограммируйте данную клемму на режим [0] <i>Не используется.</i>
	Неправильный источник сигнала задания.	Определите, какой тип задания активен (местное, дистанционное или по шине) и проверьте следующее: <ul style="list-style-type: none"> • Предустановленное задание (активно или нет). • Подключение клемм. • Масштабирование клемм. • Сигнал задания. 	Запрограммируйте нужные параметры. Проверьте <i>параметр 3-13 Место задания</i> . Активируйте предустановленное заданное значение в <i>группе параметров 3-1* Задания</i> . Проверьте правильность подключения проводки. Проверьте масштабирование клемм. Проверьте сигнал задания.
Двигатель вращается в обратном направлении	Предел вращения двигателя.	Проверьте правильность программирования <i>параметр 4-10 Направление вращения двигателя</i> .	Запрограммируйте нужные параметры.
	Активный сигнал реверса.	Проверьте, запрограммирована ли для клеммы команда реверса в <i>группе параметров 5-1* Цифровые входы</i> .	Деактивируйте сигнал реверса.
	Неправильное подключение фаз двигателя.	–	См. <i>глава 5.5 Контроль вращения двигателя</i> .
Двигатель не достигает максимальной скорости	Неправильно заданы пределы частоты.	Проверьте пределы выходов в параметрах <i>параметр 4-13 Верхн.предел скор.двигателя [об/мин], параметр 4-14 Верхний предел скорости двигателя [Гц] и параметр 4-19 Макс. выходная частота</i> .	Запрограммируйте правильные пределы.
	Входной сигнал задания отмасштабирован некорректно.	Проверьте масштабирование входного сигнала задания в <i>группах параметров 6-0* Реж. аналог.вв/выв и 3-1* Задания</i> .	Запрограммируйте нужные параметры.
Нестабильная скорость двигателя	Неправильные настройки параметров.	Проверьте настройки всех параметров двигателя, включая все настройки компенсации двигателя. В случае замкнутого контура проверьте настройки ПИД.	Проверьте настройки в <i>группе параметров 1-6* Настр.,зав. от нагр.</i> В случае замкнутого контура проверьте настройки в <i>группе параметров 20-0* Обратная связь</i> .
Двигатель вращается тяжело	Избыточное намагничивание	Проверьте настройки всех параметров двигателя.	Проверьте настройки в <i>группах параметров 1-2* Данные двигателя, 1-3* Доп. данн.двигателя и 1-5* Настр.,зав.от нагр.</i>

Признак	Возможная причина	Проверка	Решение
Двигатель не тормозится	Неправильно настроены параметры торможения. Возможно, выбрано слишком короткое время торможения.	Проверьте параметры торможения. Проверьте настройки времени изменения скорости.	Проверьте <i>группы параметров 2-0*</i> <i>Тормож.пост.током</i> и <i>3-0* Пределы задания</i> .
Разомкнуты силовые предохранители или сработала блокировка автоматического выключателя	Короткое междуфазное замыкание.	Между фазами двигателя или панели — короткое замыкание. Проверьте междуфазные соединения двигателя и панели, чтобы выявить короткое замыкание.	Устраните любые обнаруженные замыкания.
	Перегрузка двигателя.	Перегрузка двигателя для выбранного применения.	Выполните тестирование при запуске и убедитесь, что ток двигателя соответствует спецификациям. Если ток двигателя превышает значение тока при полной нагрузке, указанное на паспортной табличке, двигатель может работать только с пониженной нагрузкой. Проверьте соответствие характеристик условиям применения.
	Слабые контакты.	Выполните предпусковую проверку для выявления слабых контактов.	Затяните слабые контакты.
Дисбаланс тока сети превышает 3 %	Проблема с сетевым питанием (см. описание <i>аварийного сигнала 4, Обрыв фазы</i>).	Поверните силовые кабели на одно положение: А на В, В на С, С на А.	Если за проводом находится несбалансированная ветвь, то проблема исходит от системы подачи энергии. Проверьте питание от сети.
	Проблема с преобразователем частоты.	Поверните силовые кабели преобразователя частоты на одно положение: А на В, В на С, С на А.	Если несбалансированная ветвь находится на той же входной клемме, значит, проблема в преобразователе частоты. Свяжитесь с поставщиком.
Дисбаланс тока двигателя превышает 3 %	Неисправность двигателя или проводки двигателя.	Поверните кабели, выходящие из двигателя, на одно положение: U на V, V на W, W на U.	Если несбалансированная ветвь находится за проводом, значит, проблема в двигателе или в его проводке. Проверьте двигатель и подключение двигателя.
	Проблема с преобразователем частоты.	Поверните кабели, выходящие из двигателя, на одно положение: U на V, V на W, W на U.	Если несбалансированная ветвь находится на той же выходной клемме, значит, проблема в преобразователе частоты. Свяжитесь с поставщиком.
Проблемы, связанные с разгоном преобразователя частоты	Данные двигателя введены неправильно.	В случае появления предупреждений или аварийных сигналов см. <i>глава 7.4 Перечень предупреждений и аварийных сигналов</i> . Убедитесь в правильности введенных данных двигателя.	Увеличьте время разгона в <i>параметр 3-41 Время разгона 1</i> . Увеличьте предел по току в <i>параметр 4-18 Предел по току</i> . Увеличьте предел крутящего момента в <i>параметр 4-16 Двигательн.режим с огранич. момента</i> .
Проблемы, связанные с замедлением преобразователя частоты	Данные двигателя введены неправильно.	В случае появления предупреждений или аварийных сигналов см. <i>глава 7.4 Перечень предупреждений и аварийных сигналов</i> . Убедитесь в правильности введенных данных двигателя.	Увеличьте значение времени замедления в <i>параметр 3-42 Время замедления 1</i> . Включите функцию контроля перенапряжения в <i>параметр 2-17 Контроль перенапряжения</i> .

Таблица 7.5 Устранение неисправностей

8 Технические характеристики

8.1 Электрические характеристики

8.1.1 Питание от сети 200–240 В

Обозначение типа	PK25	PK37	PK55	PK75	P1K1	P1K5	P2K2	P3K0	P3K7
Типичная выходная мощность на валу [кВт (л. с.)]	0,25 (0,34)	0,37 (0,5)	0,55 (0,75)	0,75 (1,0)	1,1 (1,5)	1,5 (2,0)	2,2 (3,0)	3,0 (4,0)	3,7 (5,0)
Класс защиты корпуса IP20 (только FC 301)	A1	A1	A1	A1	A1	A1	–	–	–
Класс защиты корпуса IP20, IP21	A2	A2	A2	A2	A2	A2	A2	A3	A3
Класс защиты корпуса IP55, IP66	A4/A5	A4/A5	A4/A5	A4/A5	A4/A5	A4/A5	A4/A5	A5	A5
Выходной ток									
Непрерывный (200–240 В) [А]	1,8	2,4	3,5	4,6	6,6	7,5	10,6	12,5	16,7
Прерывистый (200–240 В) [А]	2,9	3,8	5,6	7,4	10,6	12,0	17,0	20,0	26,7
Непрерывная мощность (при 208 В) [кВА]	0,65	0,86	1,26	1,66	2,38	2,70	3,82	4,50	6,00
Макс. входной ток									
Непрерывный (200–240 В) [А]	1,6	2,2	3,2	4,1	5,9	6,8	9,5	11,3	15,0
Прерывистый (200–240 В) [А]	2,6	3,5	5,1	6,6	9,4	10,9	15,2	18,1	24,0
Дополнительные технические характеристики									
Макс. поперечное сечение кабеля ²⁾ для сети, двигателя, тормоза и цепи разделения нагрузки [мм ²] ([AWG])	4, 4, 4 (12, 12, 12) (минимум 0,2 (24))								
Макс. поперечное сечение кабеля ²⁾ для разъединителя [мм ²] ([AWG])	6,4,4 (10,12,12)								
Расчетные потери мощности при максимальной номинальной нагрузке [Вт] ³⁾	21	29	42	54	63	82	116	155	185
КПД ⁴⁾	0,94	0,94	0,95	0,95	0,96	0,96	0,96	0,96	0,96

Таблица 8.1 Питание от сети 200–240 В, PK25–P3K7

Обозначение типа	P5K5		P7K5		P11K	
	HO	NO	HO	NO	HO	NO
Высокая (HO)/нормальная перегрузка (NO) ¹⁾						
Типичная выходная мощность на валу [кВт (л. с.)]	5,5 (7,5)	7,5 (10)	7,5 (10)	11 (15)	11 (15)	15 (20)
Класс защиты корпуса IP20	B3		B3		B4	
Класс защиты корпуса IP21, IP55, IP66	B1		B1		B2	
Выходной ток						
Непрерывный (200–240 В) [А]	24,2	30,8	30,8	46,2	46,2	59,4
Прерывистый (перегрузка в течение 60 с) (200–240 В) [А]	38,7	33,9	49,3	50,8	73,9	65,3
Непрерывная мощность (при 208 В) [кВА]	8,7	11,1	11,1	16,6	16,6	21,4
Макс. входной ток						
Непрерывный (200–240 В) [А]	22,0	28,0	28,0	42,0	42,0	54,0
Прерывистый (перегрузка в течение 60 с) (200–240 В) [А]	35,2	30,8	44,8	46,2	67,2	59,4
Дополнительные технические характеристики						
Макс. поперечное сечение кабеля ²⁾ для сети, тормоза, двигателя и цепи разделения нагрузки, IP20 [мм ²] ([AWG])	10,10,- (8,8,-)		10,10,- (8,8,-)		35,-,- (2,-,-)	
Макс. поперечное сечение кабеля ²⁾ для сети, тормоза и цепи разделения нагрузки, IP21 [мм ²] ([AWG])	16,10,16 (6,8,6)		16,10,16 (6,8,6)		35,-,- (2,-,-)	
Макс. поперечное сечение кабеля ²⁾ для двигателя, IP21 [мм ²] ([AWG])	10,10,- (8,8,-)		10,10,- (8,8,-)		35,25,25 (2,4,4)	
Макс. поперечное сечение кабеля ²⁾ для разъединителя [мм ²] ([AWG])	16,10,10 (6,8,8)					
Расчетные потери мощности при максимальной номинальной нагрузке [Вт] ³⁾	239	310	371	514	463	602
КПД ⁴⁾	0,96		0,96		0,96	

Таблица 8.2 Питание от сети 200–240 В, P5K5–P11K

Обозначение типа	P15K		P18K		P22K		P30K		P37K	
Высокая (НО)/нормальная перегрузка (НО) ¹⁾	HO	NO	HO	NO	HO	NO	HO	NO	HO	NO
Типичная выходная мощность на валу [кВт (л. с.)]	15 (20)	18,5 (25)	18,5 (25)	22 (30)	22 (30)	30 (40)	30 (40)	37 (50)	37 (50)	45 (60)
Класс защиты корпуса IP20	B4		C3		C3		C4		C4	
Класс защиты корпуса IP21, IP55, IP66	C1		C1		C1		C2		C2	
Выходной ток										
Непрерывный (200–240 В) [А]	59,4	74,8	74,8	88,0	88,0	115	115	143	143	170
Прерывистый (перегрузка в течение 60 с) (200–240 В) [А]	89,1	82,3	112	96,8	132	127	173	157	215	187
Непрерывная мощность (при 208 В) [кВА]	21,4	26,9	26,9	31,7	31,7	41,4	41,4	51,5	51,5	61,2
Макс. входной ток										
Непрерывный (200–240 В) [А]	54,0	68,0	68,0	80,0	80,0	104	104	130	130	154
Прерывистый (перегрузка в течение 60 с) (200–240 В) [А]	81,0	74,8	102	88,0	120	114	156	143	195	169
Дополнительные технические характеристики										
Макс. поперечное сечение кабеля для сети, тормоза, двигателя и цепи разделения нагрузки, IP20 [мм ²] ([AWG])	35 (2)		50 (1)		50 (1)		150 (300 MCM)		150 (300 MCM)	
Макс. поперечное сечение кабеля для сети и двигателя, IP21, IP55, IP66 [мм ²] ([AWG])	50 (1)		50 (1)		50 (1)		150 (300 MCM)		150 (300 MCM)	
Макс. поперечное сечение кабеля для тормоза и цепи разделения нагрузки, IP21, IP55, IP66 [мм ²] ([AWG])	50 (1)		50 (1)		50 (1)		95 (3/0)		95 (3/0)	
Макс. поперечное сечение кабеля ²⁾ для разъединителя [мм ²] ([AWG])	50, 35, 35 (1, 2, 2)						95, 70, 70 (3/0, 2/0, 2/0)		185, 150, 120 (350 MCM, 300 MCM, 4/0)	
Расчетные потери мощности при максимальной номинальной нагрузке [Вт] ³⁾	624	737	740	845	874	1140	1143	1353	1400	1636
КПД ⁴⁾	0,96		0,97		0,97		0,97		0,97	

Таблица 8.3 Питание от сети 200–240 В, P15K–P37K

8.1.2 Питание от сети 380–500 В

Обозначение типа	PK37	PK55	PK75	P1K1	P1K5	P2K2	P3K0	P4K0	P5K5	P7K5
Типичная выходная мощность на валу [кВт (л. с.)]	0,37 (0,5)	0,55 (0,75)	0,75 (1,0)	1,1 (1,5)	1,5 (2,0)	2,2 (3,0)	3,0 (4,0)	4,0 (5,0)	5,5 (7,5)	7,5 (10)
Класс защиты корпуса IP20 (только FC 301)	A1	A1	A1	A1	A1	–	–	–	–	–
Класс защиты корпуса IP20, IP21	A2	A2	A2	A2	A2	A2	A2	A2	A3	A3
Класс защиты корпуса IP55, IP66	A4/A5	A4/A5	A4/A5	A4/A5	A4/A5	A4/A5	A4/A5	A4/A5	A5	A5
Высокая перегрузка по току на выходе — 160 % в течение 1 минуты										
Выходная мощность на валу [кВт/(л. с.)]	0,37 (0,5)	0,55 (0,75)	0,75 (1,0)	1,1 (1,5)	1,5 (2,0)	2,2 (3,0)	3,0 (4,0)	4,0 (5,0)	5,5 (7,5)	7,5 (10)
Непрерывный (380–440 В) [А]	1,3	1,8	2,4	3,0	4,1	5,6	7,2	10	13	16
Прерывистый (380–440 В) [А]	2,1	2,9	3,8	4,8	6,6	9,0	11,5	16	20,8	25,6
Непрерывный (441–500 В) [А]	1,2	1,6	2,1	2,7	3,4	4,8	6,3	8,2	11	14,5
Прерывистый (441–500 В) [А]	1,9	2,6	3,4	4,3	5,4	7,7	10,1	13,1	17,6	23,2
Непрерывная мощность (400 В) [кВА]	0,9	1,3	1,7	2,1	2,8	3,9	5,0	6,9	9,0	11
Непрерывная мощность (460 В) [кВА]	0,9	1,3	1,7	2,4	2,7	3,8	5,0	6,5	8,8	11,6
Макс. входной ток										
Непрерывный (380–440 В) [А]	1,2	1,6	2,2	2,7	3,7	5,0	6,5	9,0	11,7	14,4
Прерывистый (380–440 В) [А]	1,9	2,6	3,5	4,3	5,9	8,0	10,4	14,4	18,7	23
Непрерывный (441–500 В) [А]	1,0	1,4	1,9	2,7	3,1	4,3	5,7	7,4	9,9	13
Прерывистый (441–500 В) [А]	1,6	2,2	3,0	4,3	5,0	6,9	9,1	11,8	15,8	20,8
Дополнительные технические характеристики										
Макс. поперечное сечение кабеля ²⁾ для сети, двигателя, тормоза и цепи разделения нагрузки, IP20, IP21 [мм ²] ([AWG])	4, 4, 4 (12, 12, 12) (минимум 0,2 (24))									
Макс. поперечное сечение кабеля ²⁾ для сети, двигателя, тормоза и цепи разделения нагрузки, IP55, IP66 [мм ²] ([AWG])	4,4,4 (12,12,12)									
Макс. поперечное сечение кабеля ²⁾ для разъединителя [мм ²] ([AWG])	6,4,4 (10,12,12)									
Расчетные потери мощности при максимальной номинальной нагрузке [W] ³⁾	35	42	46	58	62	88	116	124	187	255
КПД ⁴⁾	0,93	0,95	0,96	0,96	0,97	0,97	0,97	0,97	0,97	0,97

Таблица 8.4 Напряжение сети питания 380–500 В (FC 302), 380–480 В (FC 301), PK37–P7K5

Обозначение типа	P11K		P15K		P18K		P22K	
Высокая (НО)/нормальная перегрузка (NO) ¹⁾	HO	NO	HO	NO	HO	NO	HO	NO
Типичная выходная мощность на валу [кВт (л. с.)]	11 (15)	15 (20)	15 (20)	18,5 (25)	18,5 (25)	22 (30)	22 (30)	30 (40)
Класс защиты корпуса IP20	B3		B3		B4		B4	
Класс защиты корпуса IP21, IP55, IP66	B1		B1		B2		B2	
Выходной ток								
Непрерывный (380–440 В) [А]	24	32	32	37,5	37,5	44	44	61
Прерывистый (перегрузка в течение 60 с) (380–440 В) [А]	38,4	35,2	51,2	41,3	60	48,4	70,4	67,1
Непрерывный (441–500 В) [А]	21	27	27	34	34	40	40	52
Прерывистый (перегрузка в течение 60 с) (441–500 В) [А]	33,6	29,7	43,2	37,4	54,4	44	64	57,2
Непрерывная мощность (400 В) [кВА]	16,6	22,2	22,2	26	26	30,5	30,5	42,3
Непрерывная мощность (460 В) [кВА]	–	21,5	–	27,1	–	31,9	–	41,4
Макс. входной ток								
Непрерывный (380–440 В) [А]	22	29	29	34	34	40	40	55
Прерывистый (перегрузка в течение 60 с) (380–440 В) [А]	35,2	31,9	46,4	37,4	54,4	44	64	60,5
Непрерывный (441–500 В) [А]	19	25	25	31	31	36	36	47
Прерывистый (перегрузка в течение 60 с) (441–500 В) [А]	30,4	27,5	40	34,1	49,6	39,6	57,6	51,7
Дополнительные технические характеристики								
Макс. поперечное сечение кабеля ²⁾ для сети, тормоза и цепи разделения нагрузки, IP21, IP55, IP66 [мм ²] ([AWG])	16, 10, 16 (6, 8, 6)		16, 10, 16 (6, 8, 6)		35,-,-(2,-,-)		35,-,-(2,-,-)	
Макс. поперечное сечение кабеля ²⁾ для двигателя, IP21, IP55, IP66 [мм ²] ([AWG])	10, 10,- (8, 8,-)		10, 10,- (8, 8,-)		35, 25, 25 (2, 4, 4)		35, 25, 25 (2, 4, 4)	
Макс. поперечное сечение кабеля ²⁾ для сети, тормоза, двигателя и цепи разделения нагрузки, IP20 [мм ²] ([AWG])	10, 10,- (8, 8,-)		10, 10,- (8, 8,-)		35,-,-(2,-,-)		35,-,-(2,-,-)	
Макс. поперечное сечение кабеля ²⁾ для разъединителя [мм ²] ([AWG])	16, 10, 10 (6, 8, 8)							
Расчетные потери мощности при максимальной номинальной нагрузке [Вт] ³⁾	291	392	379	465	444	525	547	739
КПД ⁴⁾	0,98		0,98		0,98		0,98	

Таблица 8.5 Питание от сети 380–500 В (FC 302), 380–480 В (FC 301), P11K–P22K

Обозначение типа	P30K		P37K		P45K		P55K		P75K	
	HO	NO	HO	NO	HO	NO	HO	NO	HO	NO
Высокая (НО)/нормальная перегрузка (NO) ¹⁾	HO	NO	HO	NO	HO	NO	HO	NO	HO	NO
Типичная выходная мощность на валу [кВт (л. с.)]	30 (40)	37 (50)	37 (50)	45 (60)	45 (60)	55 (75)	55 (75)	75 (100)	75 (100)	90 (125)
Класс защиты корпуса IP20	B4		C3		C3		C4		C4	
Класс защиты корпуса IP21, IP55, IP66	C1		C1		C1		C2		C2	
Выходной ток										
Непрерывный (380–440 В) [А]	61	73	73	90	90	106	106	147	147	177
Прерывистый (перегрузка в течение 60 с) (380–440 В) [А]	91,5	80,3	110	99	135	117	159	162	221	195
Непрерывный (441–500 В) [А]	52	65	65	80	80	105	105	130	130	160
Прерывистый (перегрузка в течение 60 с) (441–500 В) [А]	78	71,5	97,5	88	120	116	158	143	195	176
Непрерывная мощность (400 В) [кВА]	42,3	50,6	50,6	62,4	62,4	73,4	73,4	102	102	123
Непрерывная мощность (460 В) [кВА]	–	51,8	–	63,7	–	83,7	–	104	–	128
Макс. входной ток										
Непрерывный (380–440 В) [А]	55	66	66	82	82	96	96	133	133	161
Прерывистый (перегрузка в течение 60 с) (380–440 В) [А]	82,5	72,6	99	90,2	123	106	144	146	200	177
Непрерывный (441–500 В) [А]	47	59	59	73	73	95	95	118	118	145
Прерывистый (перегрузка в течение 60 с) (441–500 В) [А]	70,5	64,9	88,5	80,3	110	105	143	130	177	160
Дополнительные технические характеристики										
Макс. поперечное сечение кабеля для сети и двигателя, IP20 [мм ²] ([AWG])	35 (2)		50 (1)		50 (1)		150 (300 MCM)		150 (300 MCM)	
Макс. поперечное сечение кабеля для тормоза и цепи разделения нагрузки, IP20 [мм ²] ([AWG])	35 (2)		50 (1)		50 (1)		95 (4/0)		95 (4/0)	
Макс. поперечное сечение кабеля для сети и двигателя, IP21, IP55, IP66 [мм ²] ([AWG])	50 (1)		50 (1)		50 (1)		150 (300 MCM)		150 (300 MCM)	
Макс. поперечное сечение кабеля для тормоза и цепи разделения нагрузки, IP21, IP55, IP66 [мм ²] ([AWG])	50 (1)		50 (1)		50 (1)		95 (3/0)		95 (3/0)	
Макс. поперечное сечение кабеля ²⁾ для разъединителя сети [мм ²] ([AWG])			50, 35, 35 (1, 2, 2)				95, 70, 70 (3/0, 2/0, 2/0)		185, 150, 120 (350 MCM, 300 MCM, 4/0)	
Оценочное значение потери мощности при номинальной макс. нагрузке [Вт] ³⁾	570	698	697	843	891	1083	1022	1384	1232	1474
КПД ⁴⁾	0,98		0,98		0,98		0,98		0,99	

Таблица 8.6 Питание от сети 380–500 В (FC 302), 380–480 В (FC 301), P30K–P75K

8.1.3 Питание от сети 525–600 В (только FC 302)

Обозначение типа	PK75	P1K1	P1K5	P2K2	P3K0	P4K0	P5K5	P7K5
Типичная выходная мощность на валу [кВт (л. с.)]	0,75 (1)	1,1 (1,5)	1,5 (2,0)	2,2 (3,0)	3 (4,0)	4 (5,0)	5,5 (7,5)	7,5 (10)
Класс защиты корпуса IP20, IP21	A3	A3	A3	A3	A3	A3	A3	A3
Класс защиты корпуса IP55	A5	A5	A5	A5	A5	A5	A5	A5
Выходной ток								
Непрерывный (525–550 В) [A]	1,8	2,6	2,9	4,1	5,2	6,4	9,5	11,5
Прерывистый (525–550 В) [A]	2,9	4,2	4,6	6,6	8,3	10,2	15,2	18,4
Непрерывный (551–600 В) [A]	1,7	2,4	2,7	3,9	4,9	6,1	9,0	11,0
Прерывистый (551–600 В) [A]	2,7	3,8	4,3	6,2	7,8	9,8	14,4	17,6
Непрерывная мощность (525 В) [кВА]	1,7	2,5	2,8	3,9	5,0	6,1	9,0	11,0
Непрерывная мощность (575 В) [кВА]	1,7	2,4	2,7	3,9	4,9	6,1	9,0	11,0
Макс. входной ток								
Непрерывный (525–600 В) [A]	1,7	2,4	2,7	4,1	5,2	5,8	8,6	10,4
Прерывистый (525–600 В) [A]	2,7	3,8	4,3	6,6	8,3	9,3	13,8	16,6
Дополнительные технические характеристики								
Макс. поперечное сечение кабеля ²⁾ для сети, двигателя, тормоза и цепи разделения нагрузки [мм ²] ([AWG])	4, 4, 4 (12, 12, 12) (минимум 0,2 (24))							
Макс. поперечное сечение кабеля ²⁾ для разъединителя [мм ²] ([AWG])	6,4,4 (10,12,12)							
Расчетные потери мощности при максимальной номинальной нагрузке [Вт] ³⁾	35	50	65	92	122	145	195	261
КПД ⁴⁾	0,97	0,97	0,97	0,97	0,97	0,97	0,97	0,97

Таблица 8.7 Питание от сети 525–600 В (только FC 302), PK75–P7K5

Обозначение типа	P11K		P15K		P18K		P22K		P30K	
	HO	NO	HO	NO	HO	NO	HO	NO	HO	NO
Высокая/нормальная нагрузка ¹⁾	HO	NO	HO	NO	HO	NO	HO	NO	HO	NO
Типичная выходная мощность на валу [кВт (л. с.)]	11 (15)	15 (20)	15 (20)	18,5 (25)	18,5 (25)	22 (30)	22 (30)	30 (40)	30 (40)	37 (50)
Класс защиты корпуса IP20	B3		B3		B4		B4		B4	
Класс защиты корпуса IP21, IP55, IP66	B1		B1		B2		B2		C1	
Выходной ток										
Непрерывный (525–550 В) [А]	19	23	23	28	28	36	36	43	43	54
Прерывистый (525–550 В) [А]	30	25	37	31	45	40	58	47	65	59
Непрерывный (551–600 В) [А]	18	22	22	27	27	34	34	41	41	52
Прерывистый (551–600 В) [А]	29	24	35	30	43	37	54	45	62	57
Непрерывная мощность (550 В) [кВА]	18,1	21,9	21,9	26,7	26,7	34,3	34,3	41,0	41,0	51,4
Непрерывная мощность (575 В) [кВА]	17,9	21,9	21,9	26,9	26,9	33,9	33,9	40,8	40,8	51,8
Макс. входной ток										
Непрерывный при 550 В [А]	17,2	20,9	20,9	25,4	25,4	32,7	32,7	39	39	49
Прерывистый при 550 В [А]	28	23	33	28	41	36	52	43	59	54
Непрерывный при 575 В [А]	16	20	20	24	24	31	31	37	37	47
Прерывистый при 575 В [А]	26	22	32	27	39	34	50	41	56	52
Дополнительные технические характеристики										
Макс. поперечное сечение кабеля ²⁾ для сети, тормоза, двигателя и цепи разделения нагрузки, IP20 [мм ²] ([AWG])	10, 10,- (8, 8,-)		10, 10,- (8, 8,-)		35,-,-(2,-,-)		35,-,-(2,-,-)		35,-,-(2,-,-)	
Макс. поперечное сечение кабеля ²⁾ для сети, тормоза и цепи разделения нагрузки, IP21, IP55, IP66 [мм ²] ([AWG])	16, 10, 10 (6, 8, 8)		16, 10, 10 (6, 8, 8)		35,-,-(2,-,-)		35,-,-(2,-,-)		50,-,- (1,-,-)	
Макс. поперечное сечение кабеля ²⁾ для двигателя, IP21, IP55, IP66 [мм ²] ([AWG])	10, 10,- (8, 8,-)		10, 10,- (8, 8,-)		35, 25, 25 (2, 4, 4)		35, 25, 25 (2, 4, 4)		50,-,- (1,-,-)	
Макс. поперечное сечение кабеля ²⁾ для разъединителя [мм ²] ([AWG])			16, 10, 10 (6, 8, 8)						50, 35, 35 (1, 2, 2)	
Оценочное значение потери мощности при номинальной макс. нагрузке [Вт] ³⁾	220	300	300	370	370	440	440	600	600	740
КПД ⁴⁾	0,98		0,98		0,98		0,98		0,98	

Таблица 8.8 Питание от сети 525–600 В (только FC 302), P11K–P30K

Обозначение типа	P37K		P45K		P55K		P75K	
	HO	NO	HO	NO	HO	NO	HO	NO
Высокая/нормальная нагрузка ¹⁾								
Типичная выходная мощность на валу [кВт (л. с.)]	37 (50)	45 (60)	45 (60)	55 (75)	55 (75)	75 (100)	75 (100)	90 (125)
Класс защиты корпуса IP20	C3	C3	C3		C4		C4	
Класс защиты корпуса IP21, IP55, IP66	C1	C1	C1		C2		C2	
Выходной ток								
Непрерывный (525–550 В) [А]	54	65	65	87	87	105	105	137
Прерывистый (525–550 В) [А]	81	72	98	96	131	116	158	151
Непрерывный (551–600 В) [А]	52	62	62	83	83	100	100	131
Прерывистый (551–600 В) [А]	78	68	93	91	125	110	150	144
Непрерывная мощность (550 В) [кВА]	51,4	61,9	61,9	82,9	82,9	100,0	100,0	130,5
Непрерывная мощность (575 В) [кВА]	51,8	61,7	61,7	82,7	82,7	99,6	99,6	130,5
Макс. входной ток								
Непрерывный при 550 В [А]	49	59	59	78,9	78,9	95,3	95,3	124,3
Прерывистый при 550 В [А]	74	65	89	87	118	105	143	137
Непрерывный при 575 В [А]	47	56	56	75	75	91	91	119
Прерывистый при 575 В [А]	70	62	85	83	113	100	137	131
Дополнительные технические характеристики								
Макс. поперечное сечение кабеля для сети и двигателя, IP20 [мм ²] ([AWG])	50 (1)			150 (300 MCM)				
Макс. поперечное сечение кабеля для тормоза и цепи разделения нагрузки, IP20 [мм ²] ([AWG])	50 (1)			95 (4/0)				
Макс. поперечное сечение кабеля для сети и двигателя, IP21, IP55, IP66 [мм ²] ([AWG])	50 (1)			150 (300 MCM)				
Макс. поперечное сечение кабеля для тормоза и цепи разделения нагрузки, IP21, IP55, IP66 [мм ²] ([AWG])	50 (1)			95 (4/0)				
Макс. поперечное сечение кабеля ²⁾ для разъединителя сети [мм ²] ([AWG])	50, 35, 35 (1, 2, 2)			95, 70, 70 (3/0, 2/0, 2/0)		185, 150, 120 (350 MCM, 300 MCM, 4/0)		
Расчетные потери мощности при максимальной номинальной нагрузке [Вт] ³⁾	740	900	900	1100	1100	1500	1500	1800
КПД ⁴⁾	0,98		0,98		0,98		0,98	

Таблица 8.9 Питание от сети 525–600 В, P37K–P75K (только FC 302), P37K–P75K

Номиналы предохранителей см. в глава 8.7 Предохранители и автоматические выключатели.

1) Высокая перегрузка (HO) = 150-процентный или 160-процентный крутящий момент в течение 60 с. Нормальная перегрузка (NO) = 110-процентный крутящий момент в течение 60 с.

2) Три значения макс. сечения кабеля приводятся соответственно для одножильного кабеля, гибкого провода и гибкого провода с концевыми кабельными муфтами.

3) Относится к мощности охлаждения преобразователя частоты. Если частота коммутации превышает установленную по умолчанию, возможен существенный рост потерь. Приведенные данные учитывают мощность, потребляемую LCP и типовыми платами управления. Данные о потерях мощности в соответствии с EN 50598-2 см. www.danfoss.com/vltenergyefficiency

4) КПД, измеренный при номинальном токе. Класс энергоэффективности см. в глава 8.4 Условия окружающей среды. Потери при частичной нагрузке см. на сайте www.danfoss.com/vltenergyefficiency.

8.1.4 Питание от сети 525–690 В (только FC 302)

Обозначение типа	P1K1	P1K5	P2K2	P3K0	P4K0	P5K5	P7K5
Высокая (НО)/нормальная перегрузка (NO) ¹⁾	HO/NO	HO/NO	HO/NO	HO/NO	HO/NO	HO/NO	HO/NO
Типичная выходная мощность на валу [кВт (л. с.)]	1,1 (1,5)	1,5 (2,0)	2,2 (3,0)	3,0 (4,0)	4,0 (5,0)	5,5 (7,5)	7,5 (10)
Класс защиты корпуса IP20	A3	A3	A3	A3	A3	A3	A3
Выходной ток							
Непрерывный (525–550 В) [А]	2,1	2,7	3,9	4,9	6,1	9,0	11,0
Прерывистый (525–550 В) [А]	3,4	4,3	6,2	7,8	9,8	14,4	17,6
Непрерывный (551–690 В) [А]	1,6	2,2	3,2	4,5	5,5	7,5	10,0
Прерывистый (551–690 В) [А]	2,6	3,5	5,1	7,2	8,8	12,0	16,0
Непрерывная мощность (525 В) [кВА]	1,9	2,5	3,5	4,5	5,5	8,2	10,0
Непрерывная мощность (690 В) [кВА]	1,9	2,6	3,8	5,4	6,6	9,0	12,0
Макс. входной ток							
Непрерывный (525–550 В) [А]	1,9	2,4	3,5	4,4	5,5	8,1	9,9
Прерывистый (525–550 В) [А]	3,0	3,9	5,6	7,0	8,8	12,9	15,8
Непрерывный (551–690 В) [А]	1,4	2,0	2,9	4,0	4,9	6,7	9,0
Прерывистый (551–690 В) [А]	2,3	3,2	4,6	6,5	7,9	10,8	14,4
Дополнительные технические характеристики							
Макс. поперечное сечение кабеля ²⁾ для сети, двигателя, тормоза и цепи разделения нагрузки [мм ²] ([AWG])	4, 4, 4 (12, 12, 12) (минимум 0,2 (24))						
Макс. поперечное сечение кабеля ²⁾ для разъединителя [мм ²] ([AWG])	6, 4, 4 (10, 12, 12)						
Расчетные потери мощности при максимальной номинальной нагрузке (Вт)3	44	60	88	120	160	220	300
КПД ⁴⁾	0,96	0,96	0,96	0,96	0,96	0,96	0,96

Таблица 8.10 Корпус А3, питание от сети 525–690 В перем. тока, IP20/защищенное шасси, P1K1–P7K5

Обозначение типа	P11K		P15K		P18K		P22K	
Высокая (НО)/нормальная перегрузка (NO) ¹⁾	HO	NO	HO	NO	HO	NO	HO	NO
Типичная выходная мощность на валу при 550 В [кВт/(л. с.)]	7,5 (10)	11 (15)	11 (15)	15 (20)	15 (20)	18,5 (25)	18,5 (25)	22 (30)
Типичная выходная мощность на валу при 690 В [кВт/(л. с.)]	11 (15)	15 (20)	15 (20)	18,5 (25)	18,5 (25)	22 (30)	22 (30)	30 (40)
Класс защиты корпуса IP20	B4		B4		B4		B4	
Класс защиты корпуса IP21, IP55	B2		B2		B2		B2	
Выходной ток								
Непрерывный (525–550 В) [А]	14,0	19,0	19,0	23,0	23,0	28,0	28,0	36,0
Прерывистый (перегрузка в течение 60 с) (525–550 В) [А]	22,4	20,9	30,4	25,3	36,8	30,8	44,8	39,6
Непрерывный (551–690 В) [А]	13,0	18,0	18,0	22,0	22,0	27,0	27,0	34,0
Прерывистый (перегрузка в течение 60 с) (551–690 В) [А]	20,8	19,8	28,8	24,2	35,2	29,7	43,2	37,4
Непрерывный, мощность (при 550 В) [кВА]	13,3	18,1	18,1	21,9	21,9	26,7	26,7	34,3
Непрерывный, мощность (при 690 В) [кВА]	15,5	21,5	21,5	26,3	26,3	32,3	32,3	40,6
Макс. входной ток								
Непрерывный (при 550 В) [А]	15,0	19,5	19,5	24,0	24,0	29,0	29,0	36,0
Прерывистый (перегрузка в течение 60 с при 550 В) [А]	23,2	21,5	31,2	26,4	38,4	31,9	46,4	39,6
Непрерывный (при 690 В) [А]	14,5	19,5	19,5	24,0	24,0	29,0	29,0	36,0
Прерывистый (перегрузка в течение 60 с при 690 В) [А]	23,2	21,5	31,2	26,4	38,4	31,9	46,4	39,6
Дополнительные технические характеристики								
Макс. поперечное сечение кабеля ²⁾ для сети/двигателя, цепи разделения нагрузки и тормоза [мм ²] ([AWG])	35, 25, 25 (2, 4, 4)							
Макс. поперечное сечение кабеля ²⁾ для разъединителя сети [мм ²] ([AWG])	16, 10, 10 (6, 8, 8)							
Расчетные потери мощности при максимальной номинальной нагрузке (Вт)3	150	220	220	300	300	370	370	440
КПД ⁴⁾	0,98		0,98		0,98		0,98	

Таблица 8.11 Корпус B2/B4, питание от сети 525–690 В пер. тока, IP20/IP21/IP55 — шасси/NEMA 1/NEMA 12 (только FC 302), P11K–P22K

Обозначение типа	P30K		P37K		P45K		P55K		P75K	
	HO	NO	HO	NO	HO	NO	HO	NO	HO	NO
Высокая (НО)/нормальная перегрузка (НО) ¹⁾	HO	NO	HO	NO	HO	NO	HO	NO	HO	NO
Типичная выходная мощность на валу при 550 В [кВт/(л. с.)]	22 (30)	30 (40)	30 (40)	37 (50)	37 (50)	45 (60)	45 (60)	55 (75)	55 (75)	75 (100)
Типичная выходная мощность на валу при 690 В [кВт/(л. с.)]	30 (40)	37 (50)	37 (50)	45 (60)	45 (60)	55 (75)	55 (75)	75 (100)	75 (100)	90 (125)
Класс защиты корпуса IP20	B4		C3		C3		D3h		D3h	
Класс защиты корпуса IP21, IP55	C2		C2		C2		C2		C2	
Выходной ток										
Непрерывный (525–550 В) [А]	36,0	43,0	43,0	54,0	54,0	65,0	65,0	87,0	87,0	105
Прерывистый (перегрузка в течение 60 с) (525–550 В) [А]	54,0	47,3	64,5	59,4	81,0	71,5	97,5	95,7	130,5	115,5
Непрерывный (551–690 В) [А]	34,0	41,0	41,0	52,0	52,0	62,0	62,0	83,0	83,0	100
Прерывистый (перегрузка в течение 60 с) (551–690 В) [А]	51,0	45,1	61,5	57,2	78,0	68,2	93,0	91,3	124,5	110
Непрерывная мощность (при 550 В) [кВА]	34,3	41,0	41,0	51,4	51,4	61,9	61,9	82,9	82,9	100
Непрерывная мощность (при 690 В) [кВА]	40,6	49,0	49,0	62,1	62,1	74,1	74,1	99,2	99,2	119,5
Макс. входной ток										
Непрерывный (при 550 В) [А]	36,0	49,0	49,0	59,0	59,0	71,0	71,0	87,0	87,0	99,0
Прерывистый (перегрузка в течение 60 с при 550 В) [А]	54,0	53,9	72,0	64,9	87,0	78,1	105,0	95,7	129	108,9
Непрерывный (при 690 В) [А]	36,0	48,0	48,0	58,0	58,0	70,0	70,0	86,0	–	–
Прерывистый (перегрузка в течение 60 с при 690 В) [А]	54,0	52,8	72,0	63,8	87,0	77,0	105	94,6	–	–
Дополнительные технические характеристики										
Макс. поперечное сечение кабеля для сети и двигателя [мм ²] ([AWG])	150 (300 MCM)									
Макс. поперечное сечение кабеля для цепи разделения нагрузки и тормоза [мм ²] ([AWG])	95 (3/0)									
Макс. поперечное сечение кабеля ²⁾ для разъединителя сети [мм ²] ([AWG])	95, 70, 70 (3/0, 2/0, 2/0)						185, 150, 120 (350 MCM, 300 MCM, 4/0)		–	
Оценочное значение потери мощности при номинальной макс. нагрузке [Вт] ³⁾	600	740	740	900	900	1100	1100	1500	1500	1800
КПД ⁴⁾	0,98		0,98		0,98		0,98		0,98	

Таблица 8.12 Корпуса B4, C2, C3, питание от сети 525–690 В пер. тока, IP20/IP21/IP55 — шасси/NEMA1/NEMA 12 (только FC 302), P30K–P75K

Номиналы предохранителей см. в глава 8.7 Предохранители и автоматические выключатели.

1) Высокая перегрузка (НО) = 150-процентный или 160-процентный крутящий момент в течение 60 с. Нормальная перегрузка (НО) = 110-процентный крутящий момент в течение 60 с.

2) Три значения макс. сечения кабеля приводятся соответственно для одножильного кабеля, гибкого провода и гибкого провода с концевыми кабельными муфтами.

3) Относится к мощности охлаждения преобразователя частоты. Если частота коммутации превышает установленную по умолчанию, возможен существенный рост потерь. Приведенные данные учитывают мощность, потребляемую LCP и типовыми платами управления. Данные о потерях мощности в соответствии с EN 50598-2 см. www.danfoss.com/vlteneryefficiency

4) КПД, измеренный при номинальном токе. Класс энергоэффективности см. в глава 8.4 Условия окружающей среды. Потери при частичной нагрузке см. на сайте www.danfoss.com/vlteneryefficiency.

8.2 Питание от сети

Питание от сети

Питающие клеммы (6-импульсн.)	L1, L2, L3
Питающие клеммы (12-импульсн.)	L1-1, L2-1, L3-1, L1-2, L2-2, L3-2
Напряжение питания	200–240 В ± 10 %
Напряжение питания	FC 301: 380–480 В/FC 302: 380–500 В ± 10 %
Напряжение питания	FC 302: 525–600 В ± 10 %
Напряжение питания	FC 302: 525–690 В ± 10 %

Низкое напряжение сети/пропадание напряжения:

При низком напряжении сети или при пропадании напряжения сети преобразователь частоты продолжает работать, пока напряжение в звене постоянного тока не снизится до минимального уровня, при котором происходит выключение преобразователя; обычно напряжение отключения на 15 % ниже минимального номинального напряжения питания преобразователя. Включение и полный крутящий момент невозможны при напряжении в сети меньше 10 % минимального номинального напряжения питания преобразователя.

Частота питания	50/60 Гц ± 5 %
Макс. кратковременная асимметрия фаз сети питания	3,0 % от номинального напряжения питающей сети
Коэффициент активной мощности (λ)	$\geq 0,9$ номинального значения при номинальной нагрузке
Коэффициент реактивной мощности ($\cos \phi$)	Около 1 ($> 0,98$)
Число включений входного питания L1, L2, L3 при мощности $\leq 7,5$ кВт (10 л. с.)	Не более 2 раз в минуту.
Число включений входного питания L1, L2, L3 при мощности ≤ 11 –75 кВт (15–101 л. с.)	Не более 1 раза в минуту.
Число включений входного питания L1, L2, L3 при мощности ≥ 90 кВт (121 л. с.)	Не более 1 раза за 2 минуты.
Условия окружающей среды в соответствии с требованием стандарта EN60664-1	Категория по перенапряжению III/степень загрязнения 2

Устройство пригодно для использования в схеме, способной подавать симметричный ток не более 100 000 А (эфф.) при максимальном напряжении 240/500/600/690 В.

8.3 Выходная мощность и другие характеристики двигателя

Мощность двигателя (U, V, W¹⁾)

Выходное напряжение	0–100 % от напряжения питания
Вых. частота	0–590 Гц
Выходная частота в режиме магнитного потока	0–300 Гц
Число коммутаций на выходе	Без ограничения
Длительность изменения скорости	0,01–3600 с

Характеристики крутящего момента

Пусковой крутящий момент (постоянный крутящий момент)	Макс. 160 % в течение 1 минуты ¹⁾ , один раз за 10 минут
Пусковой крутящий момент/крутящий момент перегрузки (переменный крутящий момент)	Макс. 110 % в течение 0,5 с ¹⁾ один раз за 10 минут
Время нарастания крутящего момента в режиме управления магнитным потоком (для част. перекл. f_{sw} 5 кГц)	1 мс
Время нарастания крутящего момента в VVC ⁺ (независимое от частоты переключения f_{sw})	10 мс

1) Значения в процентах относятся к номинальному крутящему моменту.

8.4 Условия окружающей среды

Окружающая среда

Корпус	IP 20/шасси, IP21/Тип 1, IP55/Тип 12, IP66/Тип 4X
Испытание на вибрацию	1,0 г
Макс. значение нелинейных искажений напряжения (THDv)	10%
Макс. относительная влажность	5–93 % (IEC 721-3-3; класс ЗКЗ (без конденсации)) во время работы
Агрессивная среда (IEC 60068-2-43), тест Н:S	Класс Kd
Температура окружающей среды ¹⁾	Не более 50 °C (122 °F)(средняя за 24 часа не более 45 °C (113 °F))
Мин. температура окружающей среды во время работы с полной нагрузкой	0 °C (32 °F)
Мин. температура окружающей среды при работе с пониженной производительностью	-10 °C (14 °F)
Температура при хранении/транспортировке	от -25 до +65/70 °C (от -13 до +149/158 °F)
Макс. высота над уровнем моря без снижения номинальных характеристик ¹⁾	1000 м (3280 футов)
Стандарты ЭМС, излучение	EN 61800-3
Стандарты ЭМС, помехоустойчивость	EN 61800-3
Класс энергоэффективности ²⁾	IE2

1) См. в разделе об особых условиях в руководстве по проектированию следующую информацию:

- снижение номинальных параметров при высокой температуре окружающей среды.
- снижение номинальных характеристик с увеличением высоты над уровнем моря.

2) Определяется в соответствии с требованием стандарта EN 50598-2 при следующих условиях:

- Номинальная нагрузка.
- Частота 90 % от номинальной.
- Заводская настройка частоты коммутации.
- Заводская настройка метода коммутации.

8.5 Технические характеристики кабелей

Длина и сечение кабелей управления¹⁾

Макс. длина кабеля двигателя, экранированный	FC 301: 50 м (164 фута)/FC 302: 150 м (492 фута)
Макс. длина кабеля двигателя, неэкранированный	FC 301: 75 м (246 футов)/FC 302: 300 м (984 фута)
Макс. сечение проводов, подключаемых к клеммам управления при монтаже гибким/жестким проводом без концевых кабельных муфт	1,5 мм ² /16 AWG
Макс. сечение проводов, подключаемых к клеммам управления при монтаже гибким проводом с концевыми кабельными муфтами	1 мм ² /18 AWG
Макс. сечение проводов, подключаемых к клеммам управления при монтаже гибким проводом с концевыми кабельными муфтами, имеющими кольцевой буртик	0,5 мм ² /20 AWG
Мин. сечение проводов, подключаемых к клеммам управления	0,25 мм ² /24 AWG

1) Данные о кабелях питания приведены в таблицах электрических характеристик в глава 8.1 Электрические характеристики.

8.6 Вход/выход и характеристики цепи управления

Цифровые входы

Программируемые цифровые входы	FC 301: 4 (5) ¹⁾ /FC 302: 4 (6) ¹⁾
Номер клеммы	18, 19, 27 ¹⁾ , 29 ¹⁾ , 32, 33
Логика	PNP или NPN
Уровень напряжения	0–24 В пост. тока
Уровень напряжения, логический «0» PNP	< 5 В пост. тока
Уровень напряжения, логическая «1» PNP	> 10 В пост. тока
Уровень напряжения, логический «0» NPN ²⁾	> 19 В пост. тока
Уровень напряжения, логическая «1» NPN ²⁾	< 14 В пост. тока
Максимальное напряжение на входе	28 В пост. тока
Диапазон частоты повторения импульсов	0–110 кГц

(Рабочий цикл) мин. длительность импульсов	4,5 мс
Входное сопротивление, R_i	приблизительно 4 кОм

- 1) Клеммы 27 и 29 могут быть также запрограммированы как выходные.
- 2) Кроме клеммы 37 входа STO.

Клемма STO 37^{1, 2)} (клемма 37 является фиксированной клеммой логики PNP)

Уровень напряжения	0–24 В пост. тока
Уровень напряжения, логический «0» PNP	< 4 В пост. тока
Уровень напряжения, логическая «1» PNP	> 20 В пост. тока
Максимальное напряжение на входе	28 В пост. тока
Типовой входной ток при напряжении 24 В	50 мА (эфф.)
Типовой входной ток при напряжении 20 В	60 мА (эфф.)
Входная емкость	400 нФ

Все цифровые входы гальванически изолированы от напряжения питания (PELV) и других высоковольтных клемм.

- 1) Более подробную информацию о клемме 37 и STO см. в глава 4.8.5 Safe Torque Off (STO)/
- 2) При использовании контактора с дросселем постоянного тока в сочетании с функцией STO необходимо обеспечить обратное поступление тока из дросселя при его отключении. Это может быть сделано посредством размещения диода свободного хода (или, как вариант, сервоклапана 30 или 50 В для сокращения времени отклика) в катушке. Стандартные контакторы могут приобретаться в комплекте с таким диодом.

Аналоговые входы

Количество аналоговых входов	2
Номер клеммы	53, 54
Режимы	Напряжение или ток
Выбор режима	Переключатели S201 и S202
Режим напряжения	Переключатель S201/S202 = OFF (U) — выключен
Уровень напряжения	от -10 В до +10 В (масштабируемый)
Входное сопротивление, R_i	Приблизительно 10 кОм
Максимальное напряжение	±20 В
Режим тока	Переключатель S201/S202 = ON (I) — включен
Уровень тока	От 0/4 до 20 мА (масштабируемый)
Входное сопротивление, R_i	Приблизительно 200 Ом
Максимальный ток	30 мА
Разрешающая способность аналоговых входов	10 битов (+ знак)
Точность аналоговых входов	Погрешность не более 0,5 % от полной шкалы
Полоса частот	100 Гц

Аналоговые входы гальванически изолированы от напряжения питания (PELV) и других высоковольтных клемм.

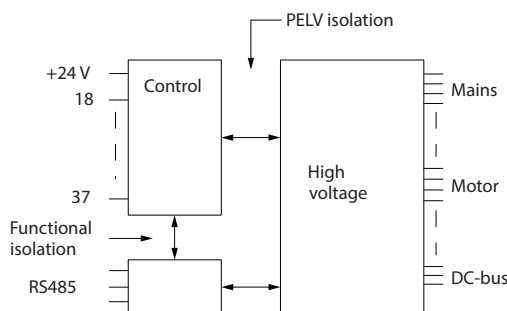


Рисунок 8.1 Изоляция PELV

Импульсные входы/входы энкодера

Программируемые импульсные входы/входы энкодера	2/1
Номер клеммы импульсного входа/входа энкодера	29 ¹⁾ , 33 ^{2)/32³⁾, 33³⁾}
Максимальная частота на клемме 29, 32, 33	110 кГц (двухтактное управление)
Максимальная частота на клемме 29, 32, 33	5 кГц (открытый коллектор)
Мин. частота на клеммах 29, 32, 33	4 Гц

Уровень напряжения	См. раздел 5-1* Цифровые входы в руководстве по программированию.
Максимальное напряжение на входе	28 В пост. тока
Входное сопротивление, R_i	Приблизительно 4 кОм
Точность на импульсном входе (0,1–1 кГц)	Максимальная погрешность: 0,1 % от полной шкалы
Точность на входе энкодера (1–11 кГц)	Максимальная погрешность: 0,05 % от полной шкалы

Импульсные входы и входы энкодера (клеммы 29, 32, 33) гальванически изолированы от напряжения питания (PELV) и других высоковольтных клемм.

- 1) Только FC 302
- 2) Импульсные входы: 29 и 33.
- 3) Входы энкодера: 32=A, 33=B.

Цифровой выход

Программируемые цифровые/импульсные выходы:	2
Номер клеммы	27, 29 ¹⁾
Уровень напряжения на цифровом/частотном выходе	0–24 В
Макс. выходной ток (потребитель или источник)	40 мА
Макс. нагрузка на частотном выходе	1 кОм
Макс. емкостная нагрузка на частотном выходе	10 нФ
Минимальная выходная частота на частотном выходе	0 Гц
Максимальная выходная частота на частотном выходе	32 кГц
Точность частотного выхода	Максимальная погрешность: 0,1 % от полной шкалы
Разрешающая способность частотных выходов	12 бит

1) Клеммы 27 и 29 могут быть также запрограммированы как входные.

Цифровой выход гальванически изолирован от напряжения питания (PELV) и других высоковольтных клемм.

Аналоговый выход

Количество программируемых аналоговых выходов	1
Номер клеммы	42
Диапазон тока аналогового выхода	от 0/4 до 20 мА
Макс. нагрузка на землю на аналоговом выходе менее	500 Ом
Точность на аналоговом выходе	Максимальная погрешность: 0,5 % от полной шкалы
Разрешающая способность на аналоговом выходе	12 бит

Аналоговый выход гальванически изолирован от напряжения питания (PELV) и других высоковольтных клемм.

Плата управления, выход 24 В пост. тока

Номер клеммы	12, 13
Выходное напряжение	24 В +1, -3 В
Максимальная нагрузка	200 мА

Источник напряжения 24 В пост. тока гальванически изолирован от напряжения питания (PELV), но у него тот же потенциал, что у аналоговых и цифровых входов и выходов.

Плата управления, выход 10 В пост. тока

Номер клеммы	±50
Выходное напряжение	10,5 В ±0,5 В
Максимальная нагрузка	15 мА

Источник напряжения 10 В пост. тока гальванически изолирован от напряжения питания (PELV) и других высоковольтных клемм.

Плата управления, последовательная связь через интерфейс RS485

Номер клеммы	68 (P, TX+, RX+), 69 (N, TX-, RX-)
Клемма номер 61	Общий для клемм 68 и 69

Схема последовательной связи RS485 функционально отделена от других центральных схем и гальванически изолирована от напряжения питания (PELV).

Плата управления, последовательная связь через порт USB

Стандартный порт USB	1.1 (полная скорость)
Разъем USB	Разъем USB типа B

Подключение ПК осуществляется стандартным кабелем USB (хост/устройство).

Соединение USB гальванически изолировано от напряжения питания (с защитой PELV) и других высоковольтных клемм.

Заземление USB соединения не изолировано гальванически от защитного заземления. К разъему связи USB на преобразователе частоты может подключаться только изолированный переносной персональный компьютер.

Выходы реле

Программируемые выходы реле	FC 301 (все типоразмеры по мощности): 1/FC 302 (все типоразмеры по мощности): 2
Номера клемм Реле 01	1–3 (размыкание), 1–2 (замыкание)

Макс. нагрузка (AC-1)¹⁾ на клеммах 1–3 (нормально замкнутый контакт), 1–2 (нормально разомкнутый контакт) (резистивная нагрузка) 240 В перем. тока, 2 А

Макс. нагрузка на клемме (AC-15)¹⁾ (индуктивная нагрузка при cosφ 0,4) 240 В перем. тока, 0,2 А

Макс. нагрузка (DC-1)¹⁾ на клеммах 1–2 (нормально разомкнутый контакт), 1–3 (нормально замкнутый контакт) (резистивная нагрузка) 60 В пост. тока, 1 А

Макс. нагрузка на клемме (DC-13)¹⁾ (индуктивная нагрузка) 24 В пост. тока, 0,1 А

Номер клеммы реле 02 (только для FC 302) 4–6 (размыкание), 4–5 (замыкание)

Макс. нагрузка (AC-1)¹⁾ на клеммах 4–5 (нормально разомкнутый контакт) (резистивная нагрузка)²⁾³⁾, перенапряжение, кат. II 400 В перем. тока, 2 А

Макс. нагрузка (AC-15)¹⁾ на клеммах 4–5 (нормально разомкнутый контакт) (индуктивная нагрузка при cosφ 0,4) 240 В перем. тока, 0,2 А

Макс. нагрузка (DC-1)¹⁾ на клеммах 4–5 (нормально разомкнутый контакт) (резистивная нагрузка) 80 В пост. тока, 2 А

Макс. нагрузка (DC-13)¹⁾ на клеммах 4–5 (нормально разомкнутый контакт) (индуктивная нагрузка) 24 В пост. тока, 0,1 А

Макс. нагрузка (AC-1)¹⁾ на клеммах 4–6 (нормально замкнутый контакт) (резистивная нагрузка) 240 В перем. тока, 2 А

Макс. нагрузка (AC-15)¹⁾ на клеммах 4–6 (нормально разомкнутый контакт) (индуктивная нагрузка при cosφ 0,4) 240 В перем. тока, 0,2 А

Макс. нагрузка (DC-1)¹⁾ на клеммах 4–6 (нормально замкнутый контакт) (резистивная нагрузка) 50 В пост. тока, 2 А

Макс. нагрузка (DC-13)¹⁾ на клеммах 4–6 (нормально замкнутый контакт) (индуктивная нагрузка) 24 В пост. тока, 0,1 А

Мин. нагрузка на клеммах 1–3 (нормально замкнутый контакт), 1–2 (нормально разомкнутый контакт), 4–6 (нормально замкнутый контакт), 4–5 (нормально разомкнутый контакт) 24 В пост. тока, 1 мА, 24 В перем. тока, 20 мА

Условия окружающей среды согласно стандарту EN60664-1 Категория по перенапряжению III/степень загрязнения 2

1) IEC 60947, части 4 и 5

Контакты реле имеют гальваническую развязку от остальной части схемы благодаря усиленной изоляции (PELV).

2) Категория по перенапряжению II.

3) Аттестованные по UL применения при 300 В перем. тока, 2 А.

Рабочие характеристики платы управления

Интервал сканирования	1 мс
-----------------------	------

Характеристики управления

Разрешающая способность выходной частоты в интервале 0–590 Гц ±0,003 Гц

Точность повторения прецизионного пуска/останова (клеммы 18, 19) ≤±0,1 мс

Время реакции системы (клеммы 18, 19, 27, 29, 32, 33) ≤ 2 мс

Диапазон регулирования скорости (разомкнутый контур) 1:100 синхронной скорости вращения

Диапазон регулирования скорости вращения (замкнутый контур) 1:1000 синхронной скорости вращения

Точность регулирования скорости вращения (разомкнутый контур) 30–4000 об/мин: погрешность ±8 об/мин

Точность регулирования скорости (в замкнутом контуре) в зависимости от разрешающей способности устройства в обратной связи 0–6000 об/мин: погрешность ±0,15 об/мин

Точность регулирования крутящего момента (обратная связь по скорости) Макс. погрешность ±5 % от номинального крутящего момента

Все характеристики регулирования относятся к управлению 4-полюсным асинхронным двигателем.

8.7 Предохранители и автоматические выключатели

На случай выхода из строя компонентов внутри преобразователя частоты (первая неисправность) в качестве защиты используйте предохранители и/или автоматические выключатели на стороне питания.

УВЕДОМЛЕНИЕ

Использование предохранителей на стороне питания является обязательным в установках, сертифицируемых по IEC 60364 (CE) и NEC 2009 (UL).

Рекомендации

- Предохранители типа gG.
- Автоматические выключатели типа Moeller. При использовании автоматических выключателей других типов убедитесь, что энергия, получаемая преобразователем частоты, равна или меньше энергии, выдаваемой автоматическими выключателями типа Moeller.

Использование рекомендуемых предохранителей и автоматических выключателей позволяет ограничить возможные повреждения преобразователя частоты лишь его внутренними повреждениями. Дополнительную информацию см. в *Примечании по применению «Предохранители и автоматические выключатели»*.

Предохранители, перечисленные в главах с *глава 8.7.1 Соответствие требованиям ЕС* по *глава 8.7.2 Соответствие техническим условиям UL*, могут использоваться в схеме, способной, в зависимости от номинального напряжения преобразователя частоты, выдавать эффективный ток 100 000 А (симметричный). При использовании правильных предохранителей номинальный ток короткого замыкания (SCCR) преобразователя частоты составляет 100 000 А (эфф.).

8.7.1 Соответствие требованиям ЕС

200–240 В

Корпус	Мощность [кВт]	Рекомендуемый ток предохранителя	Рекомендуемые максимальные токи предохранителей	Рекомендуемый автоматический выключатель Moeller	Макс. уровень защитного отключения [А]
A1	0,25–1,5	gG-10	gG-25	PKZM0-16	16
A2	0,25–2,2	gG-10 (0,25–1,5) gG-16 (2,2)	gG-25	PKZM0-25	25
A3	3,0–3,7	gG-16 (3) gG-20 (3,7)	gG-32	PKZM0-25	25
A4	0,25–2,2	gG-10 (0,25–1,5) gG-16 (2,2)	gG-32	PKZM0-25	25
A5	0,25–3,7	gG-10 (0,25–1,5) gG-16 (2,2–3) gG-20 (3,7)	gG-32	PKZM0-25	25
B1	5,5–7,5	gG-25 (5,5) gG-32 (7,5)	gG-80	PKZM4-63	63
B2	11	gG-50	gG-100	NZMB1-A100	100
B3	5,5	gG-25	gG-63	PKZM4-50	50
B4	7,5–15	gG-32 (7,5) gG-50 (11) gG-63 (15)	gG-125	NZMB1-A100	100
C1	15–22	gG-63 (15) gG-80 (18,5) gG-100 (22)	gG-160 (15–18,5) aR-160 (22)	NZMB2-A200	160
C2	30–37	aR-160 (30) aR-200 (37)	aR-200 (30) aR-250 (37)	NZMB2-A250	250
C3	18,5–22	gG-80 (18,5) aR-125 (22)	gG-150 (18,5) aR-160 (22)	NZMB2-A200	150
C4	30–37	aR-160 (30) aR-200 (37)	aR-200 (30) aR-250 (37)	NZMB2-A250	250

Таблица 8.13 200–240 В, размеры корпуса А, В и С

380–500 В

Корпус	Мощность [кВт]	Рекомендуемый ток предохранителя	Рекомендуемые максимальные токи предохранителей	Рекомендуемый автоматический выключатель Moeller	Макс. уровень защитного отключения [А]
A1	0,37–1,5	gG-10	gG-25	PKZM0-16	16
A2	0,37–4,0	gG-10 (0,37–3) gG-16 (4)	gG-25	PKZM0-25	25
A3	5,5–7,5	gG-16	gG-32	PKZM0-25	25
A4	0,37–4	gG-10 (0,37–3) gG-16 (4)	gG-32	PKZM0-25	25
A5	0,37–7,5	gG-10 (0,37–3) gG-16 (4–7,5)	gG-32	PKZM0-25	25
B1	11–15	gG-40	gG-80	PKZM4-63	63
B2	18,5–22	gG-50 (18,5) gG-63 (22)	gG-100	NZMB1-A100	100
B3	11–15	gG-40	gG-63	PKZM4-50	50
B4	18,5–30	gG-50 (18,5) gG-63 (22) gG-80 (30)	gG-125	NZMB1-A100	100
C1	30–45	gG-80 (30) gG-100 (37) gG-160 (45)	gG-160	NZMB2-A200	160
C2	55–75	aR-200 (55) aR-250 (75)	aR-250	NZMB2-A250	250
C3	37–45	gG-100 (37) gG-160 (45)	gG-150 (37) gG-160 (45)	NZMB2-A200	150
C4	55–75	aR-200 (55) aR-250 (75)	aR-250	NZMB2-A250	250

Таблица 8.14 380–500 В, размеры корпуса А, В и С

525–600 В

Корпус	Мощность [кВт]	Рекомендуемый ток предохранителя	Рекомендуемые максимальные токи предохранителей	Рекомендуемый автоматический выключатель Moeller	Макс. уровень защитного отключения [А]
A2	0–7,5–4,0	gG-10	gG-25	PKZM0-25	25
A3	5,5–7,5	gG-10 (5,5) gG-16 (7,5)	gG-32	PKZM0-25	25
A5	0,75–7,5	gG-10 (0,75–5,5) gG-16 (7,5)	gG-32	PKZM0-25	25
B1	11–18	gG-25 (11) gG-32 (15) gG-40 (18,5)	gG-80	PKZM4-63	63
B2	22–30	gG-50 (22) gG-63 (30)	gG-100	NZMB1-A100	100
B3	11–15	gG-25 (11) gG-32 (15)	gG-63	PKZM4-50	50
B4	18,5–30	gG-40 (18,5) gG-50 (22) gG-63 (30)	gG-125	NZMB1-A100	100
C1	37–55	gG-63 (37) gG-100 (45) aR-160 (55)	gG-160 (37–45) aR-250 (55)	NZMB2-A200	160
C2	75	aR-200 (75)	aR-250	NZMB2-A250	250
C3	37–45	gG-63 (37) gG-100 (45)	gG-150	NZMB2-A200	150
C4	55–75	aR-160 (55) aR-200 (75)	aR-250	NZMB2-A250	250

Таблица 8.15 525–600 В, размеры корпуса А, В и С

525–690 В

Корпус	Мощность [кВт]	Рекомендуемый ток предохранителя	Рекомендуемые максимальные токи предохранителей	Рекомендуемый автоматический выключатель Moeller	Макс. уровень защитного отключения [А]
A3	1,1 1,5 2,2 3 4 5,5 7,5	gG-6 gG-6 gG-6 gG-10 gG-10 gG-16 gG-16	gG-25 gG-25 gG-25 gG-25 gG-25 gG-25 gG-25	PKZM0-16	16
B2/B4	11 15 18 22	gG-25 (11) gG-32 (15) gG-32 (18) gG-40 (22)	gG-63	–	–
B4/C2	30	gG-63 (30)	gG-80 (30)	–	–
C2/C3	37 45	gG-63 (37) gG-80 (45)	gG-100 (37) gG-125 (45)	–	–
C2	55 75	gG-100 (55) gG-125 (75)	gG-160 (55–75)	–	–

Таблица 8.16 525–690 В, размеры корпуса А, В и С

8.7.2 Соответствие техническим условиям UL

200–240 В

Мощность [кВт]	Рекомендуемый макс. ток предохранителя					
	Bussmann Тип RK1 ¹⁾	Bussmann Тип J	Bussmann Тип T	Bussmann Тип CC	Bussmann Тип CC	Bussmann Тип CC
0,25–0,37	KTN-R-05	JKS-05	JJN-05	FNQ-R-5	KTK-R-5	LP-CC-5
0,55–1,1	KTN-R-10	JKS-10	JJN-10	FNQ-R-10	KTK-R-10	LP-CC-10
1,5	KTN-R-15	JKS-15	JJN-15	FNQ-R-15	KTK-R-15	LP-CC-15
2,2	KTN-R-20	JKS-20	JJN-20	FNQ-R-20	KTK-R-20	LP-CC-20
3,0	KTN-R-25	JKS-25	JJN-25	FNQ-R-25	KTK-R-25	LP-CC-25
3,7	KTN-R-30	JKS-30	JJN-30	FNQ-R-30	KTK-R-30	LP-CC-30
5,5	KTN-R-50	KS-50	JJN-50	–	–	–
7,5	KTN-R-60	JKS-60	JJN-60	–	–	–
11	KTN-R-80	JKS-80	JJN-80	–	–	–
15–18,5	KTN-R-125	JKS-125	JJN-125	–	–	–
22	KTN-R-150	JKS-150	JJN-150	–	–	–
30	KTN-R-200	JKS-200	JJN-200	–	–	–
37	KTN-R-250	JKS-250	JJN-250	–	–	–

Таблица 8.17 200–240 В, размеры корпуса А, В и С

8

Мощность [кВт]	Рекомендуемый макс. ток предохранителя							
	SIBA Тип RK1	Littelfuse Тип RK1	Ferraz- Shawmut Тип CC	Ferraz- Shawmut Тип RK1 ³⁾	Bussmann Тип JFHR2 ²⁾	Littelfuse JFHR2	Ferraz- Shawmut JFHR2 ⁴⁾	Ferraz- Shawmut J
0,25–0,37	5017906-005	KLN-R-05	ATM-R-05	A2K-05-R	FWX-5	–	–	HSJ-6
0,55–1,1	5017906-010	KLN-R-10	ATM-R-10	A2K-10-R	FWX-10	–	–	HSJ-10
1,5	5017906-016	KLN-R-15	ATM-R-15	A2K-15-R	FWX-15	–	–	HSJ-15
2,2	5017906-020	KLN-R-20	ATM-R-20	A2K-20-R	FWX-20	–	–	HSJ-20
3,0	5017906-025	KLN-R-25	ATM-R-25	A2K-25-R	FWX-25	–	–	HSJ-25
3,7	5012406-032	KLN-R-30	ATM-R-30	A2K-30-R	FWX-30	–	–	HSJ-30
5,5	5014006-050	KLN-R-50	–	A2K-50-R	FWX-50	–	–	HSJ-50
7,5	5014006-063	KLN-R-60	–	A2K-60-R	FWX-60	–	–	HSJ-60
11	5014006-080	KLN-R-80	–	A2K-80-R	FWX-80	–	–	HSJ-80
15–18,5	2028220-125	KLN-R-125	–	A2K-125-R	FWX-125	–	–	HSJ-125
22	2028220-150	KLN-R-150	–	A2K-150-R	FWX-150	L25S-150	A25X-150	HSJ-150
30	2028220-200	KLN-R-200	–	A2K-200-R	FWX-200	L25S-200	A25X-200	HSJ-200
37	2028220-250	KLN-R-250	–	A2K-250-R	FWX-250	L25S-250	A25X-250	HSJ-250

Таблица 8.18 200–240 В, размеры корпуса А, В и С

- 1) Для преобразователей частоты на 240 В вместо плавких предохранителей KTN можно применять плавкие предохранители KTS производства Bussmann.
- 2) Для преобразователей частоты на 240 В вместо плавких предохранителей FWX можно применять плавкие предохранители FWH производства Bussmann.
- 3) Для преобразователей частоты на 240 В вместо плавких предохранителей A2KR можно применять плавкие предохранители A6KR производства Ferraz-Shawmut.
- 4) Для преобразователей частоты на 240 В вместо плавких предохранителей A25X можно применять плавкие предохранители A50X производства Ferraz-Shawmut.

380–500 В

Мощность [кВт]	Рекомендуемый макс. ток предохранителя					
	Bussmann Тип RK1	Bussmann Тип J	Bussmann Тип T	Bussmann Тип CC	Bussmann Тип CC	Bussmann Тип CC
0,37–1,1	KTS-R-6	JKS-6	JJS-6	FNQ-R-6	KTK-R-6	LP-CC-6
1,5–2,2	KTS-R-10	JKS-10	JJS-10	FNQ-R-10	KTK-R-10	LP-CC-10
3	KTS-R-15	JKS-15	JJS-15	FNQ-R-15	KTK-R-15	LP-CC-15
4	KTS-R-20	JKS-20	JJS-20	FNQ-R-20	KTK-R-20	LP-CC-20
5,5	KTS-R-25	JKS-25	JJS-25	FNQ-R-25	KTK-R-25	LP-CC-25
7,5	KTS-R-30	JKS-30	JJS-30	FNQ-R-30	KTK-R-30	LP-CC-30
11	KTS-R-40	JKS-40	JJS-40	–	–	–
15	KTS-R-50	JKS-50	JJS-50	–	–	–
18	KTS-R-60	JKS-60	JJS-60	–	–	–
22	KTS-R-80	JKS-80	JJS-80	–	–	–
30	KTS-R-100	JKS-100	JJS-100	–	–	–
37	KTS-R-125	JKS-125	JJS-125	–	–	–
45	KTS-R-150	JKS-150	JJS-150	–	–	–
55	KTS-R-200	JKS-200	JJS-200	–	–	–
75	KTS-R-250	JKS-250	JJS-250	–	–	–

Таблица 8.19 380–500 В, размеры корпуса А, В и С

Мощность [кВт]	Рекомендуемый макс. ток предохранителя							
	SIBA Тип RK1	Littelfuse Тип RK1	Ferraz Shawmut Тип CC	Ferraz Shawmut Тип RK1	Bussmann JFHR2	Ferraz Shawmut JFerraz Shawmut J	Ferraz Shawmut JFHR2 ¹⁾	Littelfuse JFHR2
0,37–1,1	5017906-006	KLS-R-6	ATM-R-6	A6K-6-R	FWH-6	HSJ-6	–	–
1,5–2,2	5017906-010	KLS-R-10	ATM-R-10	A6K-10-R	FWH-10	HSJ-10	–	–
3	5017906-016	KLS-R-15	ATM-R-15	A6K-15-R	FWH-15	HSJ-15	–	–
4	5017906-020	KLS-R-20	ATM-R-20	A6K-20-R	FWH-20	HSJ-20	–	–
5,5	5017906-025	KLS-R-25	ATM-R-25	A6K-25-R	FWH-25	HSJ-25	–	–
7,5	5012406-032	KLS-R-30	ATM-R-30	A6K-30-R	FWH-30	HSJ-30	–	–
11	5014006-040	KLS-R-40	–	A6K-40-R	FWH-40	HSJ-40	–	–
15	5014006-050	KLS-R-50	–	A6K-50-R	FWH-50	HSJ-50	–	–
18	5014006-063	KLS-R-60	–	A6K-60-R	FWH-60	HSJ-60	–	–
22	2028220-100	KLS-R-80	–	A6K-80-R	FWH-80	HSJ-80	–	–
30	2028220-125	KLS-R-100	–	A6K-100-R	FWH-100	HSJ-100	–	–
37	2028220-125	KLS-R-125	–	A6K-125-R	FWH-125	HSJ-125	–	–
45	2028220-160	KLS-R-150	–	A6K-150-R	FWH-150	HSJ-150	–	–
55	2028220-200	KLS-R-200	–	A6K-200-R	FWH-200	HSJ-200	A50-P-225	L50-S-225
75	2028220-250	KLS-R-250	–	A6K-250-R	FWH-250	HSJ-250	A50-P-250	L50-S-250

Таблица 8.20 380–500 В, размеры корпуса А, В и С

1) Плавкие предохранители A50QS производства Ferraz Shawmut можно применять вместо предохранителей A50P.

525–600 В

Мощность [кВт]	Рекомендуемый макс. ток предохранителя									
	Bussmann Тип RK1	Bussmann Тип J	Bussmann Тип T	Bussmann Тип CC	Bussmann Тип CC	Bussmann Тип CC	SIBA Тип RK1	Littelfuse Тип RK1	Ferraz Shawmut Тип RK1	Ferraz Shawmut Тип J
0,75–1,1	KTS-R-5	JKS-5	JJS-6	FNQ-R-5	KTK-R-5	LP-CC-5	5017906-005	KLS-R-005	A6K-5-R	HSJ-6
1,5–2,2	KTS-R-10	JKS-10	JJS-10	FNQ-R-10	KTK-R-10	LP-CC-10	5017906-010	KLS-R-010	A6K-10-R	HSJ-10
3	KTS-R15	JKS-15	JJS-15	FNQ-R-15	KTK-R-15	LP-CC-15	5017906-016	KLS-R-015	A6K-15-R	HSJ-15
4	KTS-R20	JKS-20	JJS-20	FNQ-R-20	KTK-R-20	LP-CC-20	5017906-020	KLS-R-020	A6K-20-R	HSJ-20
5,5	KTS-R-25	JKS-25	JJS-25	FNQ-R-25	KTK-R-25	LP-CC-25	5017906-025	KLS-R-025	A6K-25-R	HSJ-25
7,5	KTS-R-30	JKS-30	JJS-30	FNQ-R-30	KTK-R-30	LP-CC-30	5017906-030	KLS-R-030	A6K-30-R	HSJ-30
11	KTS-R-35	JKS-35	JJS-35	–	–	–	5014006-040	KLS-R-035	A6K-35-R	HSJ-35
15	KTS-R-45	JKS-45	JJS-45	–	–	–	5014006-050	KLS-R-045	A6K-45-R	HSJ-45
18	KTS-R-50	JKS-50	JJS-50	–	–	–	5014006-050	KLS-R-050	A6K-50-R	HSJ-50
22	KTS-R-60	JKS-60	JJS-60	–	–	–	5014006-063	KLS-R-060	A6K-60-R	HSJ-60
30	KTS-R-80	JKS-80	JJS-80	–	–	–	5014006-080	KLS-R-075	A6K-80-R	HSJ-80
37	KTS-R-100	JKS-100	JJS-100	–	–	–	5014006-100	KLS-R-100	A6K-100-R	HSJ-100
45	KTS-R-125	JKS-125	JJS-125	–	–	–	2028220-125	KLS-R-125	A6K-125-R	HSJ-125
55	KTS-R-150	JKS-150	JJS-150	–	–	–	2028220-150	KLS-R-150	A6K-150-R	HSJ-150
75	KTS-R-175	JKS-175	JJS-175	–	–	–	2028220-200	KLS-R-175	A6K-175-R	HSJ-175

Таблица 8.21 525–600 В, размеры корпуса А, В и С

525–690 В

Мощность [кВт]	Рекомендуемый макс. ток предохранителя					
	Bussmann Тип RK1	Bussmann Тип J	Bussmann Тип T	Bussmann Тип CC	Bussmann Тип CC	Bussmann Тип CC
1,1	KTS-R-5	JKS-5	JJS-6	FNQ-R-5	KTK-R-5	LP-CC-5
1,5–2,2	KTS-R-10	JKS-10	JJS-10	FNQ-R-10	KTK-R-10	LP-CC-10
3	KTS-R15	JKS-15	JJS-15	FNQ-R-15	KTK-R-15	LP-CC-15
4	KTS-R20	JKS-20	JJS-20	FNQ-R-20	KTK-R-20	LP-CC-20
5,5	KTS-R-25	JKS-25	JJS-25	FNQ-R-25	KTK-R-25	LP-CC-25
7,5	KTS-R-30	JKS-30	JJS-30	FNQ-R-30	KTK-R-30	LP-CC-30
11	KTS-R-35	JKS-35	JJS-35	–	–	–
15	KTS-R-45	JKS-45	JJS-45	–	–	–
18	KTS-R-50	JKS-50	JJS-50	–	–	–
22	KTS-R-60	JKS-60	JJS-60	–	–	–
30	KTS-R-80	JKS-80	JJS-80	–	–	–
37	KTS-R-100	JKS-100	JJS-100	–	–	–
45	KTS-R-125	JKS-125	JJS-125	–	–	–
55	KTS-R-150	JKS-150	JJS-150	–	–	–
75	KTS-R-175	JKS-175	JJS-175	–	–	–

Таблица 8.22 525–690 В, размеры корпуса А, В и С

Мощность [кВт]	Макс. входног о предохр анителя	Рекомендуемый макс. ток предохранителя						
		Bussmann E52273 RK1/JDDZ	Bussmann E4273 J/JDDZ	Bussmann E4273 T/JDDZ	SIBA E180276 RK1/JDDZ	Littelfuse E81895 RK1/JDDZ	Ferraz Shawmut E163267/E2137 RK1/JDDZ	Ferraz Shawmut E2137 J/HSJ
11	30 A	KTS-R-30	JKS-30	JKJS-30	5017906-030	KLS-R-030	A6K-30-R	HST-30
15–18,5	45 A	KTS-R-45	JKS-45	JJS-45	5014006-050	KLS-R-045	A6K-45-R	HST-45
22	60 A	KTS-R-60	JKS-60	JJS-60	5014006-063	KLS-R-060	A6K-60-R	HST-60
30	80 A	KTS-R-80	JKS-80	JJS-80	5014006-080	KLS-R-075	A6K-80-R	HST-80
37	90 A	KTS-R-90	JKS-90	JJS-90	5014006-100	KLS-R-090	A6K-90-R	HST-90
45	100 A	KTS-R-100	JKS-100	JJS-100	5014006-100	KLS-R-100	A6K-100-R	HST-100
55	125 A	KTS-R-125	JKS-125	JJS-125	2028220-125	KLS-150	A6K-125-R	HST-125
75	150 A	KTS-R-150	JKS-150	JJS-150	2028220-150	KLS-175	A6K-150-R	HST-150

Таблица 8.23 525–690 В, размеры корпуса В и С

8.8 Моменты затяжки контактов

Размер корпуса	200–240 В [кВт]	380–500 В [кВт]	525–690 В [кВт]	Назначение	Момент затяжки [Н·м] (дюйм-фунт)
A2	0,25–2,2	0,37–4	–	Кабели питающей сети, тормозного резистора, цепи разделения нагрузки и двигателя.	0,5–0,6 (4,4–5,3)
A3	3–3,7	5,5–7,5	1,1–7,5		
A4	0,25–2,2	0,37–4	–		
A5	3–3,7	5,5–7,5	–		
B1	5,5–7,5	11–15	–	Кабели питающей сети, тормозного резистора, цепи разделения нагрузки и двигателя.	1,8 (15,9)
				Реле	0,5–0,6 (4,4–5,3)
				Земля.	2–3 (17,7–26,6)
B2	11	18,5–22	11–22	Кабели питающей сети, тормозного резистора, цепи разделения нагрузки.	4,5 (39,8)
				Кабели двигателей.	4,5 (39,8)
				Реле	0,5–0,6 (4,4–5,3)
B3	5,5–7,5	11–15	–	Кабели питающей сети, тормозного резистора, цепи разделения нагрузки и двигателя.	1,8 (15,9)
				Реле	0,5–0,6 (4,4–5,3)
				Земля.	2–3 (17,7–26,6)
B4	11–15	18,5–30	11–30	Кабели питающей сети, тормозного резистора, цепи разделения нагрузки и двигателя.	4,5 (39,8)
				Реле	0,5–0,6 (4,4–5,3)
				Земля.	2–3 (17,7–26,6)
C1	15–22	30–45	–	Кабели питающей сети, тормозного резистора, цепи разделения нагрузки.	10 (89)
				Кабели двигателей.	10 (89)
				Реле	0,5–0,6 (4,4–5,3)
				Земля.	2–3 (17,7–26,6)
C2	30–37	55–75	30–75	Кабели питающей сети, двигателя.	14 (124) (до 95 мм ² (3 AWG))
					24 (212) (свыше 95 мм ² (3 AWG))
				Кабели цепи распределения нагрузки, тормоза.	14 (124)
				Реле	0,5–0,6 (4,4–5,3)
C3	18,5–22	30–37	37–45	Земля.	2–3 (17,7–26,6)
				Кабели питающей сети, тормозного резистора, цепи разделения нагрузки и двигателя.	10 (89)
				Реле	0,5–0,6 (4,4–5,3)
C4	37–45	55–75	11–22	Кабели питающей сети, двигателя.	14 (124) (до 95 мм ² (3 AWG))
					24 (212) (свыше 95 мм ² (3 AWG))
				Кабели цепи распределения нагрузки, тормоза.	14 (124)
				Реле	0,5–0,6 (4,4–5,3)
				Земля.	2–3 (17,7–26,6)

Таблица 8.24 Усилие затяжки для кабелей

8.9 Номинальная мощность, масса и размеры

Размер корпуса	A1	A2	A3	A4	A5	B1	B2	B3	B4	C1	C2	C3	C4	D3h
Номинальная мощность [кВт (л. с.)]	0,25-1,5 (0,34-2)	0,25-2,2 (0,34-3)	3-3,7 (4-5)	0,25-2,2 (0,34-3)	0,25-3,7 (0,34-5)	5,5-7,5 (7,5-10)	15	5,5-7,5 (7,5-10)	11-15 (15-20)	15-22 (20-30)	30-37 (40-50)	18,5-22 (25-30)	30-37 (40-50)	-
380-480/500 В	-	-	0,75-7,5 (1-10)	-	0,75-7,5 (1-10)	11-15 (15-20)	18,5-22 (25-30)	11-15 (15-20)	18,5-30 (25-40)	30-45 (40-60)	55-90 (75-125)	37-45 (50-60)	55-90 (75-125)	-
IP	20	20	21	21	21	21	21	21	21	21	21	21	21	20
NEMA	-	-	-	-	-	-	-	-	-	-	-	-	-	-
Высота [мм (дюйм)]														
Высота монтажной пластины	200 (7,9)	268 (10,6)	375 (14,8)	390 (15,4)	420 (16,5)	480 (18,9)	650 (25,6)	399 (15,7)	520 (20,5)	680 (26,8)	770 (30,3)	550 (21,7)	660 (26)	909 (35,8)
Высота с платой клемм заземления для кабелей периферийной шины	316 (12,4)	374 (14,7)	374 (14,7)	-	-	-	-	420 (16,5)	595 (23,4)	-	-	630 (24,8)	800 (31,5)	-
Расстояние между монтажными отверстиями	190 (7,5)	257 (10,1)	350 (13,8)	401 (15,8)	402 (15,8)	454 (17,9)	624 (24,6)	380 (15)	495 (19,5)	648 (25,5)	739 (29,1)	521 (20,5)	631 (24,8)	-
Ширина [мм (дюйм)]														
Ширина монтажной пластины	75 (3)	90 (3,5)	130 (5,1)	200 (7,9)	242 (9,5)	242 (9,5)	242 (9,5)	165 (6,5)	230 (9,1)	308 (12,1)	370 (14,6)	308 (12,1)	370 (14,6)	250 (9,8)
Ширина монтажной пластины с одним доп. устройством С [мм]	-	130 (5,1)	170 (6,7)	-	242 (9,5)	242 (9,5)	242 (9,5)	205 (8,1)	230 (9,1)	308 (12,1)	370 (14,6)	308 (12,1)	370 (14,6)	-
Ширина монтажной пластины с двумя доп. устройствами С [мм]	-	150 (5,9)	190 (7,5)	-	242 (9,5)	242 (9,5)	242 (9,5)	225 (8,9)	230 (9,1)	308 (12,1)	370 (14,6)	308 (12,1)	370 (14,6)	-

Размер корпуса	A1	A2	A3	A4	A5	B1	B2	B3	B4	C1	C2	C3	C4	D3h
Номинал ыная мощност ь [кВт (л. с.)]	0,25-1,5 (0,34-2)	0,25-2,2 (0,34-3)	3-3,7 (4-5)	0,25-2,2 (0,34-3)	0,25-3,7 (0,34-5)	5,5-7,5 (7,5-10)	15	5,5-7,5 (7,5-10)	11-15 (15-20)	15-22 (20-30)	30-37 (40-50)	18,5-22 (25-30)	30-37 (40-50)	-
525-600 В	-	-	0,75-7,5 (1-10)	-	0,75-7,5 (1-10)	11-15 (15-20)	18,5-22 (25-30)	11-15 (15-20)	18,5-30 (25-40)	30-45 (40-60)	55-90 (75-125)	37-45 (50-60)	55-90 (75-125)	-
Расстояние между монтажными отверстиями	60 (2,4)	70 (2,8)	110 (4,3)	171 (6,7)	215 (8,5)	210 (8,3)	210 (8,3)	140 (5,5)	200 (7,9)	272 (10,7)	334 (13,1)	270 (10,6)	330 (13)	-
			110 (4,3)											
Глубина [мм (дюйм)]														
Глубина без доп. устройства А/В	С 207 (8,1)	207 (8,1)	205 (8,1)	175 (6,9)	200 (7,9)	260 (10,2)	260 (10,2)	249 (9,8)	242 (9,5)	310 (12,2)	335 (13,2)	333 (13,1)	333 (13,1)	375 (14,8)
Отверстия под винты [мм (дюйм)]	с 6,0 (0,24)	8,0 (0,31)	8,0 (0,31)	8,25 (0,32)	8,25 (0,32)	12 (0,47)	12 (0,47)	8 (0,31)	-	12,5 (0,49)	12,5 (0,49)	-	-	-
e	ø5 (ø0,2)	ø5,5 (ø0,22)	ø5,5 (ø0,22)	ø6,5 (ø0,26)	ø6,5 (ø0,26)	ø9 (ø0,35)	ø9 (ø0,35)	6,8 (0,27)	8,5 (0,33)	ø9 (ø0,35)	ø9 (ø0,35)	8,5 (0,33)	8,5 (0,33)	-
Макс. масса [кг (фунт)]	2,7 (6)	4,9 (10,8)	6,6 (14,6)	9,7 (21,4)	13,5/14,2 (30/31)	23 (51)	27 (60)	12 (26,5)	23,5 (52)	45 (99)	65 (143)	35 (77)	50 (110)	62 (137)
Пластмассовая крышка (низкие IP)	Защелка	Защелка	Защелка	-	-	Защелка	Защелка	Защелка	Защелка	Защелка	Защелка	2 (17,7)	2 (17,7)	-

Размер корпуса	A1	A2	A3	A4	A5	B1	B2	B3	B4	C1	C2	C3	C4	D3h
Номинал ная мощност ь [кВт (л. с.)]	0,25-1,5 (0,34-2)	0,25-2,2 (0,34-3)	3-3,7 (4-5)	0,25-2,2 (0,34-3)	0,25-3,7 (0,34-5)	5,5-7,5 (7,5-10)	15	5,5-7,5 (7,5-10)	11-15 (15-20)	15-22 (20-30)	30-37 (40-50)	18,5-22 (25-30)	30-37 (40-50)	-
380-480/500 В	0,37-1,5 (0,5-2)	0,37-4 (0,5-5)	5,5-7,5 (7,5-10)	0,37-4 (0,5-5)	0,37-7,5 (0,5-10)	11-15 (15-20)	18,5-22 (25-30)	11-15 (15-20)	18,5-30 (25-40)	30-45 (40-60)	55-75 (75-100)	37-45 (50-60)	55-75 (75-100)	-
525-600 В	-	-	0,75-7,5 (1-10)	-	0,75-7,5 (1-10)	11-15 (15-20)	18,5-22 (25-30)	11-15 (15-20)	18,5-30 (25-40)	30-45 (40-60)	55-90 (75-125)	37-45 (50-60)	55-90 (75-125)	-
525-690 В	-	-	1,1-7,5 (1,5-10)	-	-	-	11-22 (15-30)	-	11-30 (15-40)	-	30-75 (40-100)	37-45 (50-60)	37-45 (50-60)	55-75 (75-100)
Металлическая крышка (IP55/66)	-	-	-	1,5 (13,3)	1,5 (13,3)	2,2 (19,5)	2,2 (19,5)	-	-	2,2 (19,5)	2,2 (19,5)	2 (17,7)	2 (17,7)	-

1) Верхнее и нижнее монтажные отверстия показаны на Рисунке 3.4 и Рисунке 3.5.

Таблица 8.25 Номинальная мощность, масса и размеры

9 Приложение

9.1 Символы, сокращения и условные обозначения

°C	Градусы Цельсия
°F	Градусы Фаренгейта
Перем. ток	Переменный ток
АОЭ	Автоматическая оптимизация энергопотребления
AWG	Американский сортамент проводов
ААД	Автоматическая адаптация двигателя
Пост. ток	Постоянный ток
ЭМС	Электромагнитная совместимость
ЭТР	Электронное тепловое реле
$f_{M,N}$	Номинальная частота двигателя
ПЧ	Преобразователь частоты
I_{INV}	Номинальный выходной ток инвертора
I_{LIM}	Предел по току
$I_{M,N}$	Номинальный ток двигателя
$I_{VLT,MAX}$	Максимальный выходной ток
$I_{VLT,N}$	Номинальный выходной ток, обеспечиваемый преобразователем частоты.
IP	Защита корпуса
LCP	Панель местного управления
МСТ	Служебная программа управления движением
n_s	Скорость синхронного двигателя
$P_{M,N}$	Номинальная мощность двигателя
PELV	Защитное сверхнизкое напряжение
PCB	Печатная плата
Двигатель с ПМ	С двигателем с постоянными магнитами
PWM	Широтно-импульсная модуляция
об/мин	Число оборотов в минуту
Рекуперация	Клеммы рекуперации
T_{LIM}	Предел крутящего момента
$U_{M,N}$	Номинальное напряжение двигателя

Таблица 9.1 Символы и сокращения

Условные обозначения

Нумерованные списки обозначают процедуры.

Маркированные списки обозначают другую информацию.

Текст, выделенный курсивом, обозначает:

- перекрестную ссылку;
- веб-ссылку;
- название параметра.
- название группы параметров;
- значение параметра;
- сноску.

Все размеры на чертежах даны в [мм] (дюймах).

9.2 Структура меню параметров

9.2.1 Версия ПО 7.XX

0-0*	Общие настройки	1-58	Имп.ток при пров.пускс хода	2-11	Тормозной резистор (Ом)	3-41	Время разгона 1
1-00	Режим конфигурирования	1-59	Ч-та имп.при пров.пускс хода	2-12	Предельная мощность торможения (кВт)	3-42	Время замедления 1
1-01	Принцип управления двигателем	1-6*	Настр.,зав. Настройка	2-13	Контроль мощности торможения	3-45	Соот.S-рам.1 в начале замедл.
1-02	Flux — источник ОС двигателя	1-60	Компенсация нагрузки на низк.скорости	2-15	Проверка тормоза	3-46	Соот.S-рам.1 в нач. Пуск
1-03	Хар-ка момента нагрузки	1-61	Компенсация нагрузки на выс. скорости	2-16	Макст.ток торм.перток	3-47	Соот.S-рам.1 в нач. замедл.
1-04	Режим перегрузки	1-62	Компенсация скольжения	2-17	Режим проверки тормоза	3-48	Соот.S-рам.1 в нач. замедл.
1-05	Конфиг. режима местного упр.	1-63	Пост. времени компенсации	2-19	Коэффициент усиления перенапряжения	3-5*	Изменение скорости 2
1-06	По часовой стрелке	1-64	Подавление резонанса	2-2*	Механический тормоз	3-50	Изменение скор., тип 2
1-07	Motor Angle Offset Adjust (Настройка смещения угла двигателя)	1-65	Постоянная времени подавл. резонанса	2-21	Ток отпускания тормоза [об/мин]	3-51	Время разгона 2
1-08	Выбор двигателя	1-66	Мин. ток при низкой скорости	2-22	Скорость включения тормоза [Гц]	3-52	Время замедления 2
1-09	Конструкция двигателя	1-67	Тип нагрузки	2-23	Задержка включения тормоза	3-55	Соот.S-рам.2 в начале Пуск
1-10	Motor Model (Модель двигателя)	1-68	Мин. инерция	2-24	Задержка останова	3-56	Соот.S-рам.2 в начале замедл.
1-11	Усил. подавл.	1-69	Максимальная инерция	2-25	Время отпускания тормоза	3-57	Соот.S-рам.2 в нач. Пуск
1-12	Пост. вр. фил./низк. скор.	1-7*	Регулировки пуска	2-26	Задание крутящ. момента	3-58	Соот.S-рам.2 в нач. замедл.
1-13	Пост. вр. фил./выс. скор.	1-70	Реж. пускa PM	2-27	Задание крутящ. момента	3-6*	Изменение скорости 3
1-14	Этот набор связан с	1-71	Задержка запуска	2-28	Коеф. форсирования усиления	3-60	Изменение скор., тип 3
1-15	Показание: связанные наборы	1-72	Функция запуска	2-29	Torque Ramp Down Time (Вр. замедления кр. мом.)	3-61	Время разгона 3
1-16	Показание: редакт. конфигурации/канал	1-73	Запуск с хода	2-3*	Adv. Mech Brake (Расш. управл.мех.тормозом)	3-62	Время замедления 3
1-17	Показание: текущий набор	1-74	Начальная скорость [об/мин]	2-30	Position P Start Proportional Gain (Коеф. усиления пропорц. звена при запуске)	3-65	Соот.S-рам.3 в начале Пуск
1-18	Показание: выб.польз.з.	1-75	Начальная скорость [Гц]	2-31	Speed PID Start Proportional Gain (Коеф. усиления пропорц. звена ПИД-регулят.скор. при запуске)	3-66	Соот.S-рам.3 в начале замедл.
1-19	Мин.знач.показания,выб.польз.з. зад.пользователем	1-76	Пусковой ток	2-32	Speed PID Start Integral Time (Время интегр-я ПИД-регулят. скор. при запуске)	3-67	Соот.S-рам.3 в нач. Пуск
1-20	Дисплей LCP	1-77	Регулировка скорости двигателя	2-33	Speed PID Start Lowpass Filter Time (Вр.филт.нижн.част.ПИД-рег.скор. при запуске)	3-68	Соот.S-рам.3 в нач. замедл.
1-21	Строка дисплея 1.1, малая	1-78	Номинальная скорость двигателя	3-0*	Задан./Измен. скор.	3-70	Соот.S-рам.4 в нач. Пуск
1-22	Строка дисплея 1.2, малая	1-79	Длительный ном. момент двигателя	3-0*	Пределы задания	3-71	Соот.S-рам.4 в нач. замедл.
1-23	Строка дисплея 1.3, малая	1-80	Функция при останове	3-0*	Диапазон задания	3-72	Соот.S-рам.4 в нач. Пуск
1-24	Строка дисплея 2, большая	1-81	Автоматическая адаптация двигателя (AAD)	3-01	Едизм. задания/сигн. ОС	3-73	Соот.S-рам.4 в нач. Пуск
1-25	Строка дисплея 3, большая	1-82	Мин.ск. д.функц.при ост. [Гц]	3-02	Мин. задание	3-74	Соот.S-рам.4 в нач. замедл.
1-26	Моё личное меню	1-83	Функция точного останова	3-03	Максимальное задание	3-75	Соот.S-рам.4 в нач. Пуск
1-27	Показ.MPU/выб.пз.	1-84	Значение счетчика точных остановов	3-04	Функция задания	3-76	Соот.S-рам.4 в нач. замедл.
1-28	Едизм.показания,выб.польз.з. зад.пользователем	1-85	Задержка для компенс. скор. точн. остан.	3-1*	Задания	3-77	Соот.S-рам.4 в нач. Пуск
1-29	Мин.знач.показания,выб.польз.з. зад.пользователем	1-86	Температура двигателя	3-10	Предоставленное задание	3-78	Соот.S-рам.4 в нач. замедл.
1-30	Макс.знач.показания, зад.пользователем	1-87	Тепловая защита двигателя	3-11	Фиксированная скорость [Гц]	3-8*	Дризимен.скор.
1-31	Source for User-defined Readout (Источник для показаний, определенных пользователем)	1-88	Внешний вентилятор двигателя	3-12	Значение разгона/замедления	3-80	Темп изм. скор.при перех. на фикс. скор.
1-32	Текст 1 на дисплее	1-89	Источник термистора	3-13	Место задания	3-81	Время замедл.для быстр.останова
1-33	Текст 2 на дисплее	1-90	ATEX ETR предел по току орган. скорости	3-14	Предустановка отн.масштабирования задания	3-82	Тип изм-я скор. для быстрого останова
1-34	Текст 3 на дисплее	1-91	Источник термистора	3-15	Источник задания 1	3-83	Отн-е S-обр.х-ки при быстр.ост.на замедл. Пуск
1-35	Клавиатура LCP	1-92	ATEX ETR предел по току орган. скорости	3-16	Источник задания 2	3-84	Отн-е S-обр.х-ки при быстр.ост.на замедл. замедл.
0-40	Кнопка [Hand On] на LCP	1-93	Источник термистора	3-17	Источник задания 3	3-89	Ramp Lowpass Filter Time (Время филтра нижн.частот при изменении скорости)
0-41	Кнопка [Off] на MPU	1-94	АТЕХ ETR предел по току орган. скорости	3-18	Источник задания 1	3-90	Цифр.потенциометр
0-42	Кнопка [Auto On] на LCP	1-95	Тип датчика КТУ	3-19	Фикс. скорость [об/мин]	3-91	Размер ступени
0-43	Кнопка [Reset] на LCP	1-96	Источник термистора КТУ	3-20	Изменение скорости [Гц]	3-92	Время изменения скорости
0-44	Кнопка [Off/Reset] на LCP	1-97	Пороговый уровень КТУ	3-21	Значение разгона/замедления	3-93	Восстановление питания
0-45	Кноп. [Drive Bypass] на LCP	1-98	АТЕХ ETR точки интерполяции, частота	3-22	Предустановка отн.масштабирования задания	3-94	Макс. предел Мин. предел
0-5*	Копир./Сохранить	1-99	АТЕХ ETR точки интерполяции, ток	3-23	Источник задания 2	3-95	Задержка рамки
0-50	Копирование с LCP	2-*	Торможение	3-24	Источник задания 1	4-*	Пределы/Предупр.
0-51	Копировать набор	2-00	Ток удержания (пост. ток)	3-25	Источник задания 2	4-1*	Пределы двигателя
0-6*	Пароль	2-01	Ток торможения пост. током	3-26	Источник задания 3	4-10	Направление вращения двигателя
0-60	Пароль главного меню	2-02	Время торможения пост. током	3-27	Источник задания 1	4-11	Нижн.предел скор.двигателя[об/мин]
0-61	Доступ к главному меню без пароля	2-03	Скорость включ.торм.пост.током [об/мин]	3-28	Источник отн. масштабирования задания	4-12	Нижний предел скорости двигателя [Гц]
0-65	Пароль персонального меню	2-04	Скорость включ.торм.пост.током [Гц]	3-29	Фикс. скорость [об/мин]	4-13	Верхн.предел скор.двигателя [об/мин]
0-66	Доступ к быстрому меню без пароля	2-05	Максимальное задание	3-30	Изменение скорости 1	4-14	Верхний предел скорости двигателя [Гц]
0-67	Доступ к шине по паролю безопасности	2-06	Ток торм. пост. т.	3-31	Изменение скор., тип 1		
0-68	Пароль для параметров безопасности	2-1*	Функция торможения	3-40			
0-69	Защита параметров безопасности паролем	2-10	Функция торможения				
1-*	Нагрузка/двигатель						

4-16	Двигатель-режим с огранич. момента	Клемма 19, цифровой вход	5-95	Имп. вых №29, управление шиной	6-64	Клемма X30/8, знач. на выходе при тайм-ауте	7-39	Зона соответствия заданию
4-17	Генераторн. режим с огранич. момента	Клемма 27, цифровой вход	5-96	Имп. вых №29, предуст. тайм-аута	6-7*	Аналог. выход 3	7-40	Доп. ПИД-рег. пр. I
4-18	Предел по току	Клемма 29, цифровой вход	5-97	Имп. вых №X30/6, управление шиной	6-7*	Клемма X45/1, выход	7-41	Сброс 1 части ПИД-рег. пр.
4-19	Макс. выходная частота	Клемма 32, цифровой вход	5-98	Имп. выход № X30/6, предуст. тайм-аута	6-71	Клемма X45/1 Мин. масштаб	7-42	Отр. выход ПИД-рег. пр. зажим
4-2*	Limit Factors (Пределыные коэф.)	Клемма X30/2, цифровой вход	6-* Аналоговый/выход	6-* Реж. аналог-вв/выв	6-72	Клемма X45/1 Макс. масштаб	7-43	Масштаб усл. ПИД-рег. пр. на мин. зад.
4-20	Источн.пределы.коэф.момента	Клемма X30/3, цифровой вход	6-00	Время тайм-аута нуля	6-73	Клемма X45/1, управление по шине	7-44	М-б ус. ПИД-рег. пр. на макс. зад.
4-21	Источник предельн.коэф.скорости	Клемма 37, безопасный останов	6-01	Функция при тайм-ауте нуля	6-8*	Аналог. выход 4	7-45	Ресурс пр. св. ПИД-рег. пр.
4-23	Источн. предельн. коэф. при проверке тормоза)	Клемма X46/1, цифровой вход	6-1*	Аналоговый вход 1	6-80	Клемма X45/3, выход	7-46	ПИД-рег.проц., прям.связь, норм./инв. Упр.
4-24	Brake Check Limit Factor (Пределы. коэф. при проверке тормоза)	Клемма X46/3, цифровой вход	6-10	Клемма 53, низкое напряжение	6-81	Клемма X45/3 Мин. масштаб	7-48	Прямая связь РСД
4-3*	Контр. ск-сти вращдвиг.	Клемма X46/5, цифровой вход	6-11	Клемма 53, высокое напряжение	6-82	Клемма X45/3 Макс. масштаб	7-49	Выход ПИД-рег. пр. норм./инв. упр.
4-30	Функция при потере ОС двигателя	Клемма X46/7, цифровой вход	6-12	Клемма 53, малый ток	6-83	Клемма X45/3, управление по шине	7-5*	Рсш. ПИДрег.пр. II
4-31	Ошибка скорости ОС двигателя	Клемма X46/9, цифровой вход	6-13	Клемма 53, большой ток	6-84	Кл. X45/3, зне-н на вых. при тайм-ауте	7-50	ПИД-рег. проц., рашс. ПИД-рег.
4-32	Тайм-аут при потере ОС двигателя	Клемма X46/11, цифровой вход	6-14	Клемма 53, низкое зад./обр. связь	7-* Controllers (Контроллеры)	Speed PID Str. (ПИД-регулятор.скор.)	7-51	Увел. пр. св. ПИД-рег. проц.
4-34	Коэф. ошибки слежения	Цифровые выходы	6-15	Клемма 53, высокое зад./обр. связь	7-00	Ист. сигн. ОС ПИД-рег. скор.	7-52	Разгон пр. св. ПИД-рег. пр.
4-35	Ошибка слежения	Клемма 27, цифровой выход	6-2*	Аналоговый вход 2	7-01	Ослабление ПИД-регулирувания скорости	7-53	Замерл. пр. св. ПИД-рег. пр.
4-36	Ошибка слежения, тайм-аут	Клемма 29, цифровой выход	6-20	Клемма 54, низкое напряжение	7-02	Усил.пропорц.звена ПИД-регулятор.скор	7-56	Зад. ПИД-рег. пр. вр. фильтра
4-38	Ошибка слежения, тайм-аут изм-я ск-сти	Клемма X30/6, цифр. выход (MSB 101)	6-21	Клемма 54, высокое напряжение	7-03	Постоянн. интегр-я ПИД-регулят. скор.	7-57	ПИД-рег. проц., бл. предохран. фильтра
4-39	Ошиб. слеж-я, тайм-аут после изм. ск-сти	Клемма X30/7, цифр. выход (MSB 101)	6-22	Клемма 54, малый ток	7-04	Постоянн. дифф-я ПИД-регулят. скор.	8-* Связь и дол. Устр.	
4-4*	Мониторинг скорости	Реле функций	6-23	Клемма 54, большой ток	7-05	Пр. усил. в цепи дифф-я усиления дифф. звена	8-0* Общие настройки	
4-43	Motor Speed Monitor Function (Функция мониторинга скорости двигателя)	5-41 Задержка включения, реле	6-24	Клемма 54, низкое зад./обр. связь	7-06	Пост-вр.фильм.ж.част.ПИД-рег.скор.	8-01	Место управления
4-44	Motor Speed Monitor Max (Мониторинг макс. скорости двигателя)	5-42 Задержка выключения, реле	6-25	Клемма 54, высокое зад./обр. связь	7-07	Переде-отне-е ОС для ПИД ск-сти	8-02	Источник командного слова
4-45	Motor Speed Monitor Function (Таймаут мониторинга скорости двигателя)	5-5* Импульсный вход	6-26	Клемма 54, пост. времени фильтра	7-08	Коэфф. пр. св. ПИД-рег. скор.	8-03	Время таймаута командного слова
4-5	Настр. Предупреждения	5-50 Клемма 29, мин. частота	6-30	Клемма X30/11, мин. знач. напряжения	7-09	Исправление ошибки скорости вращения ПИД-регулятора пугем изменения скорости	8-04	Функция таймаута командного слова
4-50	Предупреждение: низкий ток	5-51 Клемма 29, макс. частота	6-31	Клемма X30/11, макс.знач.напряжения	7-10	Упр-е кр. мом. PI	8-05	Функция окончания таймаута
4-51	Предупреждение: высокий ток	5-52 Клемма 29, мин. задание/обр. связь	6-34	Клемма X30/11, мин.знач.задан./обр. связь	7-10	Torque PI Feedback Source (Источн. ОС ПИ-регулирувания кр. момента)	8-06	Сброс таймаута командного слова
4-52	Предупреждение: низкая скорость	5-53 Клемма 29, макс. задание/обр. связь	6-35	Клемма X30/11, макс.знач.задан./обр. связь	7-12	OS PI-регулирувания кр. момента)	8-07	Запуск диатности
4-54	Предупреждение: высокая скорость	5-54 Пост-времени имп.фильтра №29	6-36	Клемма X30/11, пост. времени фильтра	7-13	Prprц. к-т уся-для рег-я прпрц-интегр. кр. мом.	8-08	Фильт.сч.итданных
4-55	Предупреждение: низкое задание	5-55 Клемма 33, мин. частота	6-40	Аналог. выход 4	7-16	Torque PI Lowpass Filter Time (Время фильтра н. частот ПИ-рег. пр. мом.)	8-1* Ctrl. Word Settings (Настр. командн. сл.)	
4-56	Предупреждение: низкий сигнал ОС	5-56 Клемма 33, макс. частота	6-41	Клемма X30/12, макс.знач.напряжения	7-18	Torque PI Feed Forward Factor (Коэф. упреждения ПИ-регулирувания кр. момента)	8-10	Профиль командного слова
4-57	Предупреждение: высокий сигн. ОС	5-57 Клемма 33, мин. задание/обр. связь	6-44	Клемма X30/12, мин.знач.задан./обр. связь	7-19	Current Controller Rise Time (Время нарастания регулятора тока)	8-11	Конфигурир. слово состояния STW
4-58	Функция при обрыве фазы двигателя	5-58 Клемма 33, макс. задание/обр. связь	6-45	Клемма X30/12, макс.знач.задан./обр. связь	7-20	OS для упр. проц.	8-12	Настроив. слово управл. СТW
4-59	Motor Check At Start (Проверка двигателя при запуске)	5-59 Пост-времени импульсн. фильтра №33	6-46	Клемма X30/12, пост. времени фильтра	7-22	Источник ОС 2 для упр. процессом	8-17	Configurable Alarm and Warningword (Настраиваемое слово сигнализации и предупреждения)
4-6*	Исключе. скорости	5-6* Импульсный выход	6-46	Клемма X30/12, пост. времени имп.льс.выхода	7-2*	OS для упр. проц.	8-19	Код изделия
4-60	Исключение скорости с [об/мин]	5-60 Клемма 27, переменная имп.льс.выхода	6-5*	Аналоговый выход 1	7-20	Источник ОС 1 для упр. процессом	8-30	Настройки порта ПЧ
4-61	Исключение скорости с [Гц]	5-61 Макс. частота имп. выхода №X30/6	6-50	Клемма 42, выход	7-22	Источник ОС 2 для упр. процессом	8-31	Протокол
4-62	Исключение скорости до [об/мин]	5-62 Макс. частота имп. выхода №29	6-51	Клемма 42, мин. шкала выхода	7-30	Норм./инв. реж. упр. ПИД-рег. пр.	8-32	Скорость передачи порта ПЧ
4-63	Исключение скорости до [Гц]	5-63 24V Encoder Input (Вход энкодера 24 В)	6-52	Клемма 42, макс. шкала выхода	7-31	Антираскрутка ПИД-рег. проц.	8-33	Биты контроля четности/стоповые биты
5-* Цифр. вход/выход		5-64 Клеммы 32/33, направление энкодера	6-53	Клемма 42, уст. вых. тайм-аута	7-32	Скорость пуска ПИД-рег. пр.	8-34	Предпол. врем. цикла
5-0*	Реж. цифр. вв/выв	5-65 Макс.частота имп.выхода №29	6-54	Клемма 42, филтвр. выхода	7-33	Проц. коэфф. ус. ПИД-рег. проц.	8-35	Минимальная задержка реакции
5-00	Режим цифрового ввода/выхода	5-66 Клемма X30/6, перем. имп. выхода	6-55	Аналог. выход 2	7-34	Пост. врем. интегрир. ПИД-рег. проц.	8-36	Максимальная задержка реакции
5-01	Клемма 27, режим	5-67 Макс.частота имп.выхода №X30/6	6-60	Клемма X30/8, цифровой выход	7-35	Постоянная врем. дифф. ПИД-рег. проц.	8-37	Макс. задержка между символами
5-02	Клемма 29, режим	5-68 24V Encoder Input (Вход энкодера 24 В)	6-61	Клемма X30/8, мин. масштаб	7-36	ПУ цепи дифф. усиления дифф. звена	8-41	Параметры сигналов
5-1*	Цифровые входы	5-69 Управление по шине	6-62	Клемма X30/8, мин. масштаб	7-37	Коэфф. пр. св. ПИД-рег. пр.	8-42	Конфигурирование записи РСД
5-10	Клемма 18, цифровой вход	5-70 Клеммы 32/33, направление энкодера	6-63	Клемма X30/8, управление по шине	7-38	Имп. выход №27, предуст. тайм-аута	8-43	Конфигурирование чтения РСД
		5-71 Клеммы 32/33, направление энкодера					8-44	Команда BTM Transaction
		5-72 Клеммы 32/33, направление энкодера					8-46	Состояние BTM Transaction
		5-73 Клеммы 32/33, направление энкодера					8-47	Простой BTM

8-48	BTM Maximum Errors (Макс. ошибки BTM)	9-93	Изменные параметры (4)	12-23	Размер записи конфигур. технологич. данных	13-01	Событие запуска	14-3*	Регул. пределов тока
8-49	BTM Error Log (Журнал ошибок BTM)	9-94	Изменные параметры (5)	12-24	Размер чтения конфигур. технологич. данных	13-02	Событие останова	14-30	Регул-р предела по току, пропорциисил
8-50	Цифровое/Шина	9-99	Счет-к изм-й Profibus	12-27	Перв. гл. устр-о	13-03	Сброс SLC	14-31	Регул-р предела по току, время интгр.
8-51	Выбор быстрого останова	10-0*	Общие настройки	12-28	Сохранение значений данных	13-10	Компараторы	14-32	Регул-р предела по току, время фильтра
8-52	Выбор торможения пост. током	10-00	Протокол CAN	12-29	Сохранение значений всегда	13-11	Оператор сравнения	14-33	Защита от срыва
8-53	Выбор пуска	10-01	Выбор скорости передачи	12-30	EtherNet/IP	13-12	Результат сравнения	14-36	Field-weakening Function (Функция ослабления поля)
8-54	Выбор реверса	10-02	MAS ID	12-31	Параметр предупреждения	13-15	Операнд RS-FF S	14-37	Fieldweakening Speed (Скорость ослабления поля)
8-55	Выбор набора	10-05	Показание счетчика ошибок передачи	12-32	Задание по сети	13-16	Операнд RS-FF R	14-4*	Опт. энергопотр.
8-56	Выбор предустановленного задания	10-06	Показание счетчика ошибок приема	12-33	Управление по сети	13-17	Операнд RS-FF R	14-40	Уровень изменяющ. крутящ. момента
8-57	Выбор пар. OFF2 привода Profdrive	10-07	Показание счетчика отключения шины	12-34	Модифик. СIP	13-20	Таймеры	14-41	Мин. намагничивание АОЗ
8-58	Диагностика порта FC	10-1*	DeviceNet	12-35	Обознач. изд. СIP	13-21	Логические соотношения	14-42	Мин. частота АОЗ
8-80	Счетчик сообщений при управ. по шине	10-10	Выбор типа технологических данных	12-37	Параметр ED5	13-40	Булева переменная	14-43	Соз. ф двигателя
8-81	Счетчик ошибок при управ. по шине	10-11	Запись конфигур. технологич. данных	12-38	Параметр EDS	13-41	Оператор логического соотношения	14-5*	Окружающая среда
8-82	Получ. сообщ. от подчин-го устройства	10-12	Чтение конфигур. технологич. данных	12-40	Фильтр COS	13-42	Булева переменная	14-50	Фильтр V4-помех
8-83	Подсчет ошибок подчиненного устройства	10-13	Параметр предупреждения	12-41	Подсчет сбщ. подч. устр-а	13-43	Оператор логического соотношения	14-51	Корр.нап. на шине пост.т
8-9*	Фикс-часть по шине	10-14	Задание по сети	12-42	Подсчет сбщ. об искл. подч. устр-а	13-44	Булева переменная	14-52	Упр. вентилят.
8-90	Фикс. скор. 1, уст. по шине	10-2*	COS фильтры	12-43	EtherCAT	13-45	Булева переменная	14-53	Контроль фильтр
8-91	Фикс. скор. 2, уст. по шине	10-20	COS фильтр 1	12-44	Псевдоним сконфигурированной станции	13-46	Булева переменная	14-54	Выходной фильтр
9-3*	PROFIBUS	10-21	COS фильтр 2	12-50	Адрес сконфигурированной станции	13-47	Булева переменная	14-55	Емкостной выходной фильтр (Инд-вх.фильтр)
9-00	Уставка	10-22	COS фильтр 3	12-51	Адрес сконфигурированной станции	13-48	Подсчет сбщ. подч. устр-а	14-56	Факт. кол-во инвертир. блоков
9-07	Фактическое значение	10-23	COS фильтр 4	12-52	Статус EtherCAT	13-49	Подсчет сбщ. об искл. подч. устр-а	14-57	Совместимость
9-15	Конфигурирование записи PCO	10-3*	Доступ к парам.	12-53	EtherNet PowerLink	14-0*	Коммут. инвертора	14-7*	Слово аварийной сигнализации VLT
9-16	Конфигурирование чтения PCO	10-30	Индекс массива	12-54	Идентификатор узла	14-01	Модель коммутации	14-73	Слово предупреждения VLT
9-18	Адрес узла	10-31	Сохранение значений данных	12-55	Тайм-аут SDO	14-02	Частота коммутации	14-74	Устар. Расшир. слово состояния
9-19	Drive Unit System Number	10-32	Модификация DeviceNet	12-56	Основной тайм-аут Ethernet	14-03	Сверхмодуляция	14-8*	Опции
9-22	Выбор телеграммы	10-33	Сохранять всегда	12-57	Трешголд (Пороговое значение)	14-04	Акустический шум	14-80	Опция с питанием от внешнего 24 В=
9-23	Параметры сигналов	10-34	Код изделия DeviceNet (Системный номер блока привода)	12-58	Пороговые счетчики	14-05	Кумулятивные счетчики	14-88	Opkon Data Storage (Хранилище данных доп. устройства)
9-27	Редактирование параметра	10-35	Параметры DeviceNet F	12-59	Состояние Ethernet PowerLink	14-06	Состояние Ethernet PowerLink	14-89	Обнаружение дополнительного устройства
9-28	Управление процессом	10-51	Чтение конфигур. технологич. данных	12-80	Сервер FTP	14-07	Сервер FTP	14-9*	Уровень неистр.
9-44	Счетчик сообщений о неисправностях	12-2*	EtherNet	12-81	Сервер HTTP	14-08	Сервер HTTP	14-90	Уровень неистр.
9-45	Код неисправности	12-00	Назначение адреса IP	12-82	Сервер SMTP	14-09	Агент SNMP	15-0*	Рабочие данные
9-47	Номер неисправности	12-01	Адрес IP	12-83	Агент SNMP	14-10	Обнаружение при отказе сети питания)	15-01	Время работы в часах
9-52	Счетчик ситуаций неисправности	12-02	Маска подсети	12-84	Обнаружение конфликта адресов)	14-11	Mains Fault Voltage Level (Напряжение при отказе сети питания)	15-02	Наработка в часах
9-53	Слово предупреждения Profibus	12-03	Межсетев. шлюз по умолч.	12-85	ACD Last Conflict (Последний конфликт ACD)	14-12	Response to Mains Imbalance (Response to Mains Imbalance) Kip. Back-up Timeout (Таймаут кинетического резерва)	15-03	Счетчик кВтч
9-63	Фактическая скорость передачи	12-04	Сервер DHCP	12-86	Обнаружение конфликта адреса	14-13	Kip. Back-up Trip Recovery Level (Уровень восстановления при кинетическом резерве с отключением)	15-04	Кол-во включений питания
9-64	Идентификация устройства	12-05	Истек срок владения	12-87	Прозрач. порт канала сокета	14-14	Kip. Back-up Gain (Козф. усил. кинетич. резерва)	15-05	Кол-во перегревов
9-65	Номер профиля	12-06	Серверы имен	12-88	Расш. службы Ethernet	14-15	Кинетическое резерве с отключением)	15-06	Кол-во перенапряжений
9-67	Командное слово 1	12-07	Имя домена	12-89	Диагностика кабеля	14-16	Kip. Back-up Gain (Козф. усил. кинетич. резерва)	15-07	Сброс счетчика кВтч
9-68	Слово состояния 1	12-08	Имя хоста	12-90	Автопересечение	14-17	Сброс отключения	15-1*	Настр. рег. данных
9-70	Изменяемый набор	12-09	Физический адрес	12-91	Слежение IGMP	14-18	Сброс отключения	15-10	Источник регистрации
9-71	Сохранение значений данных	12-10	Состояние связи	12-92	Ошибки в длине кабеля	14-19	Режим сброса	15-11	Интервал регистрации
9-72	Сброс привода Profibus	12-11	Продолжит. связи	12-93	Защита от широковещ. лавины пакетов	14-20	Режим сброса	15-12	Событие срабатывания
9-75	Идентификация DO	12-12	Автомат. согласован.	12-94	Фильтр «лавина» широковещ. пакетов	14-21	Режим сброса	15-13	Событие срабатывания
9-76	Заданные параметры (1)	12-13	Скорость связи	12-95	Конф. порта	14-22	Время автом. перезапуска	15-14	Кол-во событий перед срабатыванием
9-81	Заданные параметры (2)	12-14	Дуплекс. связь	12-96	Приоритет QoS	14-23	Режим работы	15-2*	Журнал регистр.
9-82	Заданные параметры (3)	12-15	MAC-адрес супервизора	12-97	Интерф. счетчики	14-24	Задрж. откл. при прд. токе	15-21	Журнал регистрации: Событие
9-83	Заданные параметры (4)	12-16	IP-адрес супервизора	12-98	Медиа счетчики	14-25	Задержка отключения пред. моменте	15-21	Журнал регистрации: обр. связь
9-84	Заданные параметры (5)	12-17	Данные технологического процесса	12-99	Пример управления	13-0*	Настройка SLC		
9-85	Заданные параметры (6)	12-20	Изменные параметры (1)	13-0*	Запись конфигур. технологич. данных	13-00	Режим контроллера SLC		
9-90	Изменные параметры (2)	12-21	Чтение конфигур. технологич. данных	13-00	Чтение конфигур. технологич. данных	13-00	Режим контроллера SLC		
9-91	Изменные параметры (3)	12-22	Чтение конфигур. технологич. данных	13-00	Чтение конфигур. технологич. данных	13-00	Режим контроллера SLC		

15-22	Журнал регистрации: время	16-14	Ток двигателя	16-75	Аналоговый вход X30/11	17-73	Position Unit Denominator (Знаменатель единицы положения)	30-21	High Starting Torque Current [%] (Ток выс. пуск. крут. момента [%])
15-3*	Журнал неисправн.	16-15	Частота [%]	16-76	Аналоговый вход X30/12	17-74	Position Offset (Смещение положения)	30-22	Locked Rotor Protection (Защита от блокировки ротора)
15-30	Журнал неисправностей: код ошибки	16-16	Усилие затяжки [Н·м]	16-77	Аналог. выход X30/8 [mA]	18-5*	Показание 2	30-23	Время определ. блокир. ротора [с]
15-31	Журнал неисправностей: обр. связь	16-17	Скорость [об/мин]	16-78	Аналог. выход X45/1 [mA]	18-3*	Входы и выходы	30-24	Locked Rotor Detection Speed Error [%] (Ошибка при обнаружении скорости блокировки ротора [%])
15-32	Журнал неисправностей: время	16-18	Тепловая нагрузка двигателя	16-79	Аналог. выход X45/3 [mA]	18-36	Аналог. вход X48/2 [mA]	30-25	Light Load Delay [s] (Задержка при небольшой нагрузке [с])
15-4*	Идентиф. привода	16-19	Температура датчика КТУ	16-8*	Fieldbus и порт ПЧ	18-37	Ошибка Вход X48/4	30-26	Light Load Current [%] (Ток легкой нагрузки [%])
15-40	Тип ПЧ	16-20	Угол двигателя	16-80	Fieldbus, командное слово 1	18-38	Ошибка Вход X48/7	30-27	Light Load Speed [%] (Скорость легкой нагрузки [%])
15-41	Силловая часть	16-21	Крутящий момент [%], выс. разр.	16-82	Fieldbus, аварийной сигнализации 2	18-39	Ошибка Вход X48/10	30-5*	Unit Configuration (Конфигурация устройства)
15-42	Напряжение	16-22	Крутящий момент [%]	16-84	Слово сост. доп. уст-ва связи	18-44	Аналоговый выход X49/7	30-50	Heat Sink Fan Mode (Режим вентилятора радиатора)
15-43	Версия ПО	16-23	Мощность двигателя на валу [кВт]	16-85	Порт ПЧ, ком. слово 1	18-45	Аналоговый выход X49/11	30-8*	Совместимость (I)
15-44	Начальное обозначение	16-24	Калиброванное активное сопротивление статора	16-86	Порт ПЧ, ЗАДАНИЕ 1	18-5*	Active Alarms/Warnings (Активные авар. сигналы/предупр.)	30-80	Индуктивность по оси d (Ld)
15-45	Текущее обозначение	16-25	Крутящий момент [Н·м], выс. частота	16-87	Аварийный сигнал или предупреждение вывода на дисплей шины	18-55	Active Alarm Numbers (Номера активных аварийных сигналов)	30-81	Тормозной резистор (Om)
15-46	Номер для заказа преобразов.	16-3*	Состояние привода	16-89	Configurable Alarm/Warning Word (Настраиваемое слово сигнализации/предупреждения)	18-56	Active Warning Numbers (Номера активных аварийных сигналов)	30-83	Усил.пропорц.звена ПИД-регулятор
15-47	№ для заказа силовой платы	16-30	Напряжение цепи пост. тока	16-9*	Показ-диагностики	18-57	активных аварийных сигналов)	30-84	Проп. коэфф. ус. ПИД-рег. проц.
15-48	Иденг. номер LCP	16-31	System Temp. (Темп. системы)	16-90	Слово аварийной сигнализации 2	18-58	активных аварийных сигналов)	31-1**	Д. устр. обхода
15-49	№ версии ПО платы управления	16-32	Энергия торможения [с]	16-91	Слово аварийной сигнализации 2	18-70	Напряжение сети	31-00	Реж. обхода
15-50	№ версии ПО силовой платы	16-33	Энергия торможения /2 мин	16-92	Слово предупреждения 2	18-71	Mains Frequency (Частота сети)	31-01	Задержка начала обхода
15-51	Заводск. номер преобразов. частоты	16-34	Темп. радиатора	16-93	Слово предупреждения 2	18-72	Асим сети	31-02	Задержка отключ. обхода
15-53	Серийный № силовой платы	16-35	Тепловая нагрузка инвертора	16-94	Расшир. слово состояния	18-75	Rectifier DC Volt. (Напряжение пост. тока выпрямителя)	31-03	Актив. режима теста
15-54	Config File Name (Имя файла конфигурации)	16-36	Номинальный ток инвертора	17-2*	Position Feedback (Обратная связь по положению)	18-90	ПИД ReAdouts (Показ. ПИД-рег.)	31-10	Слово сост. обхода
15-59	Имя файла	16-37	Макс. ток инвертора	17-1*	Интерфейс энкод.	18-91	Выход ПИД-рег. проц.	31-11	Время раб. при обходе
15-6*	Идентиф. опций	16-38	Состояние SL контроллера	17-10	Signal Type (Тип сигн.)	18-92	Выход фиксир. ПИД-рег. пр.	32-0*	Базовые настр. МСО
15-60	Доп. устройство установлено	16-39	Температура платы управления	17-11	Resolution (PPR) (Разрешение (позиции/об))	18-93	Полн. мощн. ус. ПИД-рег. проц.	32-01	Инкрементное разрешение
15-61	Версия прогр. обеспеч. доп. устр.	16-40	Буфер регистрации заполнен	17-2*	Отс. абс. энкод.	18-94	Тактовая частота	32-02	Абсолютное разрешение
15-62	Номер для заказа доп. устройства	16-41	Нижняя строка состояния LCP	17-3*	Зад-е и обр. связь	17-26	Формат данных SSI	32-03	Абсолютное разрешение
15-63	Серийный номер доп. устройства	16-42	Motor Phase U Current (Ток фазы U двигателя)	17-4*	Resolver interface (Интерф. резолвера)	17-27	Скорость передачи HIPERFACE	32-04	Скорость передачи абсолютного энкодера X55
15-70	Доп. устройство в гнезде A	16-43	Motor Phase V Current (Ток фазы V двигателя)	17-5*	Resolver interface (Интерф. резолвера)	17-28	Выбор протокола	32-05	Длина данных абсолютного энкодера
15-71	Версия ПО доп. устройства A	16-44	Motor Phase W Current (Ток фазы W двигателя)	17-51	Input Voltage (Входное напряжение)	17-50	Число полюсов	32-06	Тактовая частота абсолютного энкодера
15-72	Доп. устройство в гнезде B	16-45	Speed Ref. After Ramp [RPM] (Задание скорости после изменения скорости [об/мин])	17-52	Input Frequency (Входная частота)	17-51	Input Voltage (Входное напряжение)	32-07	Генерир-е такт. частоты абс.энк.
15-74	Доп.устройство в гнезде C0	16-46	Motor Phase U Current (Ток фазы U двигателя)	17-53	Transformation Ratio (Коэф.трансформации)	17-52	Input Frequency (Входная частота)	32-08	Длина кабеля абсолютного энкодера
15-75	Версия ПО доп. устройства C0	16-47	Motor Phase V Current (Ток фазы V двигателя)	17-54	Resolver interface (Интерф. резолвера)	17-53	Transformation Ratio (Коэф.трансформации)	32-09	Контроль энкодера
15-76	Доп.устройство в гнезде C1	16-48	Speed Ref. After Ramp [RPM] (Задание скорости после изменения скорости [об/мин])	17-55	Resolver interface (Интерф. резолвера)	17-54	Resolver interface (Интерф. резолвера)	32-10	Направление вращения
15-77	Версия ПО доп. устройства C1	16-49	Источник сбоя тока	17-56	Разрешение сим. энкодера	17-55	Resolver interface (Интерф. резолвера)	32-11	Знаменатель единицы пользователя
15-8*	Рабоч. данные II	16-50	Зад-е и обр. связь	17-57	Feedback Direction (Направление энкодера)	17-56	Разрешение сим. энкодера	32-12	Числитель единицы пользователя
15-80	Наработ. вент. в часах	16-51	Внешнее задание	17-58	Feedback Signal Monitoring (Контроль сигнала энкодера)	17-57	Resolver interface (Интерф. резолвера)	32-13	Управление энкодера 2
15-81	Предуст. наработ. вент. в часах	16-52	Обратная связь [ед. изм.]	17-59	Position Scaling (Масштабирование положения)	17-58	Resolver interface (Интерф. резолвера)	32-14	Идентификатор узла энкодера 2
15-89	Счетчик изменений конфигурации	16-53	Задание от цифрового потенциометра	17-60	Position Unit (Ед. изм. положения)	17-59	Resolver interface (Интерф. резолвера)	32-15	Предохранитель CAN энкодера 2
15-92	Заданные параметры	16-6*	Входы и выходы	17-61	Position Unit (Ед. изм. положения)	17-60	Feedback Direction (Направление энкодера)	32-3*	Энкодер 1
15-93	Изменные параметры	16-60	Цифровой вход	17-62	Position Unit (Ед. изм. положения)	17-61	Feedback Direction (Направление энкодера)	32-30	Тип инкрементного сигнала
15-99	Мегаданные параметра	16-61	Клемма 53, настройка переключателя	17-63	Position Unit (Ед. изм. положения)	17-62	Feedback Direction (Направление энкодера)	32-31	Инкрементное разрешение
16-0*	Общие состояние	16-62	Аналоговый вход 53	17-64	Position Unit Scale (Масштаб ед. изм. положения)	17-63	Feedback Direction (Направление энкодера)	32-32	Абсолютный протокол
16-00	Командное слово	16-63	Клемма 54, настройка переключателя	17-65	Position Unit Scale (Масштаб ед. изм. положения)	17-64	Feedback Direction (Направление энкодера)	32-33	Абсолютное разрешение
16-01	Задание [ед. измер.]	16-64	Аналоговый вход 54	17-66	Position Unit Scale (Масштаб ед. изм. положения)	17-65	Feedback Direction (Направление энкодера)	32-35	Длина данных абсолютного энкодера
16-02	Задание %	16-65	Аналоговый выход 42 [mA]	17-67	Position Unit Scale (Масштаб ед. изм. положения)	17-66	Feedback Direction (Направление энкодера)	32-36	Тактовая частота абсолютного энкодера
16-03	Слово состояния	16-66	Цифровой выход [двоичный]	17-68	Position Unit Scale (Масштаб ед. изм. положения)	17-67	Feedback Direction (Направление энкодера)		
16-05	Основное фактик., значение [%]	16-67	Частотный вход № 29 [Гц]	17-69	Position Unit Scale (Масштаб ед. изм. положения)	17-68	Feedback Direction (Направление энкодера)		
16-06	Текущее положение	16-68	Частотный вход № 33 [Гц]	17-70	Position Unit Scale (Масштаб ед. изм. положения)	17-69	Feedback Direction (Направление энкодера)		
16-09	Показло выбол.поз.	16-69	Импульсный выход №27 [Гц]	17-71	Position Unit Scale (Масштаб ед. изм. положения)	17-70	Feedback Direction (Направление энкодера)		
16-1*	Состоян. двигателя	16-70	Импульсный выход №29 [Гц]	17-72	Position Unit Numerator (Числитель ед. измерения положения)	17-71	Feedback Direction (Направление энкодера)		
16-10	Мощность [кВт]	16-71	Релейный выход [двоичный]			17-72	Feedback Direction (Направление энкодера)		
16-11	Мощность [л. с.]	16-72	Счетчик A						
16-12	Напряжение двигателя	16-73	Счетчик B						
16-13	Частота	16-74	Точный счетчик остановов						

32-37	Генерир-е такт. частоты абс.энк.	33-04	Режим во время движения в исх. полож.	33-68	Клемма Х59/6, цифровой выход	34-59	Текущ скорость главн. устр.	36-50	Клемма Х49/9, аналоговый выход
32-38	Длина кабеля абсолютного энкодера	33-05	Синхронизация	33-69	Клемма Х59/7, цифровой выход	34-60	Состояние синхронизации	36-52	Клемма Х49/9 Мин. масштаб
32-39	Контроль энкодера	33-10	Козф.синхрониз. главн.устр. (M/S)	33-70	Клемма Х59/8, цифровой выход	34-61	Состояние осей	36-53	Клемма Х49/9 Макс. масштаб
32-40	Оконечная схема энкодера	33-11	Козф.синхрониз. подч.устр. (M/S)	33-8*	Глобальные парам.	34-62	Сост. программы	36-54	Клемма Х49/9, управл. по шине
32-43	Управление энкодера 1	33-12	Смещ. положения для синхронизации	33-80	Номер активиз. программы	34-64	MCO 302, Состояние	36-55	Клемма Х49/9, предуст. тайм-аута
32-44	Идентификатор узла энкодера 1	33-13	Окно точности для синхр. положения	33-81	Питание включено	34-65	MCO 302, Управление	36-6*	Output Х49/11 (Выход Х49/11)
32-45	Предохранитель CAN энкодера 1	33-14	Относит. предел скор. подч. устр.	33-82	Контроль состояния привода	34-66	SPI Error Counter (Счетчик ошибок)	36-60	Клемма Х49/11, аналоговый выход
32-5*	Feedback Source (Источник обратной связи по положению)	33-15	Номер маркера для гл. устр.	33-83	Работа после ошибки	34-7*	Показан. диатност.	36-62	Клемма Х49/11 Мин. масштаб
32-50	Source Slave (Подчиненный источник)	33-16	Номер маркера для подч. устр.	33-84	Работа после прерыв.	34-70	Слово авар.сигнализации 1 MCO	36-63	Клемма Х49/11 Макс. масштаб
32-51	MCO 302, Посл.	33-17	Расстояние главного маркера	33-85	Питание MCO от внешних 24В=	34-71	Слово авар.сигнализации 2 MCO	36-64	Клемма Х49/11, управл. по шине
32-52	Главное устройство источника	33-18	Расстояние подчин. маркера	33-86	Авар. сигнал на клемме	35**	Опция вход. датч.	36-65	Клемма Х49/11, предуст. тайм-аута
32-6*	Пид-регулятор	33-19	Тип главного маркера	33-87	Сост-е клем. при авар. сигнале	35**	Функция безопасн.ости	42-2*	Функция безопасн.ости
32-60	Козф. проп.орц. звена	33-20	Тип подчин. маркера	33-88	Слово состояния при авар. сигнале	35-0*	Мониторинг скорости	42-1*	Мониторинг скорости
32-61	Козф. дифференц. звена	33-21	Окно допуска главн. маркера	33-9*	Настр. порта MCO	35-00	Клемма Х48/4, темп. Ед. изм.	42-10	Источник измерения скорости
32-62	Козф. интегр. звена	33-22	Окно допуска подчин. маркера	33-90	Идентификатор узла Х62 MCO CAN	35-01	Клемма Х48/4 вид входа	42-11	Разрешение энкодера
32-63	Предельное значение интегр. суммы	33-23	Режим пуска синхр. маркера	33-91	Скорость передачи данных Х62 MCO CAN	35-02	Клемма Х48/7, темп. Ед. изм.	42-12	Направление энкодера
32-64	Ширина полосы ПИД-рег.	33-24	Номер маркера для ошибки	33-94	Оконечная нагрузка последовательного канала связи Х60 MCO RS485	35-03	Клемма Х48/7 вид входа	42-13	Предаточное число
32-65	Прямая связь по скорости	33-25	Номер маркера для готовности	33-95	Скорость передачи данных последовательного канала связи Х60 MCO RS485	35-04	Клемма Х48/10, темп. Ед. изм.	42-14	Тип обратной связи
32-66	Прямая связь по ускорению	33-26	Фильтр скорости	34-0*	Показание MCO	35-05	Клемма Х48/10 вид входа	42-15	Фильтр обратной связи
32-67	Макс. допустимая ош. положения	33-27	Пост. вр. фильтра смещения	34-01	Пар. записи PCD	35-06	Функция авар. сигн. датч. темп.	42-17	Погрешность допуска
32-68	Обратный режим для подчин. устр.	33-28	Конфигурация маркерного фильтра	34-02	Запись PCD 2 в MCO	35-1*	Ошибки Вход Х48/4	42-18	Таймер нулевой скорости
32-69	Время выборки ПИД-регулятора	33-29	Пост. врем. маркерного фильтра	34-03	Запись PCD 3 в MCO	35-14	Клемма Х48/4, постоян. врем. фильтра	42-19	Предел нулевой скорости
32-70	Время скан. генератора профиля	33-30	Макс. коррекция маркера	34-04	Запись PCD 4 в MCO	35-15	Клемма Х48/4 темп. Контроль	42-2*	Безопасный вход
32-71	Размер окна управления (активиз.)	33-31	Тип синхронизации	34-05	Запись PCD 5 в MCO	35-16	Клемма Х48/4 темп. Контроль	42-20	Функция безопасн.ости
32-72	Размер окна управления (деактивиз.)	33-32	Тип синхронизации	34-06	Запись PCD 6 в MCO	35-17	Клемма Х48/4, выс. темп. Предел	42-21	Туре (Тип положения)
32-73	Integral limit filter time (Постоянная времени интегрирования предела фильтра)	33-33	Окно фильтра скорости	34-07	Запись PCD 7 в MCO	35-18	Клемма Х48/4, выс. темп. Предел	42-22	Время несоответствия
32-74	Position error filter time (Ош. положения времени фильтра)	33-34	Slave Marker filter time (Пост. врем. маркерного фильтра подчиненного устройства)	34-08	Запись PCD 8 в MCO	35-2*	Ошибки Вход Х48/7	42-23	Время стабильного сигнала
32-8*	Скорость и ускор.	33-4*	Формир. предела	34-09	Запись PCD 9 в MCO	35-24	Клемма Х48/7, постоян. врем. фильтра	42-24	Режим перезапуска
32-80	Макс. скорость (энкодер)	33-40	Режим у концевого выключателя	34-05	Запись PCD 10 в MCO	35-25	Клемма Х48/7 темп. Контроль	42-3*	Общая информация
32-81	Самое быстрое изм. скорости	33-41	Отрицат. прогр. конечный предел	34-06	Запись PCD 11 в MCO	35-26	Клемма Х48/7 темп. Контроль	42-30	Реакция на внешнюю неисправность
32-82	Тип изменения скорости	33-42	Положит. прогр. конечный предел	34-07	Запись PCD 12 в MCO	35-27	Клемма Х48/7, выс. темп. Предел	42-31	Сброс источника
32-83	Разрешение скорости	33-43	Отрицат. прогр. конечный предел	34-08	Запись PCD 13 в MCO	35-3*	Ошибки Вход Х48/10	42-33	Имя набора параметров
32-84	Скорость по умолчанию	33-44	Полож. прогр. кон. предел акт.	34-09	Запись PCD 14 в MCO	35-34	Клемма Х48/10, пост.врем.фильтра	42-35	Значение S-CRC
32-85	Ускорение по умолчанию	33-45	Время в заданном окне	34-2*	Пар. чтения PCD	35-35	Клемма Х48/10 темп. Контроль	42-36	Пароль уровня 1
32-86	Acc. up for limited jerk (Повышение ускорения ограниченного резкого скачка)	33-46	Предельное значение заданного окна	34-21	Считывание PCD 1 из MCO	35-36	Клемма Х48/10 низ. темп. Предел	42-40	Туре (Тип положения)
32-87	Acc. down for limited jerk (Понижение ускорения ограниченного резкого скачка)	33-47	Размер заданного окна	34-22	Считывание PCD 2 из MCO	35-37	Клемма Х48/10, выс. темп. Предел	42-41	Профиль изменения скорости
32-88	Dec. up for limited jerk (Повышение замедления ограниченного резкого скачка)	33-5*	Конфиг. вв./выв.	34-23	Считывание PCD 3 из MCO	35-4*	Аналог. вход Х48/2	42-42	Время задержки
32-89	Dec. down for limited jerk (Понижение замедления ограниченного резкого скачка)	33-50	Клемма Х57/1, цифровой вход	34-24	Считывание PCD 4 из MCO	35-42	Клемма Х48/2, малый ток	42-43	Дельта Т
32-90	Источник отладки	33-51	Клемма Х57/2, цифровой вход	34-25	Считывание PCD 5 из MCO	35-43	Клемма Х48/2, большой ток	42-44	Скорость замедления
33-0*	Доп. настр. MCO	33-52	Клемма Х57/3, цифровой вход	34-26	Считывание PCD 6 из MCO	35-44	Клемма Х48/2, нижн. предел/ОС обр. связь	42-45	Дельта V
33-00	Принуд. установить в ИСХ. ПОЛОЖ.	33-53	Клемма Х57/4, цифровой вход	34-27	Считывание PCD 7 из MCO	35-45	Клемма Х48/2, знач. выс. зад./ОС обр.	42-46	Нулевая скорость
33-01	Смещ. нулевой точки от исх. положения	33-54	Клемма Х57/5, цифровой вход	34-28	Считывание PCD 8 из MCO	35-46	Клемма Х48/2, постоян. врем. связь	42-47	Время изменения скорости
33-02	Изм. скор. д/движ. в исх. полож.	33-55	Клемма Х57/6, цифровой вход	34-29	Считывание PCD 9 из MCO	35-46	Клемма Х48/2, постоян. врем. фильтра	42-49	S-ramp Ratio at Decel. Пуск
33-03	Скорость движения в исх. полож.	33-56	Клемма Х57/7, цифровой вход	34-30	Считывание PCD 10 из MCO	36-0*	IO Mode (Режим входов и выходов)	42-5*	SLS
		33-57	Клемма Х57/8, цифровой вход	34-4*	Входы и выходы	36-03	Клемма Х49/7, режим	42-50	Скорость отключения
		33-58	Клемма Х57/9, цифровой вход	34-41	Цифровые входы	36-04	Клемма Х49/9, режим	42-51	Предел скорости
		33-59	Клемма Х57/10, цифровой вход	34-5*	Данные технологического процесса	36-05	Клемма Х49/11, режим	42-52	Реакция отказоустойчивости
		33-60	Клемма Х57/11, цифровой вход	34-50	Текущее положение	36-06	Клемма Х49/11, режим	42-53	Изменение скорости при пуске
		33-61	Клемма Х59/1, цифровой вход	34-51	Заданное положение	36-4*	Output Х49/11 (Выход Х49/11)	42-54	Ramp Down Time (Время замедления для положения)
		33-62	Клемма Х59/2, цифровой вход	34-52	Текущее положение главн. устр.	36-40	Клемма Х49/7 (Выход Х49/7)	42-6*	Safe Fieldbus (Безопасная периферийная шина)
		33-63	Клемма Х59/3, цифровой вход	34-53	Индексн.полож.подч. устр.	36-42	Клемма Х49/7 Мин. масштаб	42-60	Выбор телеграммы
		33-64	Клемма Х59/4, цифровой вход	34-54	Индексн.полож.главн.устр.	36-43	Клемма Х49/7 Макс. масштаб	42-61	Адрес назначения
		33-65	Клемма Х59/5, цифровой вход	34-55	Положение х-ки	36-44	Клемма Х49/7, управлен. по шине	42-8*	Status (Состояние)
		33-66	Клемма Х59/4, цифровой вход	34-56	Ошибки слежения	36-45	Клемма Х49/7, предуст. тайм-аута	42-80	Состояние доп. устройства
		33-67	Клемма Х59/5, цифровой вход	34-57	Ошибки синхронизации	36-5*	Output Х49/9 (Выход Х49/9)		безопасности
				34-58	Текущ. скорость				

42-81	Состояние 2 устройства безопасности	600-47 Номер неисправности
42-82	Командное слово безопасности	600-52 Счетчик ситуаций неисправности
42-83	Слово состояния безопасности	601-** PROFdrive 2
42-85	Активная функция безоп. останова	601-22 PROFdrive Safety Channel Tel. No.
42-86	Сведения о доп. устр. безопасности	(Телефон канала безопасности PROFdrive)
42-87	Время до теста вручную	
42-88	Поддерж. версия файла польз. настроек	
42-89	Версия файла пользовательских настроек	
42-9*	Special (Специальные)	
42-90	Перезапуск доп. устройства безопасности	
43-**	Unit Readouts (Считывание данных устройства)	
43-0*	Component Status (Состояние компонента)	
43-00	Component Temp. (Темп. компонента)	
43-01	Auxiliary Temp. (Темп. принадлежности)	
43-1*	Power Card Status (Состояние силовой платы питания)	
43-10	HS Temp. ph.U (Темп. радиатора, фаза U)	
43-11	HS Temp. ph.U (Темп. радиатора, фаза V)	
43-12	HS Temp. ph.U (Темп. радиатора, фаза W)	
43-13	PC Fan A Speed (Скорость вентилятора А платы питания)	
43-14	PC Fan A Speed (Скорость вентилятора В платы питания)	
43-15	PC Fan A Speed (Скорость вентилятора С платы питания)	
43-2*	Fan Pow.Card Status (Состояние вентилятора платы питания вентиляторов)	
43-20	FPC Fan A Speed (Скорость вентилятора А платы питания вентиляторов)	
43-21	FPC Fan A Speed (Скорость вентилятора В платы FPC)	
43-22	FPC Fan C Speed (Скорость вентилятора С платы питания вентиляторов)	
43-23	FPC Fan D Speed (Скорость вентилятора D платы питания вентиляторов)	
43-24	FPC Fan E Speed (Скорость вентилятора E платы питания вентиляторов)	
43-25	FPC Fan F Speed (Скорость вентилятора F платы питания вентиляторов)	
600-**	PROFsafe	
600-22	PROFdrive/safe Tel. Выбран параметр	
600-44	Счетчик сообщений о неисправностях	

4-31	Ошибка скорости ОС двигателя	5-32	Клемма X30/6, цифр. выход (МСВ 101)	7-10	Torque PI Feedback Source	8-4*	Уст. прот-ла FC MS
4-32	Тайм-аут при потере ОС двигателя	5-33	Клемма X30/7, цифр. выход (МСВ 101)	7-12	Прпрц. к-т уся для рег-я прпрц-интегр. кр. мом.	8-40	Выбор телеграммы
4-34	Коэф. ошибки слежения	5-4*	Реле	7-13	Время интегр. для рег. прпрц-интегр. кр. мом.	8-41	Parameters for Signals
4-35	Ошибка слежения, тайм-аут	5-40	Реле функций	7-16	Torque PI Lowpass Filter Time	8-42	Конфиг-е записи PCD
4-37	Ошибка слежения, изм-е скорости	5-41	Задержка включения, реле	7-18	Torque PI Feed Forward Factor	8-43	Конфиг-е чтения PCD
4-38	Ошибка слез-я, тайм-аут изм-я ск-сти	5-42	Задержка выключения, реле	7-19	Current Controller Rise Time	8-5*	Цифровое/Шина
4-39	Ошибк слез-я, тайм-аут после изм. ск-сти	5-5*	Импульсный вход	7-2*	ОС д/управл. проц.	8-50	Выбор быстрого останова
4-4*	Speed Monitor	5-50	Клемма 29, мин. частота	7-2*	ОС д/управл. проц.	8-52	Выбор торможения пост. током
4-43	Motor Speed Monitor Function	5-51	Клемма 29, макс. частота	7-20	Источник ОС 2 для упр. процессом	8-53	Выбор пуска
4-44	Motor Speed Monitor Max	5-52	Клемма 29, мин. задание/обр. связь	7-22	Источник ОС 1 для упр. процессом	8-54	Выбор реверса
4-45	Motor Speed Monitor Timeout	5-53	Клемма 29, макс. задание/обр. связь	7-3*	Упр.ПИД-рег.проц.	8-55	Выбор набора
4-5*	Настр. предупр.	5-54	Пост.времени имп.фильтра №29	7-30	Норм/инв реж. упр. ПИД-рег.пр.	8-56	Выбор предустановленного задания
4-50	Предупреждение: низкий ток	5-55	Клемма 33, мин. частота	7-31	Антираскрутка ПИД-рег. проц.	8-57	Profdrive OFF2 Select
4-51	Предупреждение: высокий ток	5-56	Клемма 33, макс. частота	7-32	Скорость пуска ПИД-рег.пр.	8-58	Profdrive OFF3 Select
4-52	Предупреждение: низкая скорость	5-57	Клемма 33, мин. задание/обр. связь	7-33	Проп.коэф.фус.ПИД-рег. проц.	8-8*	Д-ка порта FC
4-53	Предупреждение: высокая скорость	5-58	Клемма 33, макс. задание/обр. связь	7-35	Пост. врем. интегр.ПИД-рег. проц.	8-80	Подсч.сообщ., перед-х по шине
4-54	Предупреждение: низкое задание	5-59	Пост.времени импульсн. фильтра №33	7-36	Постоянная врем.дифф.ПИД-рег. проц.	8-81	Счетчик ошибок при управ. по шине
4-55	Предупреждение: высокое задание	5-6*	Импульсный выход	7-36	ПУ цепи дифф.ПИД-рег.пр.	8-82	Получ. сообщ. от подч. устр-ва
4-56	Предупреждение: низкий сигнал ОС	5-60	Клемма 27,переменная импульсн.выхода	7-38	Коэф.пр.св.ПИД-рег.пр.	8-9*	Фикс.частото шине
4-57	Предупреждение: высокий сигн. ОС	5-61	Клемма 42, мин. выход	7-39	Зона соответствия заданию	8-90	Фикс. скор. 1, уст. по шине
4-58	Функция при обрыве фазы двигателя	5-62	Макс.частота имп.выхода №27	7-9*	Position PI Ctrl.	8-91	Фикс. скор. 2, уст. по шине
4-6*	Исключ. скорости	5-63	Клемма 29,переменная импульсн.выхода	7-90	Position PI Feedback Source	9-00	Setpoint
4-60	Исключение скорости с [об/мин]	5-64	Клемма 42, макс. выход	7-92	Position PI Proportional Gain	9-07	Actual Value
4-61	Исключение скорости с [Гц]	5-65	Макс.частота имп.выхода №29	7-93	Position PI Integral Time	9-15	PCD Write Configuration
4-62	Исключение скорости до [об/мин]	5-66	Клемма X30/6, перем. имп. выхода	7-94	Position PI Feedback Scale Numerator	9-16	PCD Read Configuration
4-63	Исключение скорости до [Гц]	5-68	Макс.частота имп.выхода №X30/6	7-95	Position PI Feedback Scale Denominator	9-18	Node Address
4-7*	Position Monitor	5-7*	Вход энкодера 24 В	7-97	Position PI Maximum Speed Above Master	9-19	Drive Unit System Number
4-70	Position Error Function	5-70	Клеммы 32/33, число имп. на об.	7-98	Position PI Feed Forward Factor	9-22	Telegram Selection
4-71	Maximum Position Error	5-71	Клеммы 32/33, направление энкодера	7-99	Position PI Minimum Ramp Time	9-23	Parameters for Signals
4-72	Position Error Timeout	5-72	Term 32/33 Encoder Type	8-0*	Связь и доп. устр.	9-27	Parameter Edit
4-73	Position Limit Function	5-7*	Цифр. вход/выход	8-01	Место настройки	9-28	Process Control
5-0*	Реж. вход. вв/выв	5-80	ANF Car Reconnect Delay	8-01	Общие настройки	9-44	Fault Message Counter
5-00	Режим цифрового ввода/вывода	5-9*	Управление по шине	8-02	Источник командного слова	9-45	Fault Code
5-01	Клемма 27, режим	5-90	Имп. вых №27, управление шиной	8-03	Время таймаута командного слова	9-47	Fault Number
5-02	Клемма 29, режим	5-93	Имп. вых №29, управление шиной	8-04	Функция окончания таймаута	9-52	Fault Situation Counter
5-1*	Цифровые входы	5-94	Имп. вых №29, управление шиной	8-05	Сброс таймаута командного слова	9-53	Profibus Warning Word
5-10	Клемма 18, цифровой вход	5-96	Имп. вых №30/6, пр/уст. тайм-аута	8-06	Фильт.считанныхх	9-63	Actual Baud Rate
5-11	Клемма 19, цифровой вход	5-98	Имп. вых. №X30/6, пр/уст. тайм-аута	8-07	Настр.командн.сл.	9-64	Device Identification
5-12	Клемма 27, цифровой вход	6-0*	Аналоговый/вывод	8-08	Профиль командного слова	9-65	Profile Number
5-13	Клемма 29, цифровой вход	6-0*	Реж. аналогов/выв	8-10	Конфигурир. слово состояния STW	9-67	Control Word 1
5-14	Клемма 32, цифровой вход	6-00	Время тайм-аута нуля	8-13	Конфигурир. слово управления STW	9-68	Status Word 1
5-15	Клемма 33, цифровой вход	6-01	Функция при тайм-ауте нуля	8-14	Configurable Alarm and Warningword	9-70	Edit Set-up
5-16	Клемма X30/3, цифровой вход	6-1*	Аналоговый вход 1	8-17	Product Code	9-71	Profibus Save Data Values
5-17	Клемма X30/4, цифровой вход	6-10	Клемма 53, низкое напряжение	8-19	Настройки порта ПЧ	9-75	DO Identification
5-18	Клемма X46/1, цифровой вход	6-11	Клемма 53, высокое напряжение	8-3*	Протокол	9-80	Defined Parameters (1)
5-19	Клемма 37, безопасный останов	6-12	Клемма 53, малый ток	8-30	Скорость передачи порта ПЧ	9-81	Defined Parameters (2)
5-20	Клемма X46/3, цифровой вход	6-13	Клемма 53, большой ток	8-31	Адрес	9-82	Defined Parameters (3)
5-21	Клемма X46/5, цифровой вход	6-14	Клемма 53, низкий ток	8-32	Скорость передачи порта ПЧ	9-83	Defined Parameters (4)
5-22	Клемма X46/7, цифровой вход	6-15	Клемма 53, высокое зад./обр. связь	8-33	Биты контроля четности / стоповые биты	9-84	Defined Parameters (5)
5-24	Клемма X46/9, цифровой вход	6-16	Клемма 53, высокое зад./обр. связь	8-34	Предпол. врем. цикла	9-85	Defined Parameters (6)
5-25	Клемма X46/11, цифровой вход	6-20	Клемма 54, низкое напряжение	8-35	Минимальная задержка реакции	9-90	Changed Parameters (1)
5-26	Клемма X46/13, цифровой вход	6-21	Клемма 54, высокое напряжение	8-36	Максимальная задержка реакции	9-91	Changed Parameters (2)
5-3*	Цифровые выходы			8-37	Макс. задержка между символами	9-92	Changed Parameters (3)
5-30	Клемма 27, цифровой выход					9-93	Changed Parameters (4)
5-31	Клемма 29, цифровой выход					9-94	Changed Parameters (5)

9-99	Profibus Revision Counter	12-28	Сохранение значений данных	13-4*	Правила логики	14-7*	Совместимость	15-72	Доп. устройство в гнезде В
10-0*	CAN Fieldbus	12-29	Сохранять всегда	13-40	Булева переменная логич.соотношения1	14-72	Слово аварийной сигнализации VLT	15-73	Версия ПО доп. устройства В
10-00	Общие настройки	12-30	Параметр предупреждения Ethernet/IP	13-41	Оператор логического соотношения 1	14-74	Слово предупреждения VLT	15-74	Доп. устройство в гнезде С0
10-01	Выбор скорости передачи	12-31	Задание по сети	13-42	Булева переменная логич.соотношения2	14-80	Доп. устр. с лит. от вн. 24 В=	15-75	Версия ПО доп. устройства С0
10-02	MAC ID	12-32	Управление по сети	13-43	Оператор логического соотношения 2	14-88	Option Data Storage	15-76	Доп. устройство в гнезде С1
10-05	Показание счетчика ошибок передачи	12-33	Модифик. CIP	13-44	Булева переменная логич.соотношения3	14-89	Option Detection	15-77	Версия ПО доп. устройства С1
10-06	Показание счетчика ошибок приема	12-34	Обознач. изд. CIP	13-5*	Состояние	14-9*	Устр-ки неистпр.	15-8*	Operating Data II
10-07	Показание счетчика отключения шины	12-35	Параметр EDS	13-51	Событие контроллера SL	14-90	Уровень отказа	15-81	Preset Fan Running Hours
10-1*	DeviceNet	12-37	Таймер запрета COS	13-52	Действие контроллера SL	15-0*	Рабочие данные	15-89	Configuration Change Counter
10-10	Выбор типа технологических данных	12-38	Фильтр COS	14-0*	Коммут. инвертора	15-00	Время работы в часах	15-90	Configuration Change Counter
10-11	Запись конфигур. технологич.данных	12-40	Modbus TCP	14-00	Коммут. инвертора	15-01	Наработка в часах	15-98	Идентиф. привода
10-12	Чтение конфигурац.технологич.данных	12-41	Status Parameter	14-01	Частота коммутации	15-02	Счетчик кВтч	15-99	Метаданные параметра
10-13	Параметр предупреждения	12-42	Slave Exception Message Count	14-02	Модель коммутации	15-03	Кол-во включений питания	16-0*	Показание
10-14	Задание по сети	12-43	EtherCAT	14-03	Частота коммутации	15-04	Кол-во перегревов	16-00	Общее состояние
10-15	Управление по сети	12-44	EtherCAT Status	14-04	Сверхмодуляция	15-05	Кол-во перенапряжений	16-01	Командное слово
10-2*	COS фильтры	12-45	EtherCAT PowerLink	14-05	Случайная частота ШИМ	15-06	Сброс счетчика кВтч	16-02	Задание [ед. измер.]
10-20	COS фильтр 1	12-46	Node ID	14-06	Dead Time Compensation	15-07	Сброс счетчика наработки	16-03	Задание %
10-21	COS фильтр 2	12-47	SDO Timeout	14-07	Вкл./Выкл. сети	15-08	Источник регистрации	16-04	слово состояния
10-22	COS фильтр 3	12-48	Basic Ethernet Timeout	14-08	Отказ питания	15-09	Интервал регистрации	16-05	Основное фактич. значение [%]
10-23	COS фильтр 4	12-49	Threshold	14-09	Напряжение сети при отказе питания	15-10	Событие срабатывания	16-06	Actual Position
10-30	Доступ к парам.	12-50	Counter	14-10	Функция при асимметрии сети	15-11	Режим регистрации	16-07	Target Position
10-31	Сохранение значений данных	12-51	Ethernet PowerLink Status	14-11	Кин. Vascup Trip Recovery Level	15-12	Кол-во событий перед срабатыванием	16-08	Position Error
10-32	Модификация DeviceNet	12-52	Ethernet PowerLink Status	14-12	Кин. Vascup Gain	15-13	Журнал неистпр.	16-09	Показа.по выб.польз.
10-33	Сохранять всегда	12-53	Доп. Службы Ethernet	14-13	Режим сброса	15-14	Журнал неистпр.	16-1*	Состоян. двигателя
10-34	Код изделия DeviceNet	12-54	Сервер FTP	14-14	Режим сброса	15-15	Журнал неистпр.	16-10	Мощность [кВт]
10-39	Параметры DeviceNet F	12-55	Сервер HTTP	14-15	Время сброса	15-16	Журнал неистпр.	16-11	Мощность [л.с.]
10-5*	CANopen	12-56	Прозрач. порт канала сокета	14-16	Время работы	15-17	Журнал неистпр.	16-12	Напряжение двигателя
10-50	Запись конфигур. технологич. данных	12-57	Расшир. службы Ethernet	14-17	Задрж. откл. при прд. токе	15-18	Журнал неистпр.	16-13	Частота
10-51	Чтение конфигур. технологич. данных	12-58	Диагностика кабеля	14-18	Зад. отк. при неист. инв. моменте	15-19	Журнал неистпр.	16-14	Ток двигателя
12-0*	Настройки IP	12-59	Слежение IGMP	14-19	Производственные настройки	15-20	Журнал неистпр.	16-15	Частота [%]
12-01	Адрес IP	12-60	Неправ. длина кабеля	14-20	Регуль-пр. по току, пропорц. усил.	15-21	Журнал неистпр.	16-16	Крутящий момент [Нм]
12-02	Маска подсети	12-61	Защита «лавины» широковещ. пакетов	14-21	Рег-р пр. по току, проп. интегрир.	15-22	Журнал неистпр.	16-17	Скорость [об/мин]
12-03	Межсетев. шлюз по умолч.	12-62	Фильтр «лавины» широковещ. пакетов	14-22	Регуль-пр. по току, время фильтра	15-23	Журнал неистпр.	16-18	Тепловая нагрузка двигателя
12-04	Сервер DHCP	12-63	Интерф. счетчики	14-23	Fieldweakening Function	15-24	Журнал неистпр.	16-19	Температура датчика КТУ
12-05	Истек срок владения	12-64	Счетчики аудиовиз. информ.	14-24	Опт. энергопотр.	15-25	Журнал неистпр.	16-20	Угол двигателя
12-07	Имя домена	12-65	Интеллектуальная логика	14-25	Уровнь измененюш. крутящ. момента	15-26	Журнал неистпр.	16-21	Torque [%] High Res.
12-08	Имя хоста	12-66	Настройка SLC	14-26	Мин.намагничивание АОЭ	15-27	Журнал неистпр.	16-22	Крутящий момент [%]
12-09	Физический адрес	12-67	Режим контроллера SL	14-27	Мин.частота АОЭ	15-28	Журнал неистпр.	16-23	Motor Shaft Power [kW]
12-10	Состояние связи	12-68	Событие запуска	14-28	Сос (двигателя)	15-29	Журнал неистпр.	16-24	Calibrated Stator Resistance
12-11	Продолжит. связи	12-69	Событие останова	14-29	Сборос СLC	15-30	Журнал неистпр.	16-25	Крутящий момент [Нм], выс.
12-12	Автомат. согласован.	12-70	Сравнени	14-30	Компараторы	15-31	Журнал неистпр.	16-3*	Состояние привода
12-13	Скорость связи	12-71	Операнд сравнения	14-31	Операнд сравнения	15-32	Журнал неистпр.	16-30	Напряжение цепи пост. тока
12-14	Дуплексн. связь	12-72	Операнд сравнения	14-32	Операнд сравнения	15-33	Журнал неистпр.	16-32	Энергия торможения /с
12-2*	Технол. данные	12-73	Результат сравнения	14-33	Результат сравнения	15-34	Журнал неистпр.	16-33	Энергия торможения /2 мин
12-20	Пример управления	12-74	RS Flip Flops	14-34	Результат сравнения	15-35	Журнал неистпр.	16-34	Темп. радиатора
12-21	Запись конфигур. технологич. данных	12-75	RS-FF Operand S	14-35	Результат сравнения	15-36	Журнал неистпр.	16-35	Тепловая нагрузка инвертора
12-22	Чтение конфигур. технологич. данных	12-76	RS-FF Operand R	14-36	Результат сравнения	15-37	Журнал неистпр.	16-36	Номинальный ток инвертора
12-23	Процесс Data Config Write Size	12-77	Таймеры	14-37	Результат сравнения	15-38	Журнал неистпр.	16-37	Макс. ток инвертора
12-24	Process Data Config Read Size	12-78	Таймер контроллера SL	14-38	Результат сравнения	15-39	Журнал неистпр.	16-38	Состояние SL контроллера
12-27	Master Address	12-79	Таймер контроллера SL	14-39	Результат сравнения	15-40	Журнал неистпр.	16-39	Температура платы управления

16-48	Speed Ref. After Ramp [RPM]	17-52	Входная частота	31-19	Remote Bypass Activation	42-44	Deceleration Rate
16-49	Источник сбоя тока	17-53	Коэф.трансформации	35-5** Опция вход. датч.		42-45	Delta V
16-5*	Задание и обр.связь	17-56	Encoder Sim. Resolution	35-0* Temp. Input Mode		42-46	Zero Speed
16-50	Внешнее задание	17-59	Интерф. резолвера	35-00	Term. X48/4 Temperature Unit	42-47	Ramp Time
16-51	Импульсное задание	17-6*	Контроль и примен.	35-01	Клем.X48/4 вид входа	42-48	S-ramp Ratio at Decel. Start
16-52	Обратная связь [ед. изм.]	17-60	Направление энкодера	35-02	Term. X48/7 Temperature Unit	42-49	S-ramp Ratio at Decel. End
16-53	Задание от цифрового потенциометра	17-71	Контроль сигнала энкодера	35-03	Клем.X48/7 вид входа	42-5*	SLS
16-57	Feedback [RPM]	17-7*	Position Scaling	35-04	Term. X48/10 Temperature Unit	42-50	Cut Off Speed
16-6*	Входы и выходы	17-70	Position Unit	35-05	Клем.X48/10 вид входа	42-51	Speed Limit
16-60	Цифровой вход	17-71	Position Unit Scale	35-06	Функция авар. сигн. датч. темп.	42-52	Fail Safe Reaction
16-61	Клемма 53, настройка переключателя	17-72	Position Unit Numerator	35-1* Temp. Input X48/4		42-53	Start Ramp
16-62	Клемма 54, настройка переключателя	17-73	Position Unit Denominator	35-14	Term. X48/4 Filter Time Constant	42-54	Ramp Down Time
16-63	Аналоговый вход 53	17-74	Position Offset	35-15	Term. X48/4 Temp. Monitor	42-6*	Safe Fieldbus
16-64	Аналоговый вход 54	17-75	Position Recovery at Power-up	35-16	Term. X48/4 Low Temp. Limit	42-60	Telegram Selection
16-65	Аналоговый выход 42 [мА]	17-76	Position Axis Mode	35-17	Term. X48/4 High Temp. Limit	42-61	Destination Address
16-66	Цифровой выход [двоичный]	17-8*	Position Homing	35-2* Temp. Input X48/7		42-8*	Status
16-67	Частотный вход №29 [Гц]	17-80	Homing Function	35-24	Term. X48/7 Filter Time Constant	42-80	Safe Option Status
16-68	Частотный вход №29 [Гц]	17-81	Home Sync Function	35-25	Term. X48/7 Temp. Monitor	42-81	Safe Option Status 2
16-69	Импульсный выход №27 [Гц]	17-82	Home Position	35-26	Term. X48/7 Low Temp. Limit	42-82	Safe Control Word
16-70	Импульсный выход №29 [Гц]	17-83	Homing Speed	35-27	Term. X48/7 High Temp. Limit	42-83	Safe Status Word
16-71	Импульсный выход №29 [Гц]	17-84	Homing Torque Limit	35-3* Temp. Input X48/10		42-85	Active Safe Func.
16-72	Счетчик А	17-85	Homing Timeout	35-34	Term. X48/10 Filter Time Constant	42-86	Safe Option Info
16-73	Счетчик В	17-9*	Position Config	35-35	Term. X48/10 Temp. Monitor	42-88	Supported Customization File Version
16-75	Аналоговый вход X30/11	17-90	Absolute Position Mode	35-36	Term. X48/10 Low Temp. Limit	42-89	Customization File Version
16-76	Аналоговый вход X30/12	17-91	Relative Position Mode	35-37	Term. X48/10 High Temp. Limit	42-9*	Special
16-77	Аналоговый выход X30/8 [мА]	17-92	Position Control Selection	35-4* Аналог. вход X48/2		600-** PROFIsafe	
16-78	Аналоговый выход X45/1 [мА]	17-93	Master Offset Selection	35-42	Term. X48/2 Low Current	600-22	PROFDrive/safe Tel. Selected
16-79	Аналог. выход X45/3 [мА]	17-94	Rotary Absolute Direction	35-43	Term. X48/2 High Current	600-44	Fault Message Counter
16-8*	Fieldbus и порт ПЧ	18-** Показание 2		35-44	Term. X48/2 Low Ref./Feedb. Value	600-47	Fault Number
16-80	Fieldbus, командное слово 1	18-3*	Analog Readouts	35-45	Term. X48/2 High Ref./Feedb. Value	600-52	Fault Situation Counter
16-82	Fieldbus, ЗАДАНИЕ 1	18-36	Аналог.вход X48/2 [мА]	42-** Safety Functions		601-** PROFIsafe 2	
16-83	Fieldbus REF 2	18-37	Temp. входа X48/4	42-1* Speed Monitoring		601-22	PROFDrive Safety Channel Tel. No.
16-84	Fieldbus REF 2	18-38	Temp. входа X48/7	42-10 Measured Speed Source			
16-85	Слово сост. вар. связи	18-39	Temp. входа X48/10	42-11 Encoder Resolution			
16-86	Порт ПЧ, ЗАДАНИЕ 1	18-5* Active Alarms/Warnings		42-12 Encoder Direction			
16-87	Bus Readout Alarm/Warning	18-55	Active Alarm Numbers	42-13 Gear Ratio			
16-89	Configurable Alarm/Warning Word	18-56	Active Warning Numbers	42-14 Feedback Type			
16-9*	Показательности	18-6* Inputs & Outputs 2		42-15 Feedback Filter			
16-90	Слово аварийной сигнализации	18-60	Digital Input 2	42-17 Tolerance Error			
16-91	Слово аварийной сигнализации 2	30-** Специал. возможн.		42-18 Zero Speed Timer			
16-92	Слово предупреждения	30-2* Adv. Start Adjust		42-19 Zero Speed Limit			
16-93	Слово предупреждения 2	30-20	High Starting Torque Time [s]	42-2* Safe Input			
16-94	Расшир. слово состояния	30-21	High Starting Torque Current [%]	42-20 Safe Function			
17-** Доп. устр. ОС		30-22	Locked Rotor Protection	42-21 Type			
17-1*	Интерф.инкрэнкод	30-23	Locked Rotor Detection Time [s]	42-22 Discrepancy Time			
17-10	Тип сигн.	30-24	Locked Rotor Detection Speed Error [%]	42-23 Stable Signal Time			
17-11	Разрешение (позиции/об)	30-8* Совместимость I)		42-24 Restart Behaviour			
17-2*	Интерф.абсэнкод.	30-80	Индуктивность по оси d (Ld)	42-3* General			
17-20	Выбор протокола	30-81	Тормозной резистор (Om)	42-30 External Failure Reaction			
17-21	Разрешение (позиции/об)	30-83	Усил-е прпнц. зв.ПИД-рег. ск-сти	42-31 Reset Source			
17-22	Multiturn Revolutions	30-84	Проп. коэфф. ус. ПИД-рег. проц.	42-33 Parameter Set Name			
17-24	Длина строки данных SSI	31-** Дустр.обхода		42-35 S-CRC Value			
17-25	Тактовая частота	31-00	Bypass Mode	42-36 Level 1 Password			
17-26	Формат данных SSI	31-01	Bypass Start Time Delay	42-4* S51			
17-34	Скорость передачи HIPERFACE	31-02	Bypass Trip Time Delay	42-40 Type			
17-5*	Интерф. резолвера	31-03	Test Mode Activation	42-41 Ramp Profile			
17-50	Число полюсов	31-10	Bypass Status Word	42-42 Delay Time			
17-51	Входное напряжение	31-11	Bypass Running Hours	42-43 Delta T			

Алфавитный указатель

D

Danfoss FC..... 24

E

EN 50598-2..... 75

I

IEC 61800-3..... 20

L

LCP..... 27

M

MCT 10..... 20, 27

Modbus RTU..... 24

O

Отключение

Отключение..... 48

Отключение с блокировкой..... 48

P

PELV..... 42

R

RS485..... 42

RS485

RS485..... 77

S

Safe Torque Off..... 23

SLC..... 43

SmartStart..... 31

STO..... 23

см. также *Safe Torque Off*

SynRM..... 34

A

ААД

ААД..... 46

без подсоединенной кл. 27..... 38

с подсоединенной кл. 27..... 38

Предупреждение..... 56

Аварийные сигналы..... 48

Автоматическая адаптация двигателя..... 35

Автоматический выключатель..... 25, 79

Автоматический режим..... 29, 37, 45, 48

Автоматический сброс..... 27

Аналоговый

вход..... 20

выход..... 20, 77

Сигнал..... 49

Асимметрия напряжения..... 49

Асинхронный двигатель..... 32

Б

Быстрое меню..... 28

В

Вибрация..... 11

Внешний контроллер..... 4

Внешний сброс аварийной сигнализации..... 41

Внешняя команда..... 48

Вращение энкодера..... 36

Время замедления..... 61

Время разгона..... 61

Время разрядки..... 10

Вспомогательное оборудование..... 25

Вход

Аналоговый..... 49

Аналоговый вход..... 20, 76

Входная клемма..... 19, 22, 27

Входное напряжение..... 27

Входное питание..... 18, 19, 25, 48

Входной разъединитель..... 19

Входной сигнал..... 22

Входные провода питания..... 25

Питание..... 14

Цифровой..... 51

Цифровой вход..... 22, 47, 75

Выравнивание потенциалов..... 15

Высокое напряжение..... 9, 27

Выход

Аналоговый выход..... 20, 77

Выход 10 В пост. тока..... 77

Выход реле..... 78

Выходные характеристики (U, V, W)..... 74

Г

Главное меню..... 28

Д

Двигатель	
Вращение.....	36
Выход на двигатель.....	74
Данные двигателя.....	32, 35, 50, 56, 61
с ПМ.....	33
Защита двигателя от перегрузки.....	4
Кабель двигателя.....	14, 18
Мощность двигателя.....	28, 56
Непреднамеренное вращение двигателя.....	10
Питание.....	14
Проводка двигателя.....	18, 25
Скорость двигателя.....	31
Состояние двигателя.....	4
Тепловая защита двигателя.....	42
Термистор.....	42
Термистор двигателя.....	42
Ток двигателя.....	28, 35, 56
Дистанционное управление.....	4
Дополнительное оборудование.....	19, 22, 27
Дополнительное устройство связи.....	54
Дополнительные ресурсы.....	4

Ж

Журнал аварий.....	28
Журнал учета отказов.....	28

З

Задание	
Дистанционное задание.....	46
Задание.....	28, 38, 46, 47
скорости.....	39
скорости через аналоговый вход.....	39
Задание скорости.....	22, 37, 46
Задняя панель.....	12
Заземление.....	19, 25, 27
Заземленный треугольник.....	20
Зазоры для охлаждения.....	25
Замкнутый контур.....	22
Затяжка крышки.....	18
Защита от перегрузки по току.....	14

И

Изоляция от помех.....	25
Импульсный вход/вход энкодера.....	76
Импульсный пуск/останов.....	40
Инициализация.....	30

К

Кабель	
Длина и сечение кабелей.....	75
двигателя.....	14, 18
Прокладка кабелей.....	25
Технические характеристики кабелей.....	75
Квалифицированный персонал.....	9
Клемма	
Выходная клемма.....	27
53.....	22
54.....	22
Кнопка меню.....	28
Кнопка управления.....	28
Команда пуска/останова.....	40
Команда работы.....	37
Короткое замыкание.....	51
Крутящий момент	
Предел.....	51
Предел крутящего момента.....	61
Характеристика крутящего момента.....	74

М

Масса.....	88
Механический монтаж.....	11
Момент затяжки для передней крышки.....	89
Монтаж	
Монтаж.....	22, 24
Список контрольных проверок.....	25
Условия установки.....	11
Монтаж.....	12, 25
Монтажная схема	
Подключение элементов управления.....	22
Проводка двигателя.....	18
Проводка управления термисторами.....	20
Проводка цепи управления.....	18
Схема подключений.....	16

Н

Набор параметров.....	37
Навигационная кнопка.....	28, 31, 45
Назначение устройства.....	4
Напряжение питания.....	20, 27, 54
Непреднамеренный пуск.....	9, 45

О

Обратная связь.....	22, 25, 46, 55
Обратная связь системы.....	4
Обслуживание.....	45
Окружающая среда.....	75
Отключение	
Отключение.....	42

Отображение состояния..... 45

Отходящие провода питания..... 25

Охлаждение..... 11

П

Панель местного управления..... 27

Паспортная табличка..... 11

Перегрев..... 50

Переключатель..... 22

Перем. ток
 Вход переменного тока..... 19
 Сеть переменного тока..... 19

Перемычка..... 22

Перенапряжение..... 47, 61

Переходный процесс..... 15

Питание
 Входное питание..... 27
 Коэффициент мощности..... 25
 Номинальная мощность..... 88
 Силовые разъемы..... 14

Плавающий треугольник..... 20

Плата управления
 RS485..... 77
 Выход 10 В пост. тока..... 77
 Ошибка действующего нуля..... 49
 Плата управления..... 77, 78
 Последовательная связь..... 77
 Последовательная связь через порт USB..... 78

Подключение заземления..... 25

Подъем..... 12

Покомпонентное изображение..... 5, 6

ПОМЕХИ ЭМС..... 18

Последовательная связь
 RS485..... 24, 77
 Последовательная связь..... 20, 24, 29, 45, 46, 47, 77
 Последовательная связь через порт USB..... 78

Последовательная связь..... 48, 78

Поставляемые компоненты..... 11

Потеря фазы..... 49

Предохранитель..... 14, 25, 54, 79

Предупреждения..... 48

Проведение..... 25

Провод заземления..... 14

Программирование..... 22, 27, 28, 29

Производительность..... 78

Промежуточная цепь..... 49
 см. также *Цепь постоянного тока*

Пусконаладка..... 30

Р

Радиатор..... 55

Разделение нагрузки..... 9

Размер проводов..... 14, 18

Размеры..... 88

Разомкнутый контур..... 22

Разрешение..... 7

Разрешение работы..... 46

Разъединитель..... 27

Регулирование магнитного потока..... 32, 34, 43

Режим ожидания..... 47

Режим состояния..... 45

Ручная инициализация..... 30

Ручной режим..... 29, 45

С

Самовращение..... 10

Сброс..... 27, 28, 29, 30, 48, 50, 51, 57

Сертификация..... 7

Сеть
 Напряжение сети..... 28, 46
 Питание от сети..... 68, 69, 70, 74

Символ..... 91

Сокращение..... 91

Структура меню..... 28

Т

Тепловая защита..... 7

Термистор..... 20

Техника безопасности..... 10

Технические характеристики..... 24

Техобслуживание..... 45

Ток
 Входной ток..... 19
 Выходной ток..... 46, 50
 Номинальный ток..... 50
 Постоянный ток..... 14, 46
 Предел по току..... 61

Ток утечки..... 10, 14

Торможение..... 46

Тормоз
 Предел тормоза..... 53
 Тормозной резистор..... 50
 Управление тормозом..... 51

Требования к зазорам..... 11

У

Ударное воздействие..... 11

Управление	
Клемма управления.....	29, 31, 45, 48
Местное управление.....	27, 29, 45
Монтажная схема.....	14
Подключение элементов управления.....	22, 25
Проводка цепи управления.....	18
Сигнал управления.....	45
Тайм-аут командного слова.....	52
Характеристики управления.....	78
Управление механическим тормозом.....	23, 43
Уровень напряжения.....	75
Условия окружающей среды.....	75
Условные обозначения.....	91
Уставка.....	47
Установки по умолчанию.....	30
Устранение неисправностей.....	61
Ф	
Фильтр ВЧ-помех.....	20
Х	
Хранение.....	11
Ц	
Цепь постоянного тока.....	49
Цифровой выход.....	77
Ч	
Частота коммутации.....	47
Э	
Экранированный кабель.....	18, 25
Электрический монтаж.....	14
Электрический монтаж с учетом требований ЭМС.....	14
Энергоэффективность.....	62, 63, 64, 65, 66, 67, 68, 69, 70, 71, 72, 73, 75



.....
Компания «Данфосс» не несет ответственности за возможные опечатки в каталогах, брошюрах и других видах печатных материалов. Компания «Данфосс» оставляет за собой право на изменение своих продуктов без предварительного извещения. Это относится также к уже заказанным продуктам при условии, что такие изменения не влекут последующих корректировок уже согласованных спецификаций. Все товарные знаки в этом материале являются собственностью соответствующих компаний. «Данфосс» и логотип «Данфосс» являются товарными знаками компании «Данфосс А/О». Все права защищены.
.....

Danfoss A/S
Ulstaes 1
DK-6300 Graasten
vlt-drives.danfoss.com

